

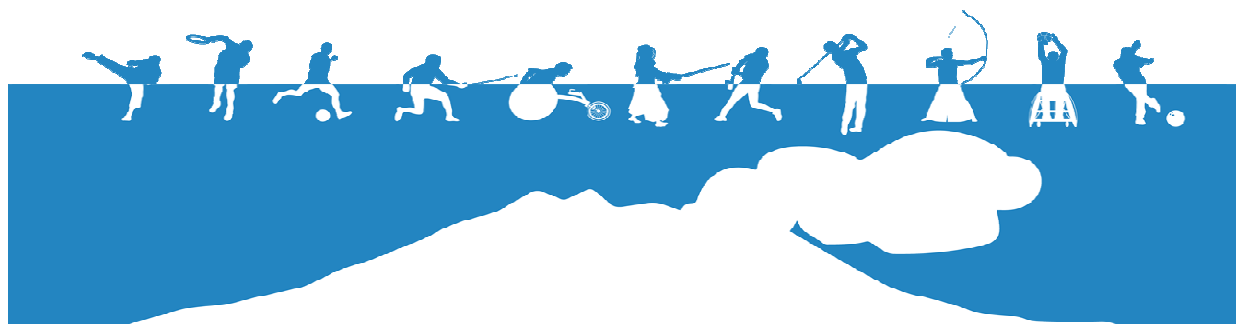
第47回 鹿児島市スポーツ少年団 小学生ソフトテニス交歓大会

日時 令和元年6月29日【個人戦】
7月6日【団体戦】

場所 鹿児島市東開庭球場



2020



燃ゆる感動 **かごしま国体**

第75回国民体育大会 熱い鼓動 風は南から **2020**

2020年

10/3(土)~**10/13**(火)

燃ゆる感動 **かごしま大会**

第20回全国障害者スポーツ大会 熱い鼓動 風は南から **2020**

2020年

10/24(土)~**10/26**(月)

主催 鹿児島市スポーツ少年団本部

主管 鹿児島市スポーツ少年団ソフトテニス競技部

後援 公益法人鹿児島市ソフトテニス連盟

★男子A級ダブルス個人戦

										コート
Aパート		チーム	1	2	3	勝	負	順位	試合順	A-5
1	西園・市來	鴨池	△	③	③	2	0	1	1	1-2
2	森・立石	西陵	0	△	2	0	2	3	3	2-3
3	上野・諸喜田	松元	0	③	△	1	1	2	5	1-3

Bパート		チーム	4	5	6	勝	負	順位	試合順	A-5
4	河内迫・佐藤	広木	△	③	2	1	1	2	2	4-5
5	初田・	松元	R	△	R	0	2	3	4	5-6
6	黒葛・小園	西陵	③	③	△	2	0	1	6	4-6

Cパート		チーム	7	8	9	勝	負	順位	試合順	A-6
7	岸波・石井	GENKI I	△	③	③	2	0	1	1	7-8
8	立石・深見	西陵	0	△	③	1	1	2	3	8-9
9	谷口・上玉利	広木	0	0	△	0	2	3	5	7-9

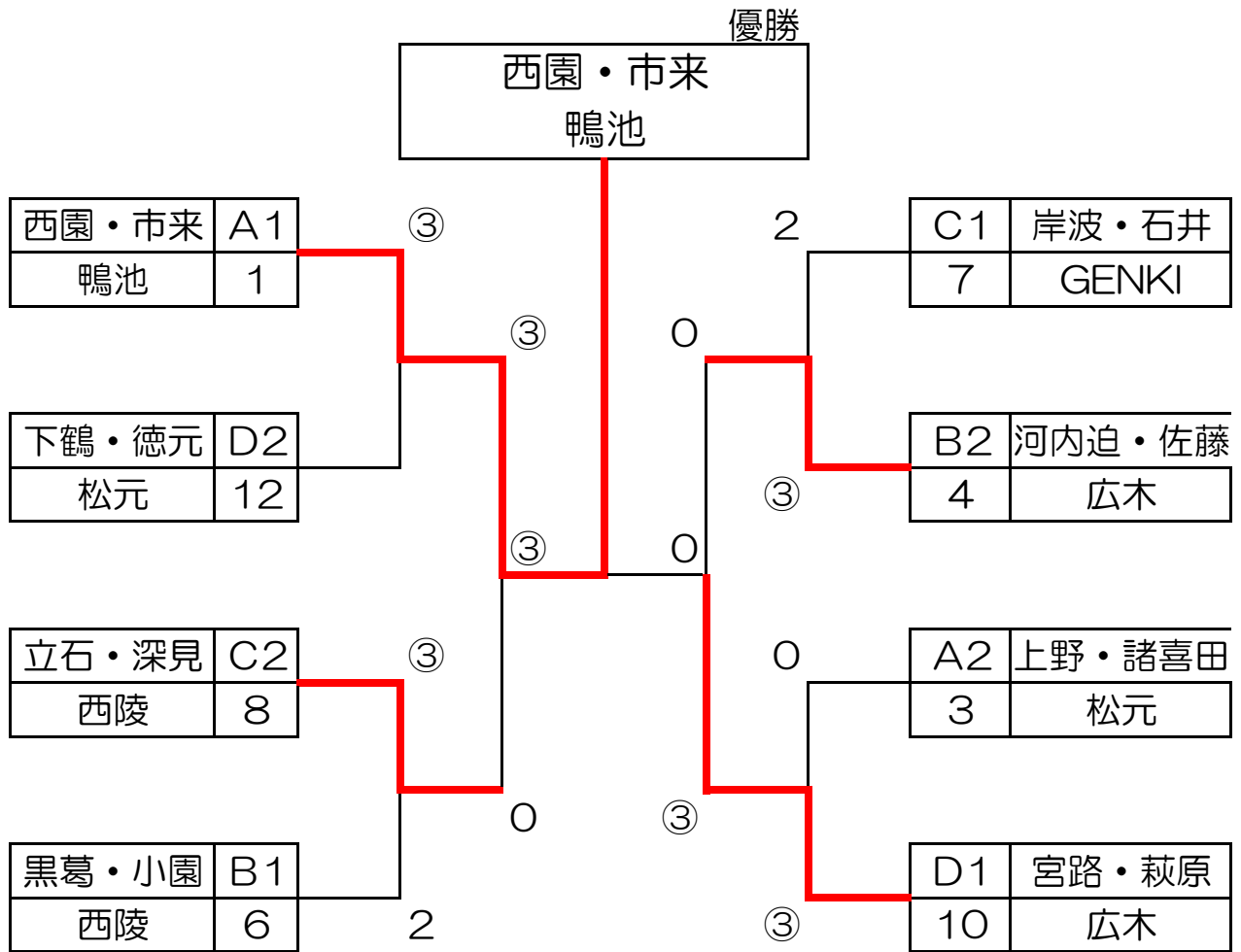
Dパート		チーム	10	11	12	勝	負	順位	試合順	A-6
10	宮路・萩原	広木	△	③	③	2	0	1	2	10-11
11	浦口・松原	西陵	0	△	0	0	2	3	4	11-12
12	下鶴・徳元	松元	1	③	△	1	1	2	6	10-12

★女子A級ダブルス個人戦

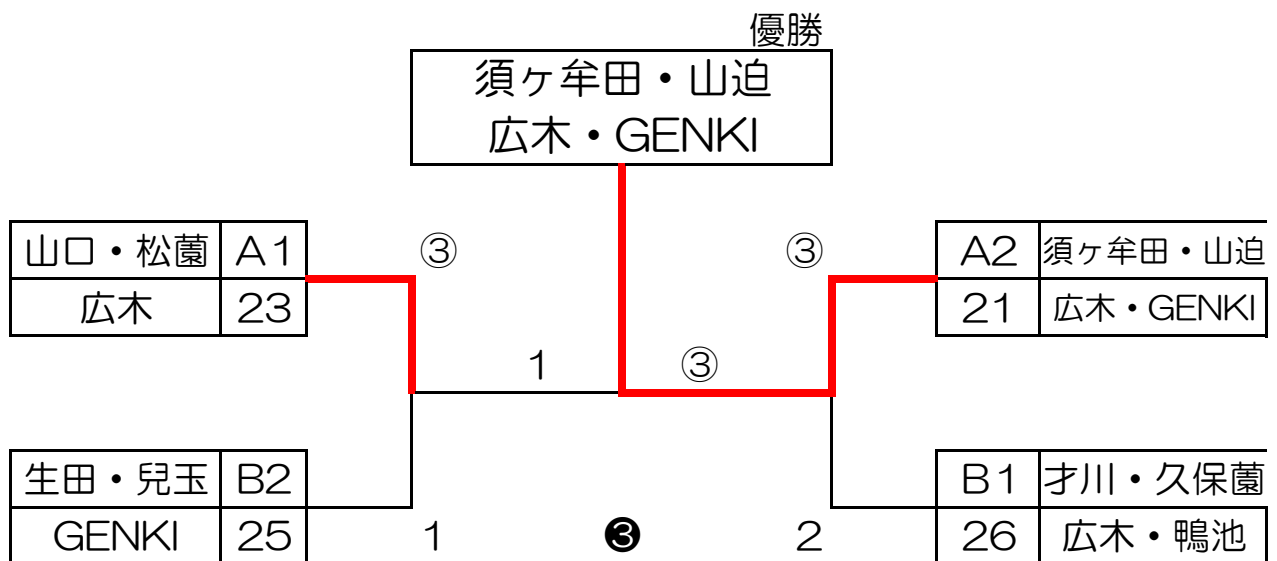
Aパート		チーム	21	22	23	勝	負	順位	試合順	A-4
21	須ヶ牟田・山迫	広木・GENKI	△	③	0	1	1	2	1	21-22
22	野元・橋口	鴨池	0	△	0	0	2	3	3	22-23
23	山口・松蘭	広木	③	③	△	2	0	1	5	21-23

Bパート		チーム	24	25	26	勝	負	順位	試合順	A-4
24	荒田・上玉利	広木	△	2	0	0	2	3	2	24-25
25	生田・兒玉	GENKI	③	△	1	1	1	2	4	25-26
26	才川・久保蘭	広木・鴨池	③	③	△	2	0	1	6	24-26

★男子A級決勝トーナメント戦



★女子A級決勝トーナメント戦



★男子B級ダブルス個人戦

										コート
Aパート		チーム	31	32	33	勝	負	順位	試合順	B-1
31	高山・中村	郡山		③	③	2	0	1	1	31-32
32	前鶴・久保田	西陵	R		R			3	2	32-33
33	田貫・鱒坂	松元・星峯東	1	③		1	1	2	3	31-33

Bパート		チーム	34	35	36	勝	負	順位	試合順	B-2
34	竹ノ内・川元	松元		③	1	1	1	2	1	34-35
35	竹下・長田	郡山	1		1	0	2	3	2	35-36
36	満・郡山	広木	③	③		2	0	1	3	34-36

Cパート		チーム	37	38	39	勝	負	順位	試合順	B-3
37	田中・徳丸	吉野		③	③	2	0	1	1	37-38
38	加藤・平内	広木	0		0	0	2	3	2	38-39
39	山下・山下	西陵	0	③		1	1	2	3	37-39

Dパート		チーム	40	41	42	勝	負	順位	試合順	B-4
40	勇・馬場	広木		③	③	2	0	1	1	40-41
41	新留・山下	郡山・武岡	0		③	1	1	2	2	41-42
42	井口・樋口	吉野	0	0		0	2	3	3	40-42

Eパート		チーム	43	44	45	勝	負	順位	試合順	B-5
43	今別府・芝原	西陵		③	1	1	1	2	1	43-44
44	加賀江・下土橋	郡山	0		0	0	2	3	2	44-45
45	松元・下鶴	松元	③	③		2	0	1	3	43-45

Fパート		チーム	46	47	48	勝	負	順位	試合順	B-6
46	八丸・須納瀬	星峯東		2	2	0	2	3	1	46-47
47	西郷・吉永	郡山	③		1	1	1	2	3	47-48
48	大久保・山下	広木	③	③		2	0	1	5	46-48

Gパート		チーム	49	50	51	勝	負	順位	試合順	B-6
49	肝付・吉永	郡山		③	③	2	0	1	2	49-50
50	山下・井出	吉野	1		③	1	1	2	4	50-51
51	山下・林	西陵	0	0		0	2	3	6	49-51

④

★女子B級ダブルス個人戦

Aパート		チーム	61	62	63	勝	負	順位	試合順	A-1
61	崎森・高田	広木		③	③	2	0	1	1	61-62
62	諸喜田・園田	松元	0		③	1	1	2	3	62-63
63	前鶴・藤園	西陵	0	2		0	2	3	5	61-63

Bパート		チーム	64	65	66	勝	負	順位	試合順	A-1
64	出口・山野	星峯東		③	2	1	1	2	2	64-65
65	湯地・尾崎	広木	0		0	0	2	3	4	65-66
66	川越・厚地	吉野	③	③		2	0	1	6	64-66

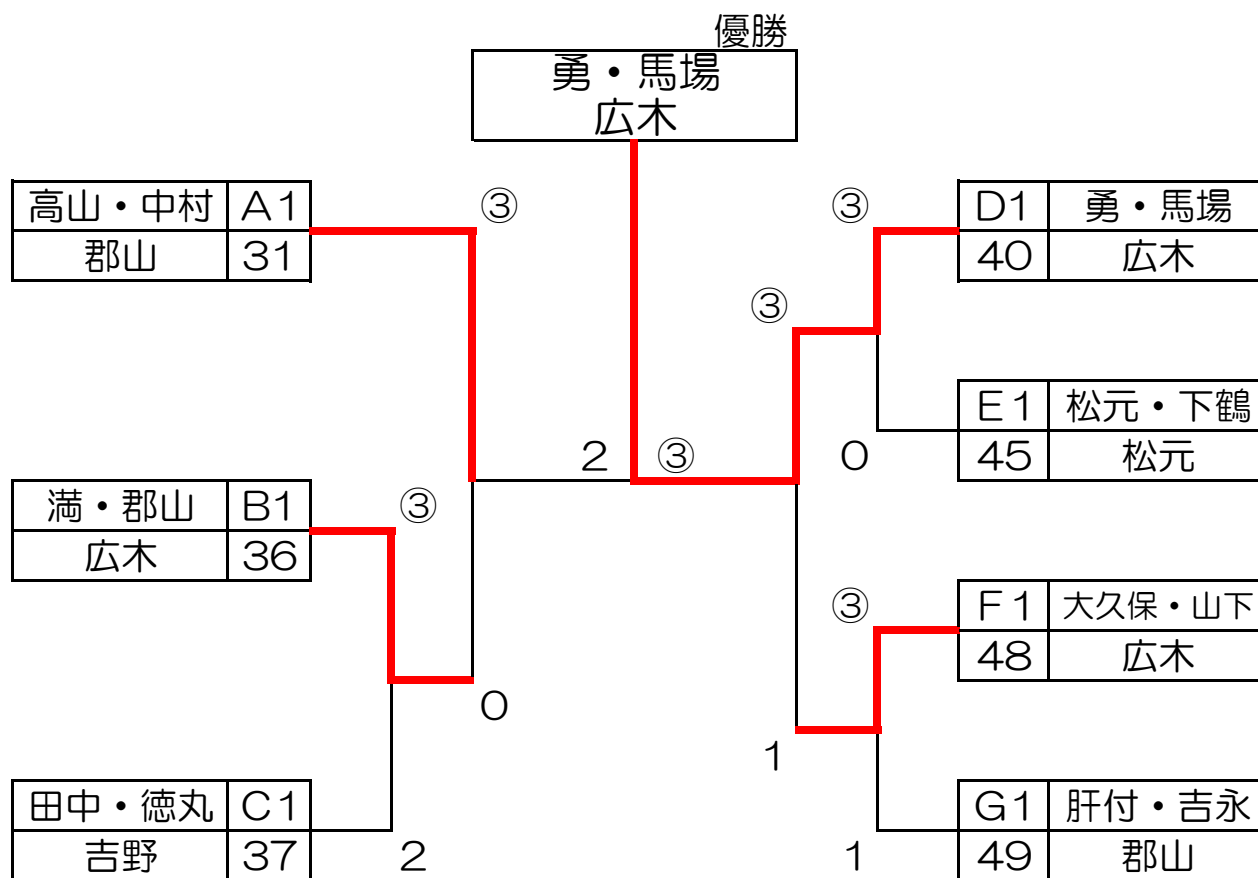
Cパート		チーム	67	68	69	勝	負	順位	試合順	A-2
67	安楽・江藤	広木		③	③	2	0	1	1	67-68
68	永野(桃)・林	星峯東	0		0	0	2	3	3	68-69
69	宮田・竹下	郡山	1	③		1	1	2	5	67-69

Dパート		チーム	70	71	72	勝	負	順位	試合順	A-2
70	長倉・今村	広木		③	③	2	0	1	2	70-71
71	中園・瀬戸川	武岡	0		③	1	1	2	4	71-72
72	田原・山下	星峯東	1	2		0	2	3	6	70-72

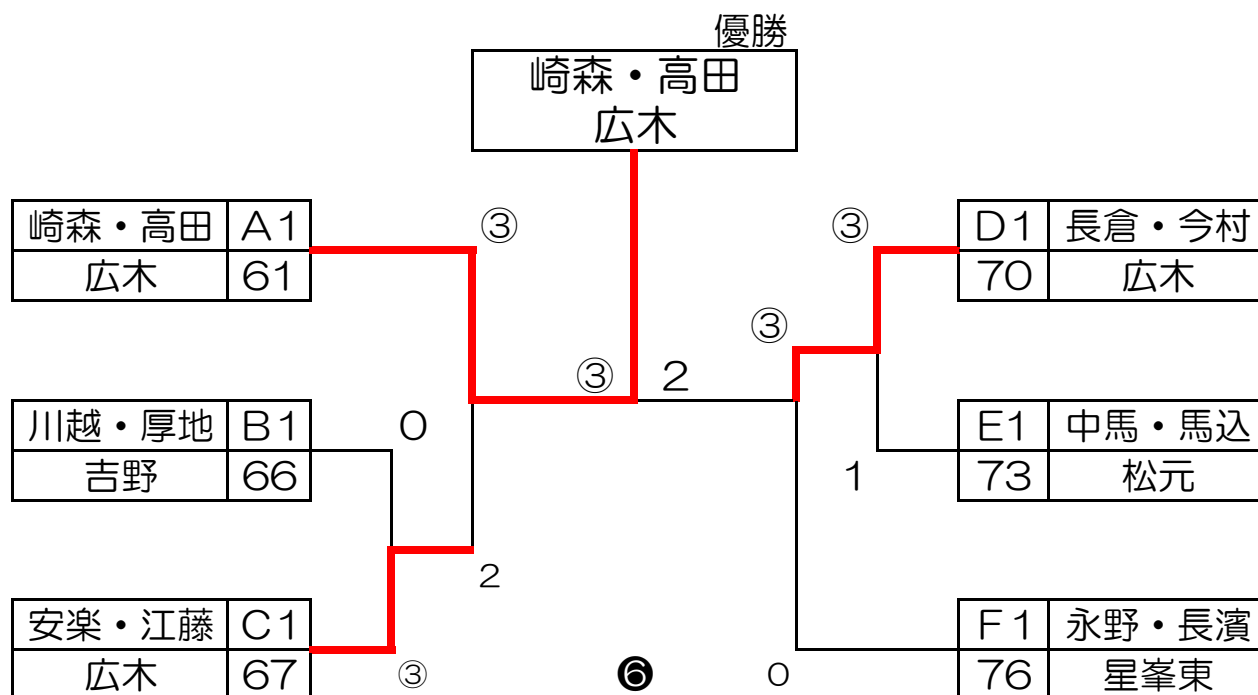
Eパート		チーム	73	74	75	勝	負	順位	試合順	A-3
73	中馬・馬込	松元		③	③	2	0	1	1	73-74
74	長濱・山野	星峯東	0		0	0	2	3	3	74-75
75	古川・西窪	広木	0	③		1	1	2	5	73-75

Fパート		チーム	76	77	78	勝	負	順位	試合順	A-3
76	永野・長濱	星峯東		③	③	2	0	1	2	76-77
77	園田・	松元	R		R	0	2	3	4	77-78
78	新留・宮田	郡山	0	③		1	1	2	6	76-78

★男子B級決勝トーナメント戦



★女子B級決勝トーナメント戦



★男子団体戦

Aパート		1	2	3	勝	負	順位
1	GENKI・鴨池 武岡		③	③	2	0	1
2	西陵C・広木	0		1	0	2	3
3	松元B	0	②		1	1	2

Bパート		4	5	6	勝	負	順位
4	星峯東・郡山B		③	0	1	1	2
5	郡山B	R		R	0	2	3
6	西陵A	③	③		2	0	1

Cパート		7	8	9	勝	負	順位
7	吉野		1	0	0	2	3
8	広木B	②		②	2	0	1
9	郡山A	③	1		1	1	2

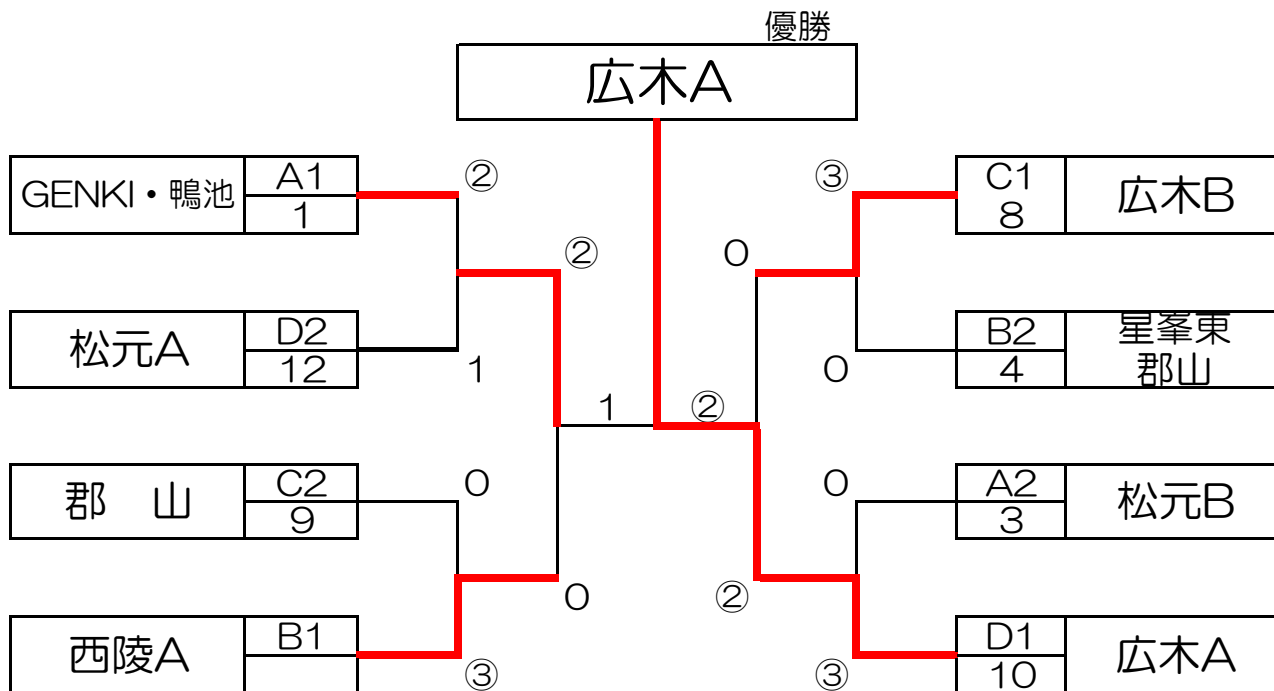
Dパート		10	11	12	勝	負	順位
10	広木A		③	②	2	0	1
11	西陵B	0		0	0	2	3
12	松元A	1	③		1	1	2

★女子団体戦

Aパート		21	22	23	24	勝	負	順位
21	広木A		③	③	③	3	0	1
22	松元・星峯東	0		1	1	0	3	4
23	吉野・西陵	0	②		0	1	2	3
24	星峯東	0	②	③		2	1	2

Bパート		25	26	27	28	勝	負	順位
25	GENKI・鴨池		③	③	③	3	0	1
26	広木C・武岡	0		③	1	1	2	3
27	郡山	R	R		R	0	3	4
28	広木B	0	②	③		2	1	2

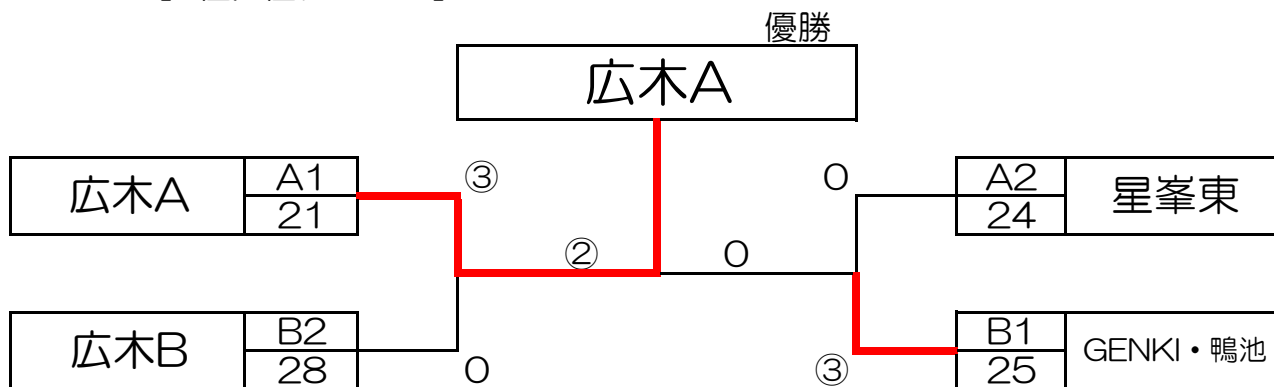
*男子団体決勝トーナメント戦
【1位.2位グループ】



*男子団体決勝トーナメント戦
【3位グループ】

番号	チーム名	1	2	3	勝	負	順位
2	西陵C・広木		0	0	0	2	3
7	吉野	③		②	2	0	1
11	西陵B	③	1		1	1	2

*女子団体決勝トーナメント戦
【1位.2位グループ】



*女子団体決勝トーナメント戦
【3位グループ】

番号	チーム名	1	2	3	勝	負	順位
23	吉野・西陵		②	②	2	0	1
22	松元・星峯東	1		0	0	2	3
26	広木	1	③		1	1	2

第47回 鹿児島市スポーツ少年団小学生ソフトテニス大会結果

実施日 令和元年7月6日 東開市営庭球場

*男子団体戦の部

順位	優勝	準優勝	第3位	第3位
チーム	広木A	GENKI 鴨池	広木B	西陵A

*女子団体戦の部

順位	優勝	準優勝	第3位	第3位
チーム	広木A	GENKI 鴨池	広木B	星峯東

実施日 令和元年6月29日 東開市営庭球場

*A級男子ダブルスの部

順位	優勝	準優勝	第3位	第3位
ペア名	西園・市來	宮路・萩原	立石・深見	河内迫・佐藤
チーム	鴨池	広木	西陵	広木

*A級女子ダブルスの部

順位	優勝	準優勝	第3位	第3位
ペア名	須ヶ牟田・山迫	山口・松蘭	才川・久保蘭	生田・兒玉
チーム	広木・GENKI	広木	広木・鴨池	GENKI

*B級男子ダブルスの部

順位	優勝	準優勝	第3位	第3位
ペア名	勇・馬場	高山・中村	大久保・山下	満・郡山
チーム	広木	郡山	広木	広木

*B級女子ダブルスの部

順位	優勝	準優勝	第3位	第3位
ペア名	崎森・高田	長倉・今村	安楽・江藤	永野・長濱
チーム	広木	広木	広木	星峯東