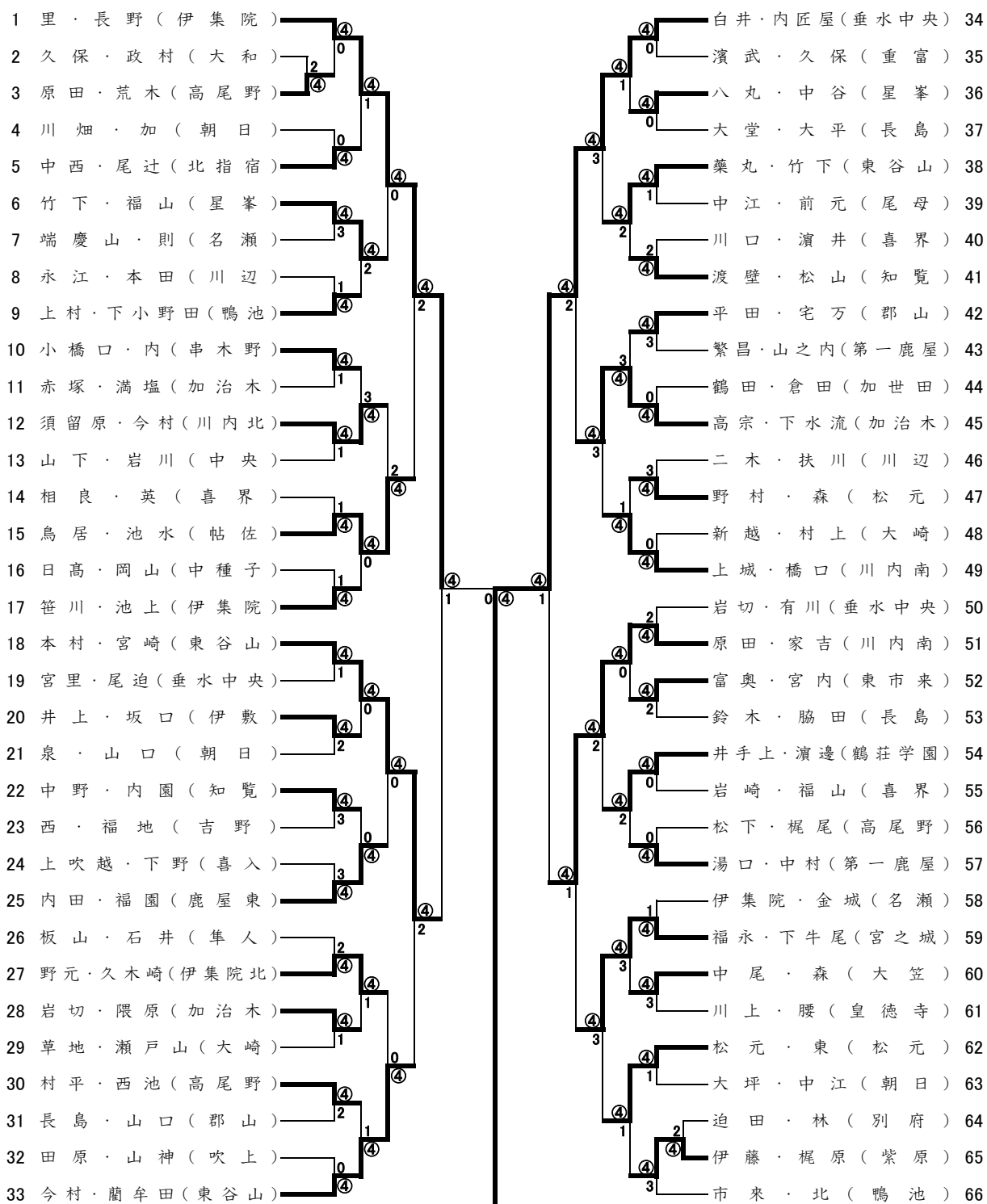


【県中学校総体第68回ソフトテニス競技大会男子個人】 R元, 7, 22(月)



準々決勝

里・長野	伊集院	④	——	2	鳥居・池水	帖佐
本村・宮崎	東谷山	④	——	2	今村・蘭牟田	東谷山
白井・内匠屋	垂水中央	④	——	2	高宗・下水流	加治木
原田・家吉	川内南	④	——	1	福永・下牛尾	宮之城

準決勝

[里 長野]	④	1 — ④	1	[本村 宮崎]	[白井 内匠屋]	④	1	[原田 家吉]
	④ — 1	④ — 0						
	⑥ — 4	⑥ — 4						
	④ — 1	⑤ — 3						
	④ — 1	3 — ⑤						
—	④ — 2							
—	—							
—	—							

決勝

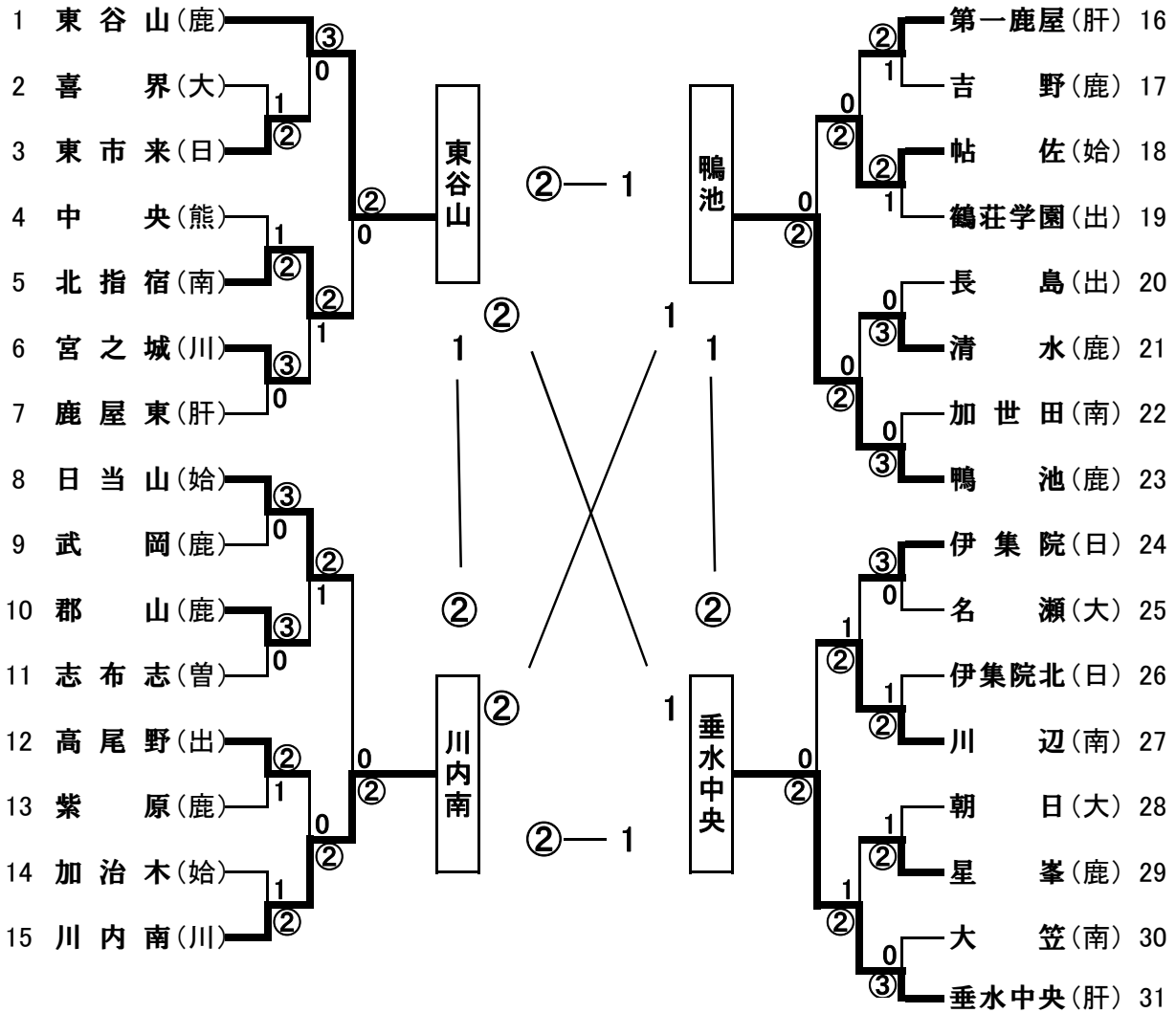
[里 長野]	0	2 — ④	④	[白井 内匠屋]
	1 — ④	3 — ⑤		
	2 — ④	—		
	3 — ⑤	—		
	—	—		
—	—			
—	—			

優勝	白井 大希	垂水中央中学校	肝属地区	初優勝
	内匠屋 将吾			

九州大会出場者 8・() ~ ()

1位	白井 大希	垂水中央	2位	里 凌輝	伊集院
	内匠屋 将吾			長野 瑛寿	
3位	原田 隼弥	川内南	4位	本村 天龍	東谷山
	家吉 竜誠			宮崎 間韻	

【県中学校総体第68回ソフトテニス競技大会男子団体】 R元, 7, 23(火)



優勝

川内南中学校 川薩地区

11年ぶり4回目

地区	(市)	(南)	(日)	(川)	(出)	合計
	鹿児島	南薩	日置	川薩	出水	
予選団(個)	28(29)	10(10)	8(8)	5(6)	7(7)	
総体団(個)	8(16)	4(8)	3(6)	2(4)	3(6)	
地区	(始)	(肝)	(曾)	(熊)	(奄)	合計
	始良・伊佐	肝属	曾於	種子・屋久	奄美大島	
予選団(個)	8(8)	8(8)	2(2)	3(3)	8(13)	87(94)
総体団(個)	3(6)	3(6)	1(2)	1(2)	3(10)	31(66)

九州大会出場校 8月5日(月)~7日(水)佐賀県		
1位	川内南中学校	川薩地区
2位	東谷山中学校	鹿児島市

R元, 7, 24(水)

1	東谷山		2	川内南		3	鴨池		4	垂水中央			
監	山下 恵		監	濱上 康弘		監	篠原 亮一		監	坂元 浩之			
A	本村 天龍		A	上城 真之介		A	市來 征喜		A	白井 大希			
A'	宮崎 間韻		A'	橋口 朝陽		A'	北 晃 樹		A'	内匠 屋将吾			
B	今村 陸士		B	原田 隼弥		B	上村 元希		B	岩切 泰都			
B'	蘭 牟田 礼雄		B'	家吉 竜誠		B'	下小野 田望		B'	有川 達也			
C	薬丸 健太		C	福元 拓磨		C	市來 仁織		C	宮 里 仁			
C'	竹下 義将		C'	大六野 廉人		C'	村中 奏斗		C'	尾迫 佑一			
D	古垣 佑真		D	山内 佑輝也		D	馬越 宏樹		D	木 場 誉			
D'	南 煌 英		D'	重吉 真夏人		D'	五反 田 翔		D'	梅 本 祥希			
NO	校名 (地区)	1 東谷山		2 川内南		3 鴨池		4 垂水中央		勝 率	勝 負 へ ア 差	得 失 ゲ ー ム 差	順 位
1	東谷山	/		A A' 3 B B' 2 C C' 4	1	B B' 3 A A' 4 C C' 4	2	A A' 4 C C' 3 B B' 4	2	2	/	3	2
2	川内南			A A' 4 B B' 4 C C' 2	2	B B' 4 D D' 1 A A' 4	2	C C' 4 A A' 4 B B' 3	2	3 /	3	3	1
3	鴨池			A A' 4 C D' 1 B B' 3	1	C C' 1 A A' 4 B B' 0	1	A A' 4 B B' 3 C D' 1	1	0 /	3	3	4
4	垂水中央			C C' 1 A A' 4 B B' 3	1	C C' 2 A A' 2 B B' 4	1	C C' 2 A A' 4 B B' 4	2	1 /	3	3	3
試 合 順		1試合目		2試合目		3試合目							
コ ー ト		A-3	A-5	A-3	A-5	A-3	A-5						
試 合		1 - 2	3 - 4	1 - 3	2 - 4	1 - 4	2 - 3						
審 判		3・4	1・2	2・4	1・3	2・3	1・4						