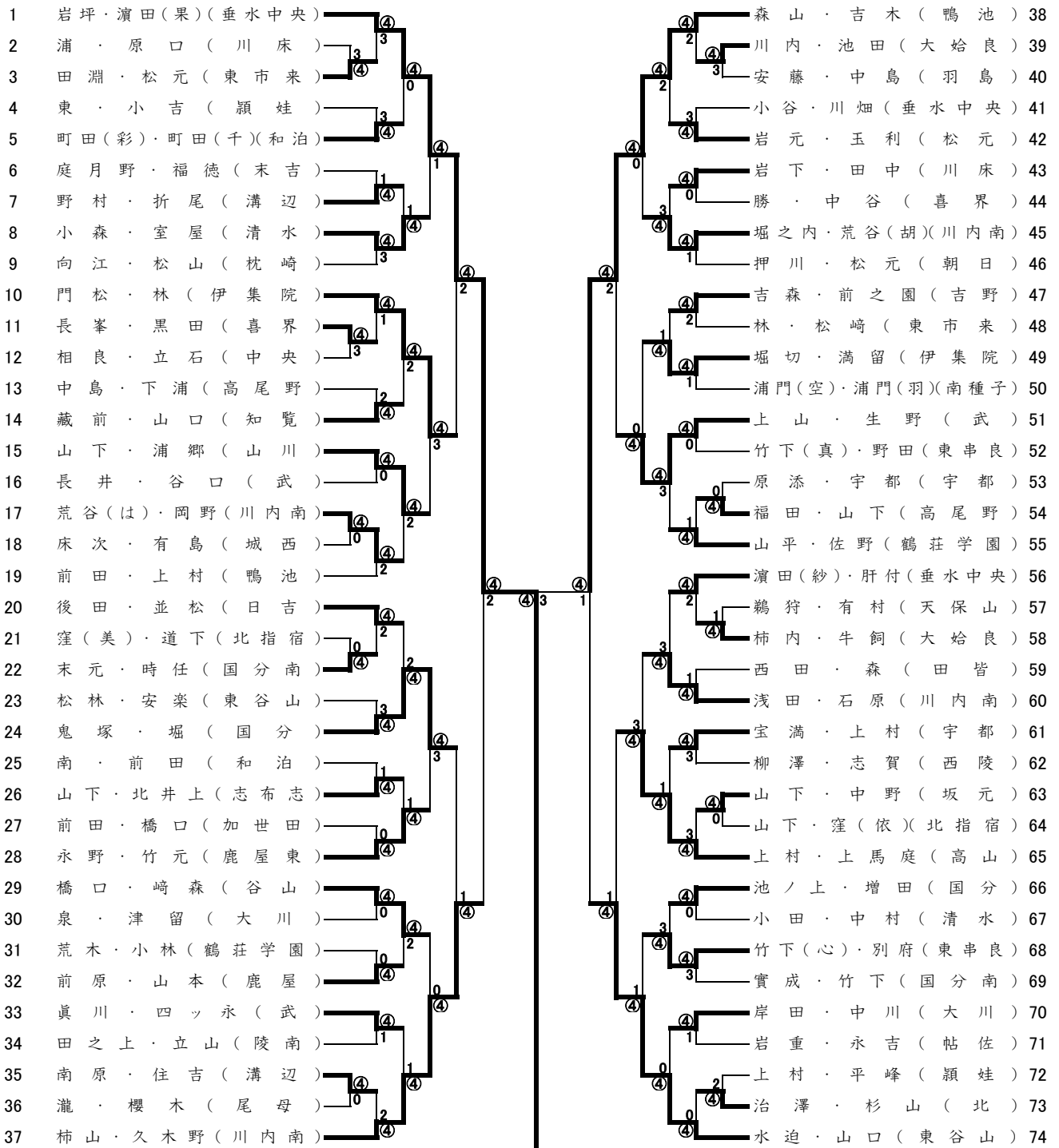


【県中学校総体第68回ソフトテニス競技大会女子個人】 R元, 7, 22(月)



P3〜

準々決勝

岩坪・濱田(果)	垂水中央	④ — 2	門松・林	伊集院
鬼塚・堀	国分	1 — ④	柿山・久木	野川内南
森山・吉木	鴨池	④ — 2	上山・生野	武
上村・上馬庭	高山	1 — ④	水迫・山口	東谷山

準決勝

[岩坪 濱田(果)] [垂水中央]	④	1 — ④	[柿山] [久木野] [川内南]	[森山] [吉木] [鴨池]	④	④ — 2	[水迫] [山口] [東谷山]
		0 — ④				④ — 2	
		④ — 0				⑤ — 3	
		④ — 0				1 — ④	
		⑥ — 4			2	⑧ — 6	
	④ — 2		—				
	—						

決勝

[岩坪 濱田(果)] [垂水中央]	④	⑥ — 4	[森山] [吉木] [鴨池]
		⑤ — 3	
		2 — ④	
		2 — ④	
		⑤ — 3	
		2 — ④	
		⑦ — 4	

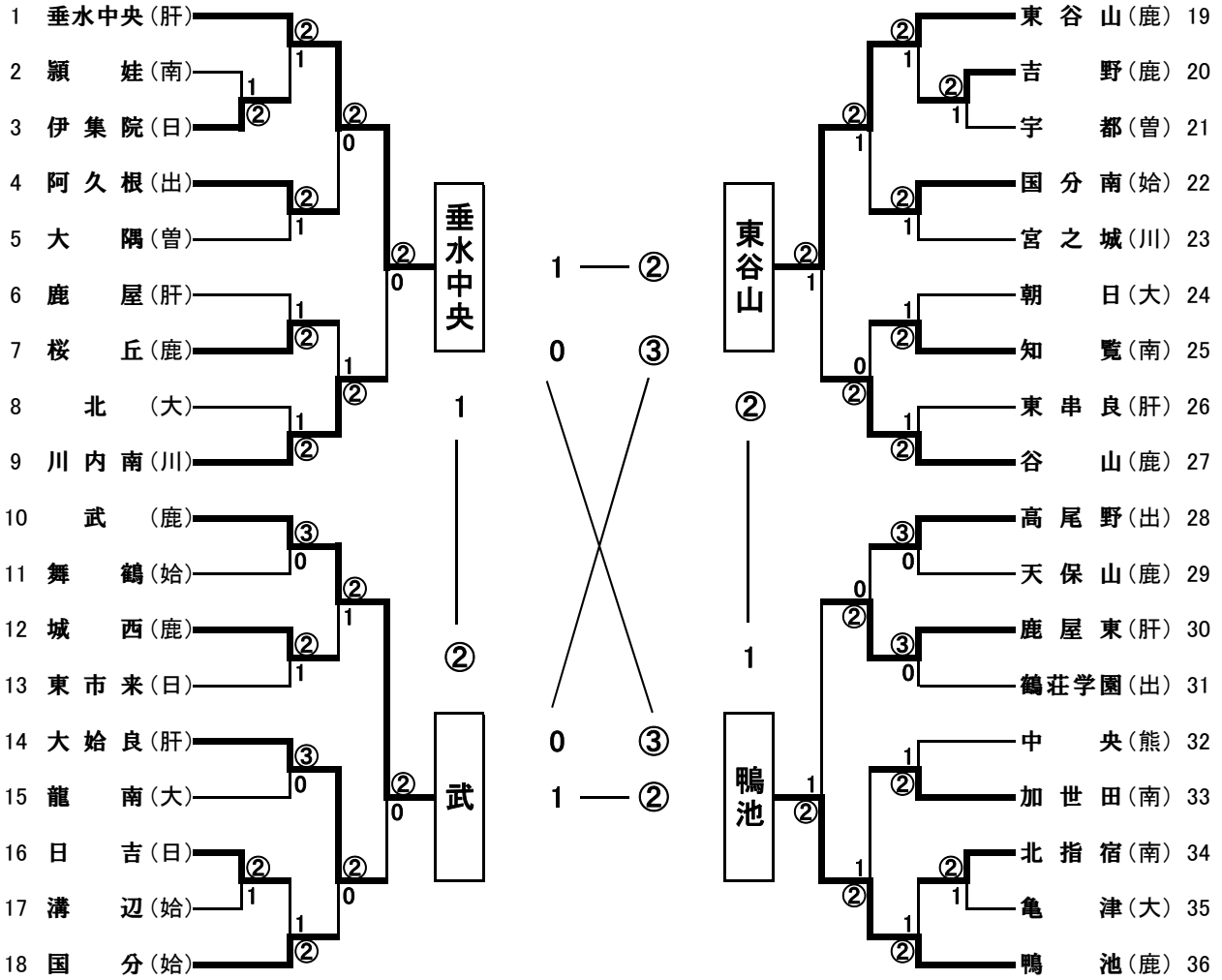
優勝	岩坪 夏歩	垂水中央中学校	肝属地区	初優勝
	濱田 果歩			

九州大会出場者 8・() ~ 9 ()

1位	岩坪 夏歩	垂水中央	2位	森山 桃羽	鴨池
	濱田 果歩			吉木 理彩	
3位	柿山 莉子	川内南	4位	水迫 流花	東谷山
	久木野 光咲			山口 ひなた	

--

【県中学校総体第68回ソフトテニス競技大会女子団体】 R元, 7, 23(火)



優勝

東谷山中学校 鹿児島市

23年ぶり3回目

地区	(市)	(南)	(日)	(川)	(出)	合計
	鹿児島	南薩	日置	川薩	出水	
予選団(個)	33(33)	15(15)	9(9)	6(7)	9(9)	
総体団(個)	8(16)	4(8)	3(6)	2(4)	3(6)	
地区	(始)	(肝)	(曾)	(熊)	(奄)	合計
	始良・伊佐	肝属	曾於	種子・屋久	奄美大島	
予選団(個)	15(15)	17(18)	7(7)	4(4)	14(19)	129(136)
総体団(個)	4(8)	5(10)	2(4)	1(2)	4(10)	36(74)

九州大会出場校 8月5日(月)~7日(水)佐賀県		
1位	東谷山中学校	鹿児島市
2位	鴨池中学校	鹿児島市

1	垂水中央	2	武	3	東谷山	4	鴨池
監	加藤 秀俊	監	山本 志奈	監	高橋 洋二	監	迫 慶子
A	岩坪 夏歩	A	上山 音羽	A	水迫 流花	A	森山 桃羽
A'	濱田 果歩	A'	生野 葉奈	A'	山口 ひなた	A'	吉木 理彩
B	濱田 紗和	B	真川 涼花	B	松林 怜桜	B	前田 弥空
B'	肝付 瑛凜	B'	谷口 里桜	B'	安楽 花鈴	B'	上村 希生
C	小谷 希望	C	長井 みゆ	C	水口 彩音	C	山田 島風
C'	川畑 梨花	C'	四ッ 永美	C'	森園 允子	C'	皆元 梨琴
D	山下 芽衣	D	西 凜花	D	今給 黎咲	D	柳田 結菜
D'	吉崎 梨菜	D'	鮫島 彩弥	D'	大園 采果	D'	今別府 晴那

NO	校名 (地区)	1 垂水中央	2 武	3 東谷山	4 鴨池	勝 率	勝 負 ベ ア 差	得 失 ゲ ー ム 差	順 位
1	垂水中央		A' B' ④ C C' 2 1 A D' 2	A A' ④ C C' 0 1 B B' 3	C C' 1 A A' 2 0 B B' 3	0 / 3			4
2	武	B B' 0 C C' ④ ② A A' ④		A' D' 0 C C' 1 0 B B' 1	B B' 2 C C' 0 1 A A' ④	1 / 3			3
3	東谷山	B C' 0 A A' ④ ② C B' ④	A A' ④ B C' ④ ③ C B' ④		B C' ④ A A' ④ ② C B' 2	3 / 3			1
4	鴨池	D C' ④ A B' ④ ③ B A' ④	A B' ④ B A' ④ ② C D' 1	D C' 1 A B' 0 1 B A' ④		2 / 3			2

試合順	1試合目		2試合目		3試合目	
コート	B-3	B-5	B-3	B-5	B-3	B-5
試合	1 - 2	3 - 4	1 - 3	2 - 4	1 - 4	2 - 3
審判	3・4	1・2	2・4	1・3	2・3	1・4