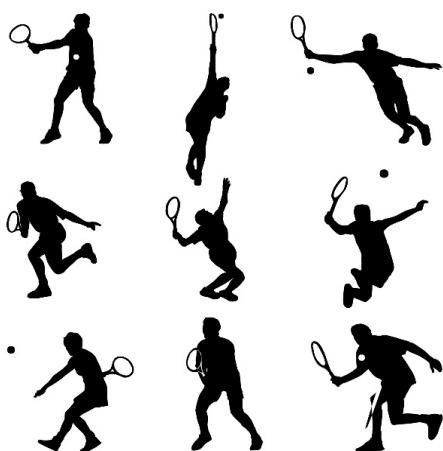


第40回 鹿児島県小学生ソフトテニス大会 【全九州大会予選】

日程 令和元年8月17日【土】A級

令和元年8月18日【日】B級

場所 東開市営庭球場



2020



主催 鹿児島県ソフトテニス連盟

☆A級男子ダブルス予選リーグ戦表-No-1

									試合順	コート
Aパート		チーム	61	62	63	勝	負	順位	試合	B-1
61	西園・市來	鴨池	△	③	③	2	0	1	1	61-62
62	馬場・四ツ永	広木	0	△	0	0	2	3	3	62-63
63	小園・浦口	西陵	0	③	△	1	1	2	5	61-63

Bパート		チーム	64	65	66	勝	負	順位	試合	B-1
64	岸波・石井	GENKI	△	③	③	2	0	1	2	64-65
65	今別府・芝原	西陵	0	△	1	0	2	3	4	65-66
66	山之口・荒武	青葉	1	③	△	1	1	2	6	64-66

Cパート		チーム	67	68	69	勝	負	順位	試合	B-2
67	迫田・永楽	伊集院	△	1	③	1	1	2	1	67-68
68	肝付・俣江	垂水キッ	③	△	③	2	0	1	3	68-69
69	谷口・上玉利	広木	1	0	△	0	2	3	5	67-69

Dパート		チーム	70	71	72	勝	負	順位	試合	B-2
70	美坂・深見	垂水キッ	△	③	③	2	0	1	2	70-71
71	上野・諸喜田	松元	0	△	③	1	1	2	4	71-72
72	山口・田中	鹿屋J	0	0	△	0	2	3	6	70-72

Eパート		チーム	73	74	75	76	勝	負	順位	試合	B-3
73	野間口・有馬	隈之城	△	③	③	③	3	0	1	1	73-74
74	児玉・小田原	川内O1	0	△	③	1	1	2	3	2	75-76
75	深見・森	西陵	0	2	△	1	0	3	4	3	73-75
76	佐藤・勇	広木	0	③	③	△	2	1	2	4	74-76
										7	74-75
										8	73-76

Fパート		チーム	77	78	79	勝	負	順位	試合	B-3
77	猪鹿野・森岡	青葉	△	③	③	2	0	1	3	77-78
78	下瀬・田中	伊集院	0	△	0	0	2	3	6	78-79
79	中村・平川	指宿	0	③	△	1	1	2	9	77-79

Gパート		チーム	80	81	82	勝	負	順位	試合	B-4
80	黒葛・立石	西陵	△	③	③	2	0	1	3	80-81
81	別府・武田	川内O1	0	△	0	0	2	3	6	81-82
82	下鶴・徳元	松元	1	③	△	1	1	2	9	80-82

Hパート		チーム	83	84	85	86	勝	負	順位	試合	B-4
83	中馬・児玉	垂水キッ	△	③	③	③	3	0	1	1	83-84
84	山下・満	広木	1	△	2	1	0	3	4	2	85-86
85	立石・松原	西陵	1	③	△	0	1	2	3	3	83-85
86	山之内・吉森	垂水J	2	③	③	△	2	1	2	4	84-86
										7	84-85
										8	83-86

☆A級男子ダブルス予選リーグ戦表-No-2

									試合順	コート
パート	チーム	87	88	89	勝	負	順位	試合	B-5	
87	池水・河野 青葉	△	③	③	2	0	1	1	87-88	
88	松葉瀬・初田 鴨池・松元	0	△	③	1	1	2	3	88-89	
89	山口泰・清水 鹿屋J	0	2	△	0	2	3	5	87-89	

									試合	B-5
Jパート	チーム	90	91	92	勝	負	順位	試合	B-5	
90	東山崎・川井田 鹿屋F	△	③	③	2	0	1	2	90-91	
91	河内迫・大久保 広木	1	△	③	1	1	2	4	91-92	
92	弓場・関 伊集院	0	1	△	0	2	3	6	90-92	

									試合	B-6
Kパート	チーム	93	94	95	勝	負	順位	試合	B-6	
93	揃・南 青葉	△	③	③	2	0	1	1	93-94	
94	清水・山口 鹿屋J	0	△	1	0	2	3	3	94-95	
95	小田原・古川 川内01	2	③	△	1	1	2	5	93-95	

									試合	B-6
Lパート	チーム	96	97	98	勝	負	順位	試合	B-6	
96	宮路・萩原 広木	△	③	③	2	0	1	2	96-97	
97	山下・林 西陵	0	△	0	0	2	3	4	97-98	
98	岩下・小坂 ドリーム	0	③	△	1	1	2	6	96-98	

☆A級女子ダブルス予選リーグ戦表-No-1

									試合順	コート
Aパート	チーム	101	102	103	勝	負	順位	試合	C-1	
101	荒田・須ヶ牟田 広木	△	③	③	2	0	1	1	101-102	
102	池水・上水流 青葉	0	△	0	0	2	3	3	102-103	
103	鎌田・森山 垂水キッズ	0	③	△	1	1	2	5	101-103	

									試合	C-1
Bパート	チーム	104	105	106	勝	負	順位	試合	C-1	
104	高宗・福永 蔵王	△	③	1	1	1	3	2	104-105	
105	安楽・江藤 広木	2	△	③	1	1	2	4	105-106	
106	稲村・山崎 鹿屋J	③	2	△	1	1	1	6	104-106	

									試合	C-2
Cパート	チーム	107	108	109	勝	負	順位	試合	C-2	
107	鬼塚・大田 青葉	△	③	③	2	0	1	1	107-108	
108	前鶴・藤園 西陵	0	△	0	0	2	3	4	108-109	
109	染川・田畑 隈之城	0	③	△	1	1	2	7	107-109	

									試合	C-2
Dパート	チーム	110	111	112	勝	負	順位	試合	C-2	
110	池畑・久木崎 伊集院	△	0	③	1	1	3	2	110-111	
111	平良・岩元 鹿屋F	③	△	0	1	1	2	5	111-112	
112	上玉利・高田 広木	1	③	△	1	1	1	8	110-112	

☆A級女子ダブルス予選リーグ戦表-No-2

Eパート		チーム	113	114	115	勝	負	順位	試合順 試合	コート C-2
113	才川・久保蘭	広木・鴨池	△	③	③	2	0	1	3	113-114
114	園田・水谷	鹿屋J	0	△	1	0	2	3	6	114-115
115	實成・中村	青葉	0	③	△	1	1	2	9	113-115

Fパート		チーム	116	117	118	勝	負	順位	試合	D-1
116	岡野・下牛尾	隈之城	△	③	③	2	0	1	1	116-117
117	今村・西窪	広木	1	△	0	0	2	3	3	117-118
118	柴田・森田	鹿屋F	0	③	△	1	1	2	5	116-118

Gパート		チーム	119	120	121	勝	負	順位	試合	D-1
119	大田・外山	青葉	△	③	③	2	0	1	2	119-120
120	中馬・馬込	松元	0	△	1	0	2	3	4	120-121
121	田邊・下伊倉	伊集院	2	③	△	1	1	2	6	119-121

Hパート		チーム	122	123	124	勝	負	順位	試合	D-2
122	永野・竹下	鹿屋J	△	③	③	2	0	1	1	122-123
123	高橋・児玉	隈之城GENKI	0	△	③	1	1	2	4	123-124
124	崎森・長倉	広木	0	0	△	0	2	3	7	122-124

Iパート		チーム	125	126	127	勝	負	順位	試合	D-2
125	山迫・生田	広木	△	③	③	2	0	1	2	125-126
126	野元・橋口	鴨池	0	△	③	1	1	2	5	126-127
127	川上・森岡	青葉	0	0	△	0	2	3	8	125-127

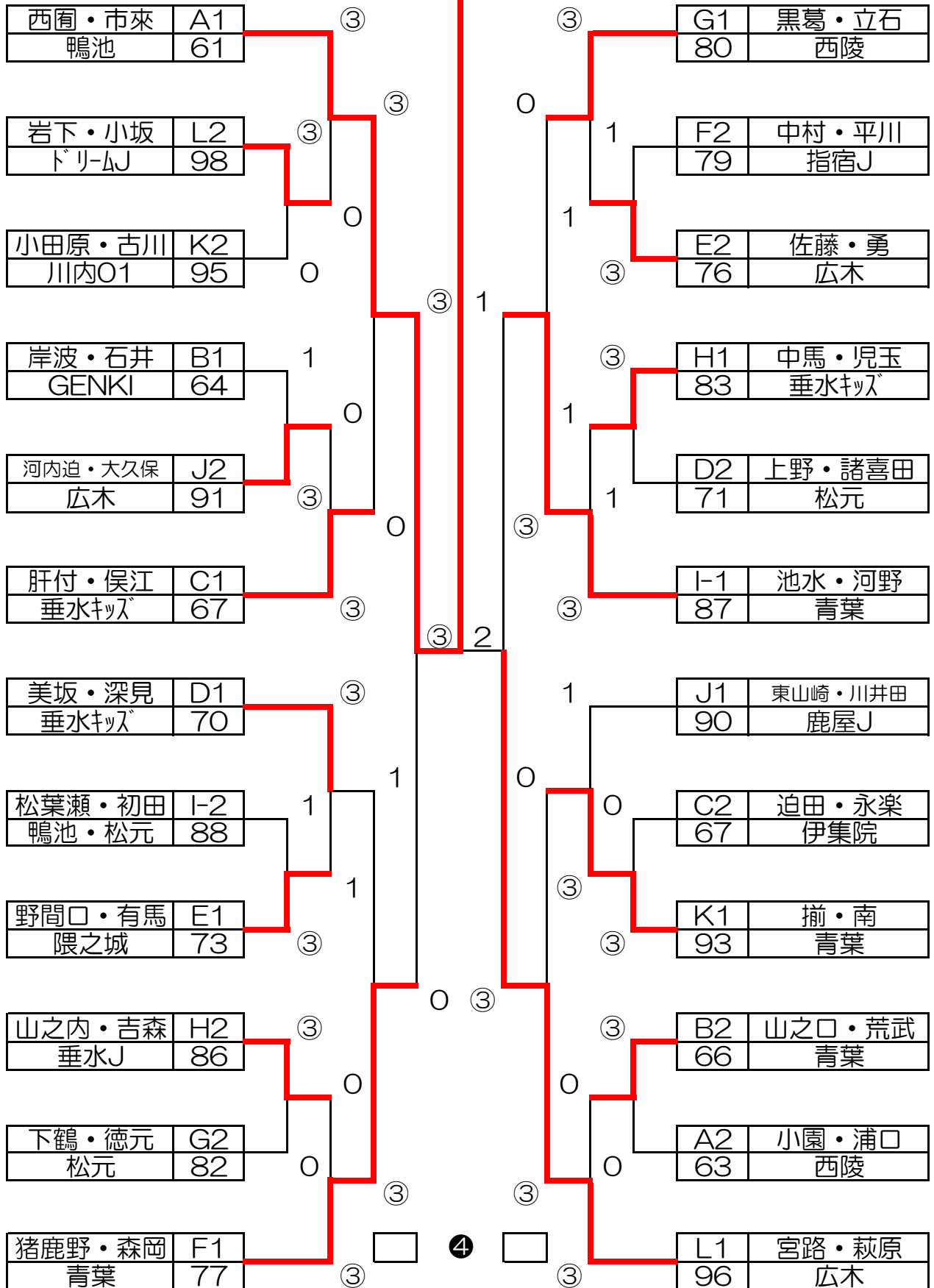
Jパート		チーム	128	129	130	勝	負	順位	試合	D-2
128	山口・松蘭	広木	△	③	③	2	0	1	3	128-129
129	久徳・井上	伊集院	0	△	2	0	2	3	6	129-130
130	石塚・東畑	指宿J	0	③	△	1	1	2	9	128-130

☆A級男子ダブルス決勝トーナメント戦

優勝

西園・市來
鴨池

※ベスト8は
九州大会出場

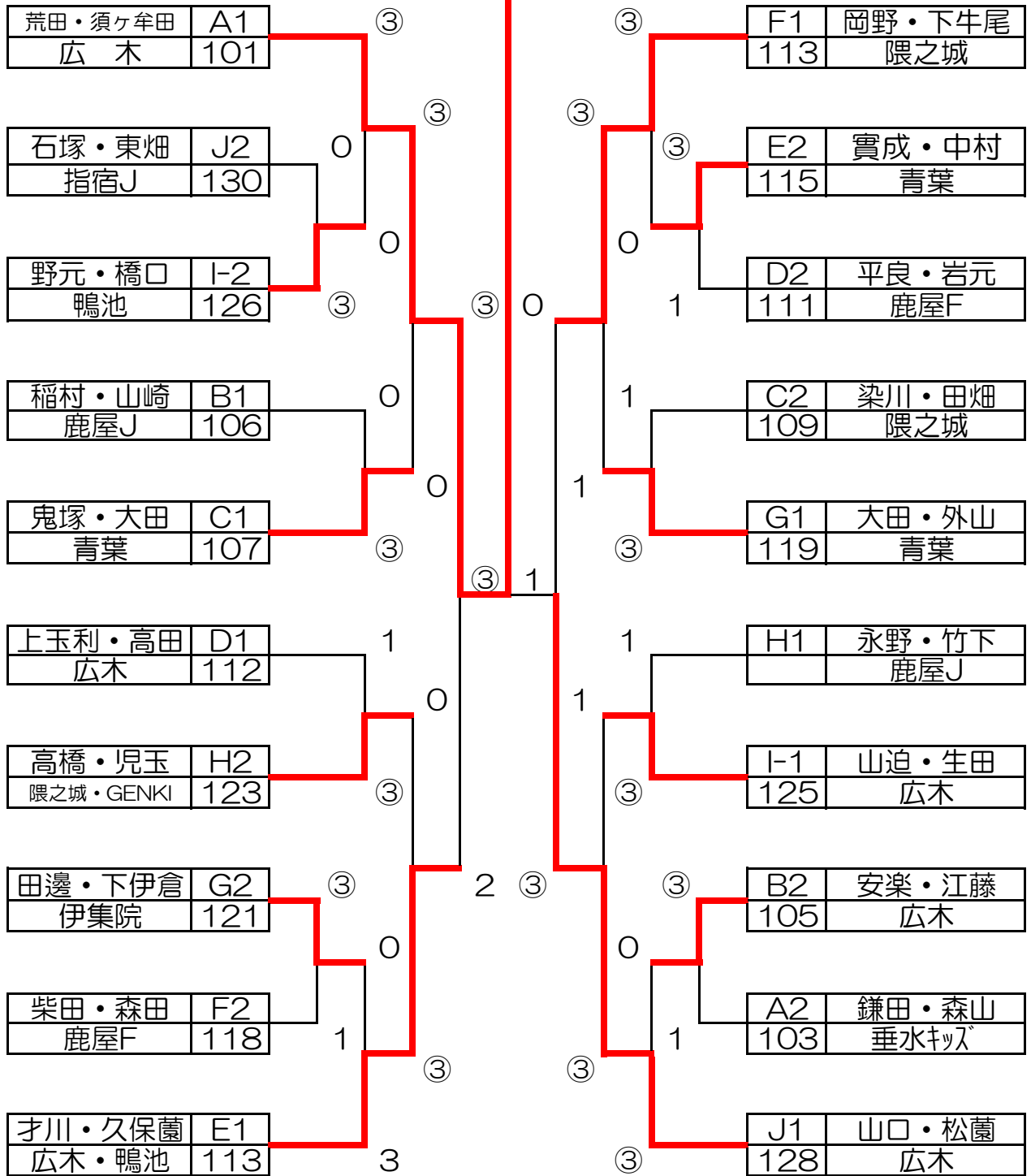


☆A級女子ダブルス決勝トーナメント戦

優勝

荒田・須ヶ牟田
広 木

※ベスト8は
九州大会出場



□ ⑤ □

☆B級女子ダブルス予選リーグ戦

Aパート		チーム	1	2	3	勝	負	順位	試合順	コート
										B-1
1	元島・柏木	川内O1		③	③	2	0	1	1	1-2
2	永野・林	星峯東	0		③	1	1	2	3	2-3
3	有島・平	松元	0	2		0	2	3	5	1-3

Bパート		チーム	4	5	6	29	勝	負	順位	
4	椎原・伊東	蔵王		0	0	2	0	3	4	
5	田島・西村	吉野	③		0	1	1	2	3	
6	大坪・並松	伊集院	③	③		③	3	0	1	
29	南・濱田	ドリームJ	③	③	0		2	1	2	

Cパート		チーム	7	8	9	30	勝	負	順位	
7	出口・山野	星峯東		③	1	③	2	1	2	
8	郡山・國永	松元	1		0	0	0	3	4	
9	東山崎・中原	鹿屋F	③	③		③	3	0	1	
30	内屋・濱田	ドリームJ	1	③	1		1	2	3	

Dパート		チーム	10	11	12	勝	負	順位	試合順	B-2
10	川畑・鎌田	垂水キッズ		③	③	2	0	1		2
11	下小牧・池田	ドリームJ	0		1	0	2	3	4	11-12
12	園田・諸喜田	松元	0	③		1	1	2	6	10-12

Eパート		チーム	13	14	15	16	勝	負	順位	試合順	B-3
13	福田・尾田	青葉		③	③	③	3	0	1		1
14	長濱・山野	星峯東	0		0	2	0	3	4	2	15-16
15	宅間・石神	川内O1	2	③		2	1	2	3	3	13-15
16	竹下・宮田	郡山	0	③	③		2	1	2	4	14-16
										5	14-15
										6	13-16

Fパート		チーム	17	18	19	勝	負	順位	試合順	B-4
17	轟木・白澤	蔵王		③	③	2	0	1		1
18	宮田・山元	郡山・松元	0		0	0	2	3	3	18-19
19	満留・並松	伊集院	0	③		1	1	2	5	17-19

Gパート		チーム	20	21	22	31	勝	負	順位	
20	田原・山下	星峯東		1	0	0	0	3	4	
21	生駒・鶴田	青葉	③		0	0	1	2	3	
22	柏木・山野	川内O1	③	③		1	2	1	2	
31	上猶・深川	ドリームJ	③	③	③		3	0	1	

Hパート		チーム	23	24	25	勝	負	順位		
23	川越・厚地	吉野		③	③	2	0	1		
24	川越・肝付	垂水キッズ	0		1	0	2	3		
25	九万田・園田	松元	0	③		1	1	2		

Iパート		チーム	26	27	28	勝	負	順位	試合順	B-5
26	永野・長濱	星峯東		③	③	2	0	1		2
27	有馬・尾山	伊集院・青葉	0		0	0	2	3	4	27-28
28	老谷・上崎	ドリームJ	2	③		1	1	2	6	26-28

☆B級男子ダブルス予選リーグ戦

Aパート		チーム	31	32	33	勝	負	順位	試合順	B-6
31	南・原田	青葉	△	③	③	2	0	1	1	31-32
32	山下・平内	吉野・広木	0	△	1	0	2	3	3	32-33
33	田實・鱒坂	松元・星東	0	③	△	1	1	2	5	31-33

Bパート		チーム	34	35	36	勝	負	順位	試合順	B-6
34	玉利・椎原	蔵王	△	1	1	0	2	3	2	34-35
35	長田・竹下	郡山	③	△	③	2	0	1	4	35-36
36	西村・樋口	吉野	③	1	△	1	1	2	6	34-36

Cパート		チーム	37	38	39	40	勝	負	順位	試合順	C-1
37	竹之内・川元	松元	△	③	③	③	3	0	1	1	37-38
38	永野田・甲斐	青葉	0	△	0	③	1	2	4	2	39-40
39	藤山・有馬	隈之城	0	③	△	0	1	2	3	3	37-39
40	中島・郡山	広木	2	2	③	△	1	2	2	4	38-40
										5	38-39
										6	37-40

Dパート		チーム	41	42	43	44	勝	負	順位	試合順	C-2
41	八丸・須納瀬	星峯東	△	③	③	1	2	1	2	1	41-42
42	新留・深見	郡山 垂水	0	△	0	0	0	3	4	2	43-44
43	玉利・二反田	蔵王	0	③	△	0	1	2	3	3	41-43
44	徳丸・田中	吉野	③	③	③	△	3	0	1	4	42-44
										5	42-43
										6	41-44

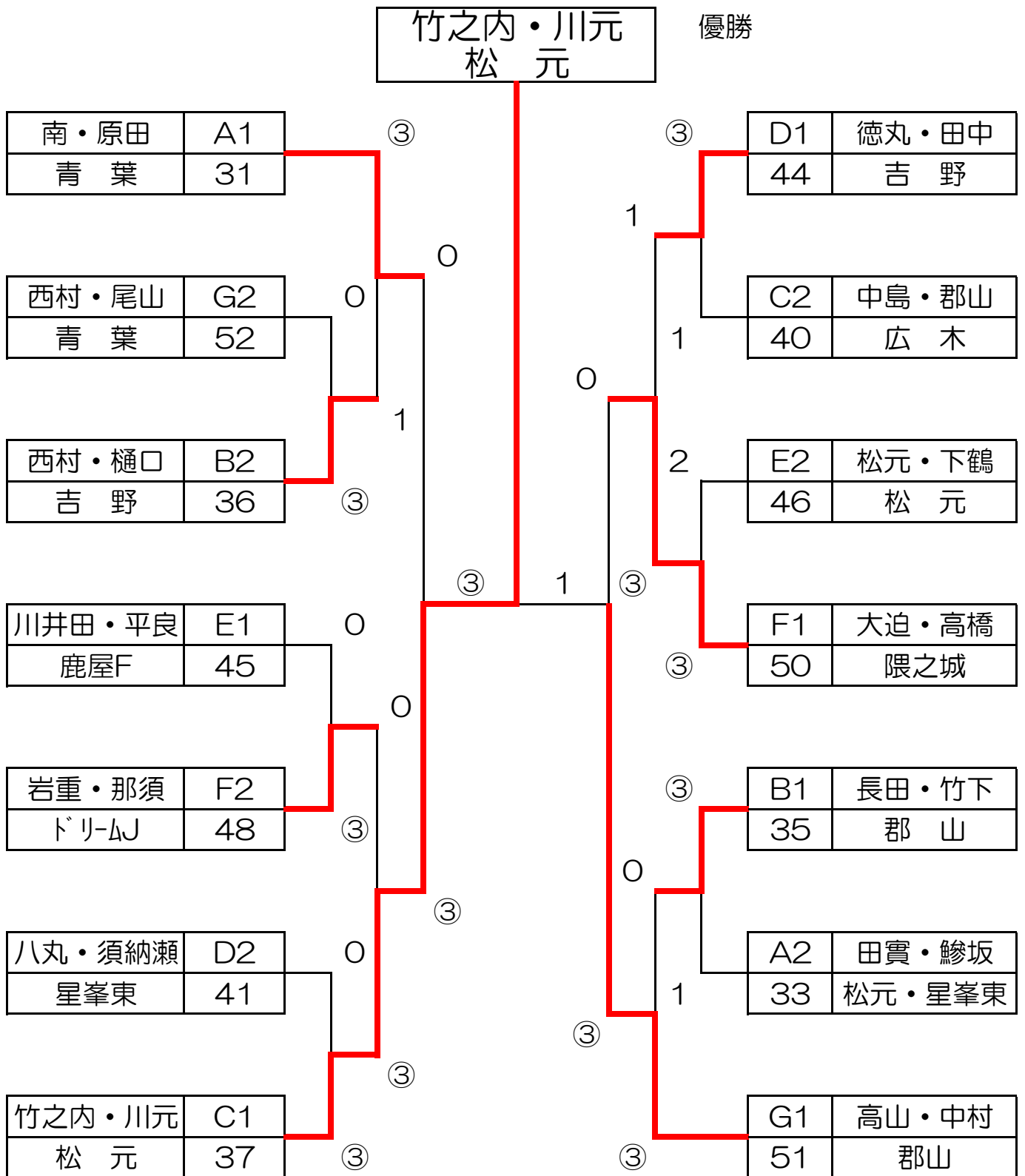
Eパート		チーム	45	46	47	勝	負	順位	試合順	D-1
45	川井田・平良	鹿屋F	△	③	③	2	0	1	1	45-46
46	松元・下鶴	松元	1	△	③	1	1	2	3	46-47
47	蔵元・堀之内	青葉	1	0	△	0	2	3	5	45-48

Fパート		チーム	48	49	50	勝	負	順位	試合順	D-1
48	岩重・那須	ドリムJ	△	③	0	1	1	2	2	48-49
49	井口・井口	吉野	1	△	0	0	2	3	4	49-50
50	大迫・高橋	隈之城	③	③	△	2	0	1	6	48-50

Gパート		チーム	51	52	53	勝	負	順位	試合順	D-2
51	高山・中村	郡山	△	③	③	2	0	1	1	51-52
52	西村・尾山	青葉	0	△	③	1	1	2	2	52-53
53	高木・高木	蔵王	1	2	△	0	2	3	3	51-53



☆B級男子ダブルス決勝トーナメント戦☆



第40回 鹿児島県小学生ソフトテニス大会・結果
【全九州大会予選】

A級の部・令和元年8月17日実施
場所 東開市営庭球場

☆A級の部

男子

女子

優勝	西園・市來
	鴨池
準優勝	宮路・萩原
	広木
3位	池水・河野
	青葉
4位	猪鹿野・森岡
	青葉
5位	揃・南
	青葉
6位	美坂・深見
	垂水キッス
7位	肝付・俣江
	垂水キッス
8位	黒葛・立石
	西陵

優勝	荒田・須ヶ牟田
	広木
準優勝	山口・松蘭
	広木
3位	才川・久保蘭
	広木・鴨池
4位	岡野・下牛尾
	隈之城
5位	鬼塚・大田
	青葉
6位	山迫・生田
	広木
7位	大田・外山
	青葉
8位	高橋・兒玉
	隈之城・GENKI

※男女上位8ペアは九州大会に出場
九州大会は11月30日～12月1日大分県で開催

☆B級の部

B級の部・令和元年8月18日実施
場所 東開市営庭球場
女子

男子

優勝	竹之内・川元
	松元
準優勝	高山・中村
	郡山
3位	南・原田
	青葉
3位	大迫・高橋
	隈之城

優勝	柏木・片野
	川内O1
準優勝	永野・長濱
	星峯東
3位	元島・石神
	川内O1
3位	上猶・深川
	ドリムJ