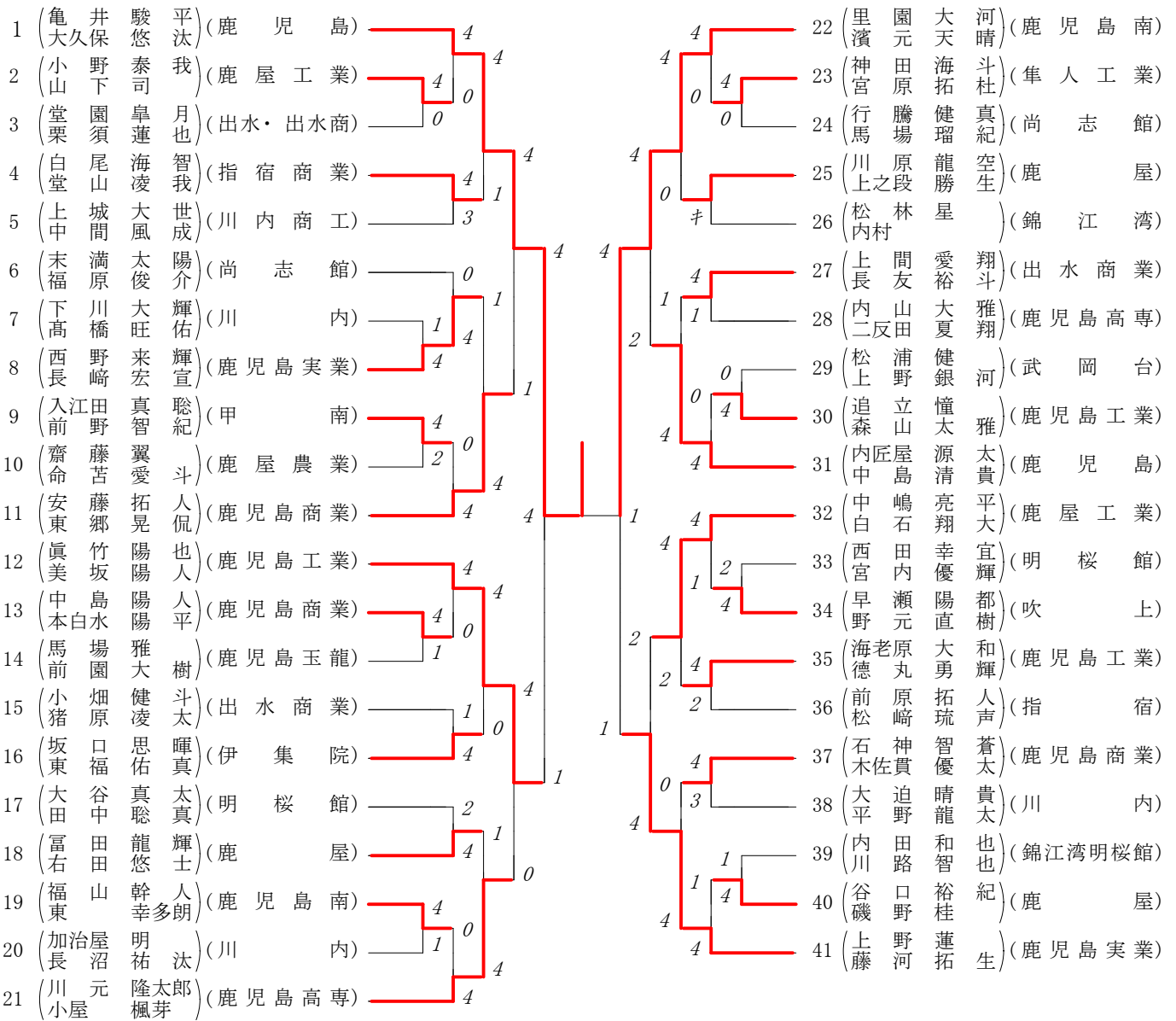


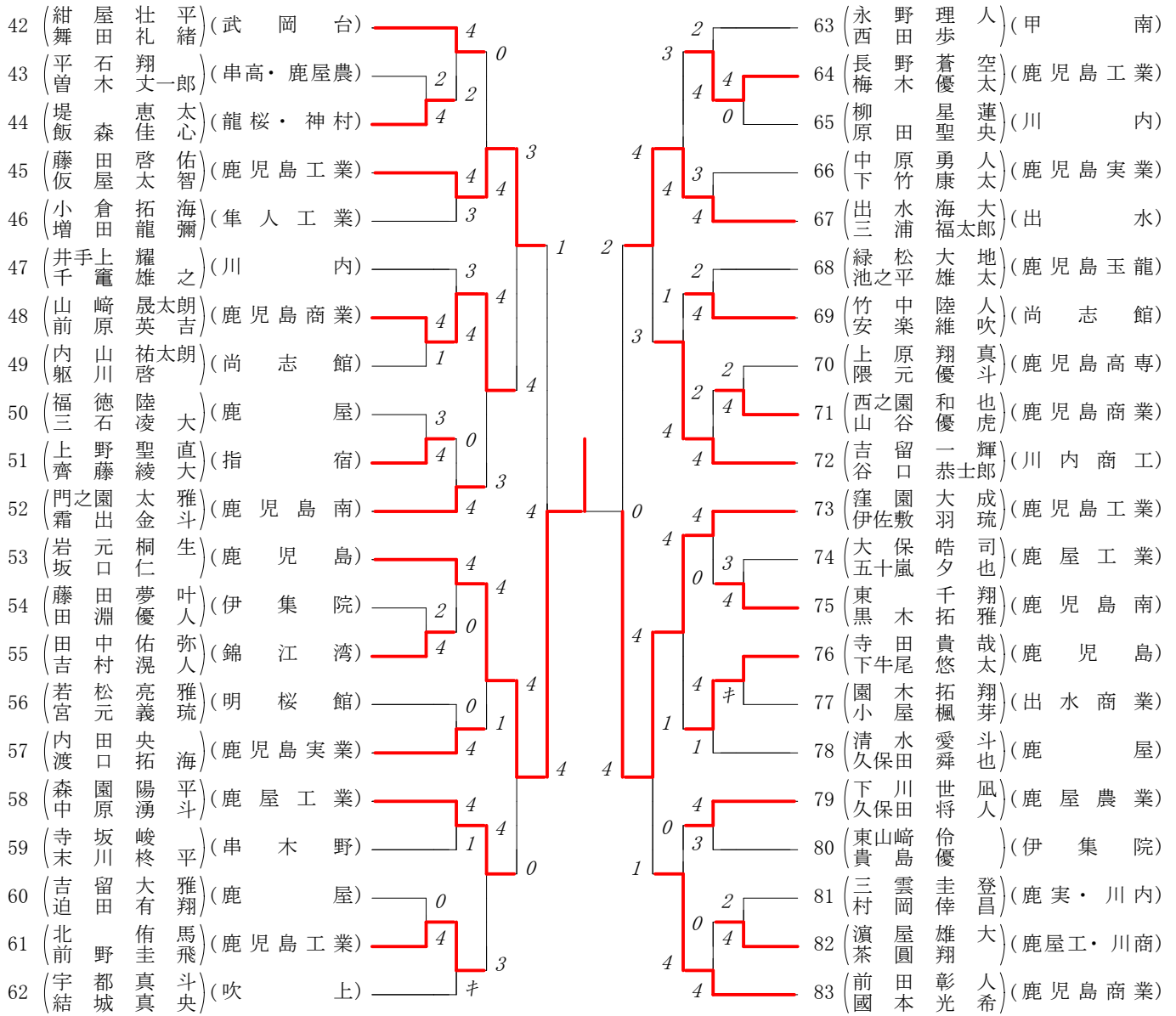
第1ブロック

第2ブロック



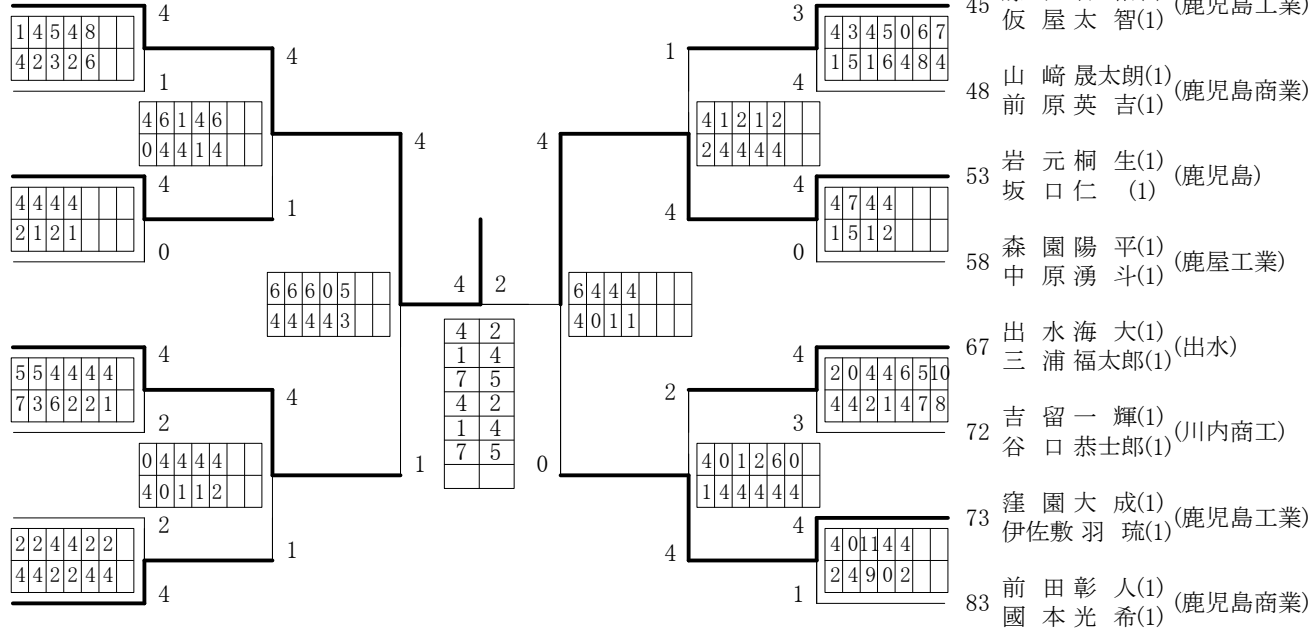
第3ブロック

第4ブロック



2019年度 学別1年 個人対抗戦:男子 :ダブルス ベスト 16 (参加組数:83) :ソフトテニス

- 1 亀井駿平(1) (鹿児島)
大久保悠汰(1)
- 11 安藤拓人(1) (鹿児島商業)
東郷晃侃(1)
- 12 眞竹陽也(1) (鹿児島工業)
美坂陽人(1)
- 21 川元隆太郎(1) (鹿児島高専)
小屋楓芽
- 22 里園大河(1) (鹿児島南)
濱元天晴(1)
- 31 内匠屋源太(1) (鹿児島)
中島清貴(1)
- 32 中嶋亮平(1) (鹿屋工業)
白石翔大(1)
- 41 上野蓮(1) (鹿児島実業)
藤河拓生(1)



- 45 藤田啓佑(1) (鹿児島工業)
仮屋太智(1)
- 48 山崎晟太郎(1) (鹿児島商業)
前原英吉(1)
- 53 岩元桐生(1) (鹿児島)
坂口仁(1)
- 58 森園陽平(1) (鹿屋工業)
中原湧斗(1)
- 67 出水海大(1) (出水)
三浦福太郎(1)
- 72 吉留一輝(1) (川内商工)
谷口恭士郎(1)
- 73 窪園大成(1) (鹿児島工業)
伊佐敷羽琉(1)
- 83 前田彰人(1) (鹿児島商業)
國本光希(1)