

第48回 鹿児島市スポーツ少年団 小学生ソフトテニス交歓大会

場所 鹿児島市営東開庭球場

日時 令和2年10月18日【日】



★試合進行表

コート	A-1	A-2	A-3	A-4	A-5	A-6
種別	女子A級	男子A級			男子B級	
審判名	山迫・湯地	森・今別府	上野・諸喜田	河内迫・谷口	大薄・平内	脇野・西牟田
チーム	広木	西陵	松元	広木	広木	広木
1	41-42	1-2	5-6	8-9	21-22	25-26
2	43-44	3-4	6-7	10-11	23-24	28-29
3	42-45	1-3	5-7	8-10	21-23	26-27
4	41-43	2-4		9-11	22-24	29-30
5	44-45	2-3		9-10	22-23	25-27
6	42-43	1-4		8-11	21-24	28-30
7	41-44					
8	43-45					
9	42-44					
10	41-45					

コート	B-1	B-2	B-3	B-4	B-5	B-6
種別	女子B級				男子B級	
審判名	月野下・澤田	宮田・西原	山野・山下	長澤・山野	山下・前鶴	鱒坂・上養母
チーム	郡山	郡山	星峯東	星峯東	西陵	星峯東
1	51-52	55-56	61-62	64-65	31-32	34-35
2	53-54	58-59	62-63	66-67	32-33	35-36
3	51-53	56-57	61-63	64-66	31-33	34-36
4	52-54	59-60		65-67		
5	52-53	55-57		65-66		
6	51-54	58-60		64-67		

主催 鹿児島市スポーツ少年団本部
 主管 鹿児島市スポーツ少年団ソフトテニス競技部
 後援 公益法人 鹿児島市ソフトテニス連盟

★男子ダブルス個人A級の部★

*A-2コート

Aパート	チーム	1	2	3	4	勝	負	順位
1	宮路・上玉利	広木	③	③	③	3	0	1
2	西田・飯山	GENKI	0	2	③	1	2	2
3	中村・長田	郡山	2	③	1	1	2	4
4	森・今別府	西陵	0	0	③	1	2	3



試合順 1-2・3-4・1-3・2-4・2-3・1-4

*A-3コート

Bパート	チーム	5	6	7	*	勝	負	順位
5	久木野・勇	広木	③	③	*	2	0	1
6	芝原・立石	西陵	0	0	*	0	2	3
7	上野・諸喜田	松元	0	③	*	1	1	2



試合順 5-6・6-7・5-7

*A-4コート

Cパート	チーム	8	9	10	11	勝	負	順位
8	萩原・大久保	広木	③	③	③	3	0	1
9	初田・徳元	松元	1	③	1	1	2	3
10	肝付・吉永	郡山	0	0	1	0	3	4
11	河内迫・谷口	広木	2	③	③	2	1	2



試合順 8-9・10-11・8-10・9-11

9-10・8-11

★女子ダブルス個人A級の部★

*A-1コート

Aパート	チーム	41	42	43	44	45	勝	負	順位
41	松藺・今村	広木	③	③	③	③	4	0	1
42	上玉利・江藤	広木	1	2	0	2	0	4	5
43	崎森・安楽	広木	0	③	1	0	1	3	4
44	高田・長倉	広木	0	③	③	1	2	2	3
45	山迫・湯地	広木	0	③	③	③	3	1	2



試合順 41-42・43-44・42-45・41-43・44-45

42-43・41-44・43-45・42-44・41-45

★男子個人ダブルスB級の部★

*A-5コート

	Aパート	チーム	21	22	23	24	勝	負	順位
21	田中・山下	吉野		③	③	③	3	0	1
22	福永・吉永	松元・郡山	1		③	③	2	1	2
23	廻・川原	星峯東	0	0		0	0	3	4
24	大薄・平内	広木	0	0	③		1	2	3



試合順 21-22・23-24・21-23・22-24
22-23・21-24

*A-6コート

	Bパート	チーム	25	26	27	勝	負	順位
25	八丸・須納瀬	星峯東		③	③	2	0	1
26	吉村・井口	吉野	0		③	1	1	2
27	石原・竹下	松元	2	1		0	2	3



試合順 25-26・28-29・26-27・29-30
25-27・28-30

*B-5コート

	Dパート	チーム	31	32	33	勝	負	順位
31	樋口・井口	吉野		③	③	2	0	1
32	荒田・日高	広木	0		0	0	2	3
33	山下・前鶴	西陵	2	③		1	1	2



試合順 31-32・32-33・31-33

*B-6コート

	Eパート	チーム	34	35	36	勝	負	順位
34	四ツ永・郡山	広木		2	③	1	1	2
35	徳田・岸波	吉野・G	③		③	2	0	1
36	鰯坂・上養母	星峯東	0	0		0	2	3



試合順 34-35・35-36・24-36

★女子個人ダブルスB級の部★

*B-1コート

	Aパート	チーム	51	52	53	54	勝	負	順位
51	大薄・大坪	広木		③	2	③	2	1	2
52	長濱・内野	星峯東	1		0	0	0	3	4
53	平・園田	松元	③	③		③	3	0	1
54	月野木・澤田	郡山	1	③	0		1	2	3



試合順 51-52・53-54・51-53・52-54
52-53・51-54

*B-2コート

	Bパート	チーム	55	56	57	勝	負	順位
55	永野・田原	星峯東		③	③	2	0	1
56	有島・宮田	松元・郡山	1		③	1	1	2
57	脇野・平内	広木	0	0		0	2	3



試合順 55-56・58-59・56-57・59-60
55-57・58-60

*B-3コート

	Dパート	チーム	61	62	63	勝	負	順位
61	諸喜田・山元	松元		③	③	2	0	1
62	藤園・山口	西陵・吉野	0		0	0	2	3
63	山野・山下	星峯東	0	③		1	1	2



試合順 61-62・62-63・61-63

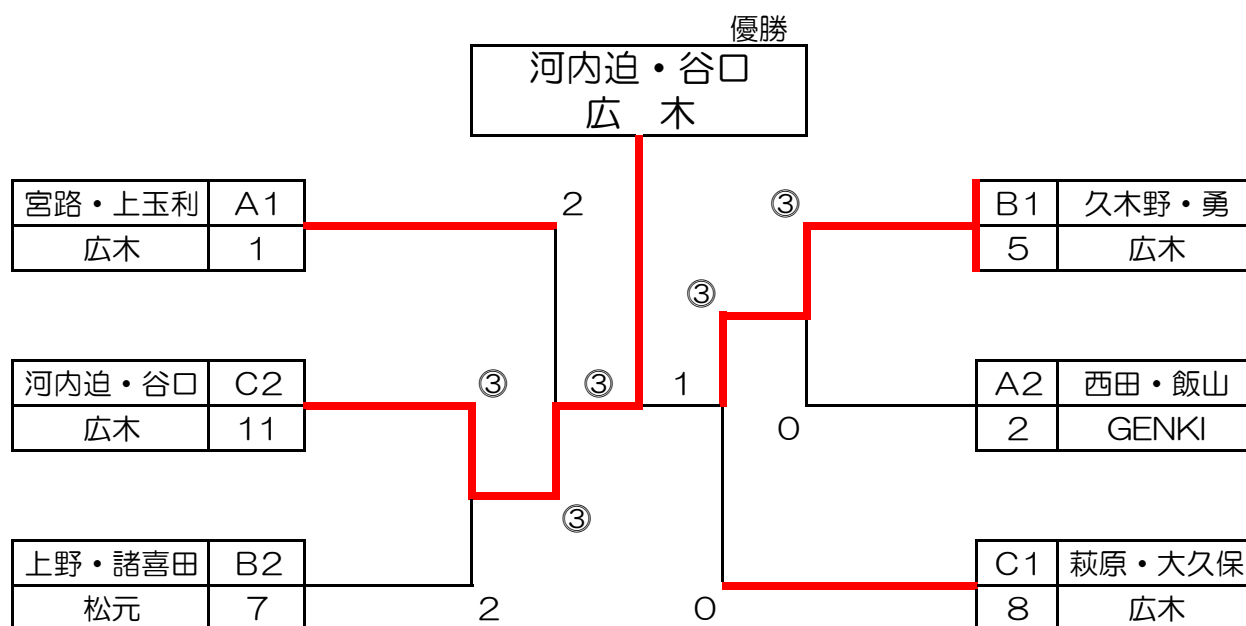
*B-4コート

	Eパート	チーム	64	65	66	67	勝	負	順位
64	厚地・西村	吉野		③	③	③	3	0	1
65	永田・鶴木	星峯東	1		0	0	0	3	4
66	竹下・松木	郡山	1	③		③	2	1	2
67	長濱・山野	星峯東	2	③	2		1	2	3

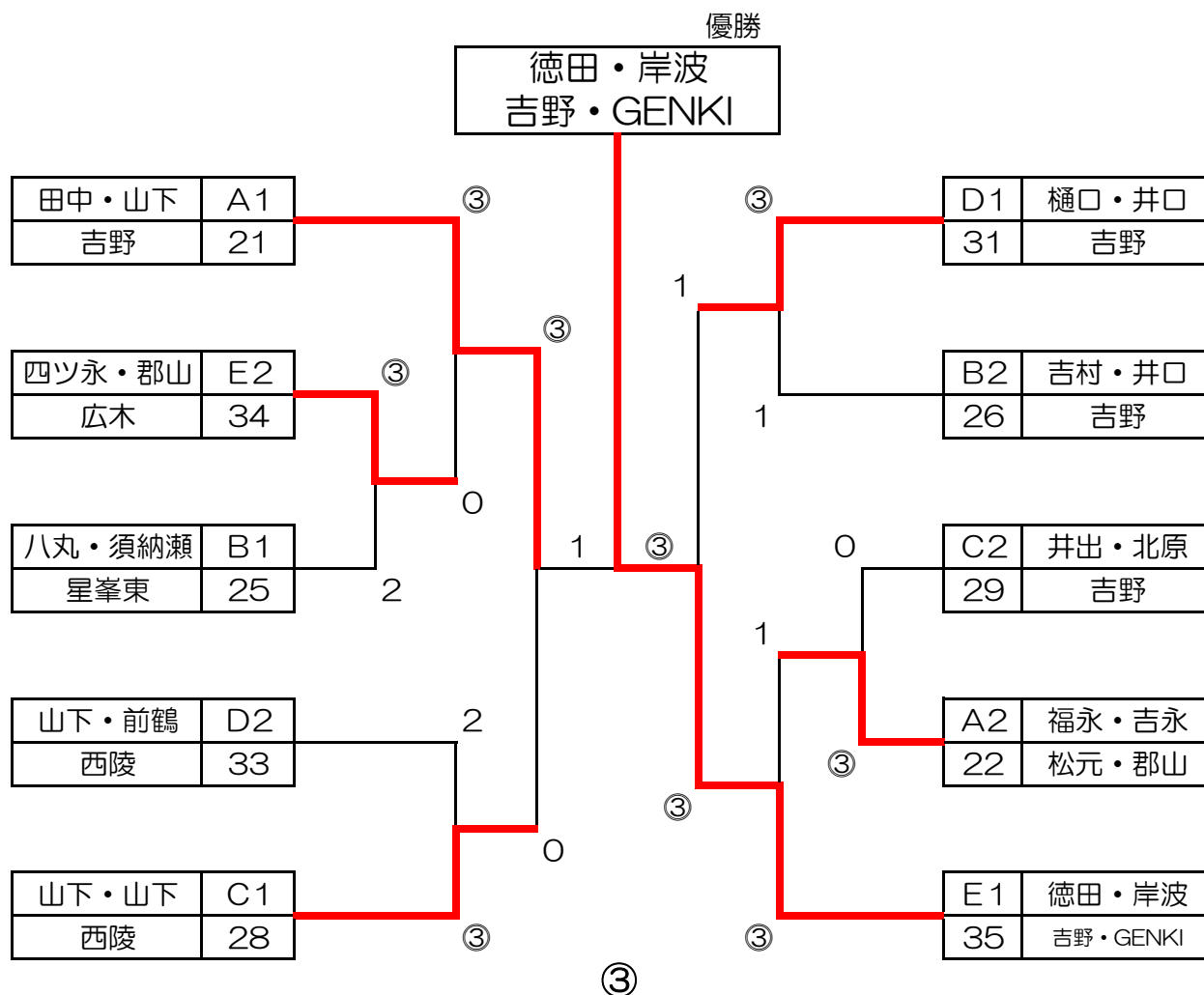


試合順 64-65・66-67・64-66・65-67
65-66・64-67

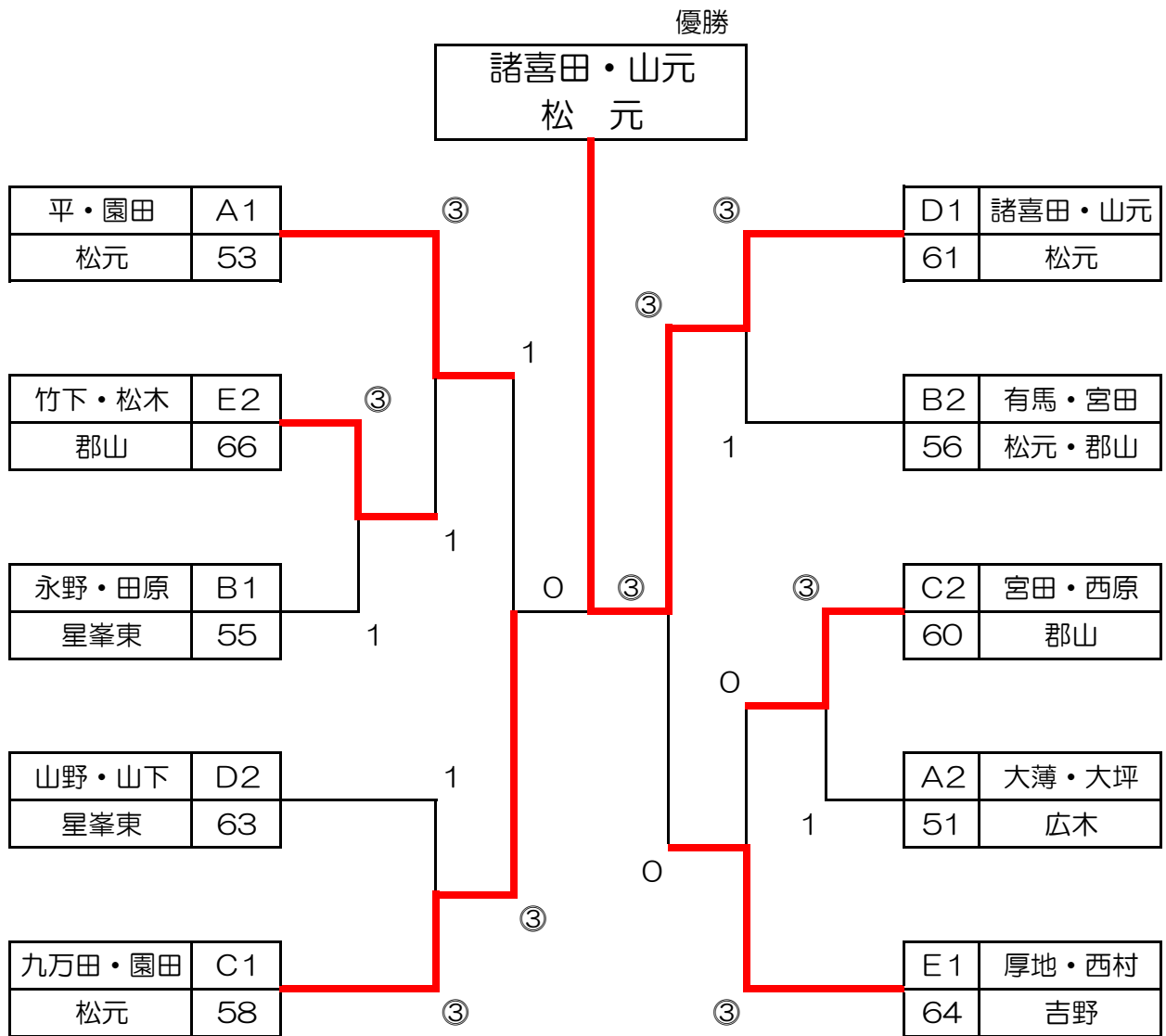
★男子個人ダブルスA級の部・決勝トーナメント戦★



★男子個人ダブルスB級の部・決勝トーナメント戦★



★女子個人ダブルスB級の部・決勝トーナメント戦★



第48回 鹿児島市スポーツ少年団

小学生ソフトテニス交歓大会・結果

・男子団体戦の部

優勝	準優勝	3位	3位
広木A	GENKI・吉野	松 元	広木B

・女子団体戦の部

優勝	準優勝	3位	3位
広木A	広木B	星峯東A	郡 山

・個人男子ダブルスA級の部

順位	優勝	準優勝	3位	3位
ペア	河内迫・谷口	久木野・勇	宮路・上玉利	萩原・大久保
チーム	広 木	広 木	広 木	広 木

・個人女子ダブルスA級の部

順位	優勝	準優勝	3位	4位
ペア	松菌・今村	山迫・湯地	長倉・高田	崎森・安楽
チーム	広 木	広 木	広 木	広 木

・個人男子ダブルスB級の部

順位	優勝	準優勝	3位	3位
ペア	徳田・岸波	田中・山下	樋口・井口	山下・山下
チーム	吉野・GENKI	吉 野	吉 野	西 陵

・個人女子ダブルスB級の部

順位	優勝	準優勝	3位	3位
ペア	諸喜田・山元	九万田・園田	厚地・西村	平・園田
チーム	松 元	松 元	吉 野	松 元