

第1ブロック

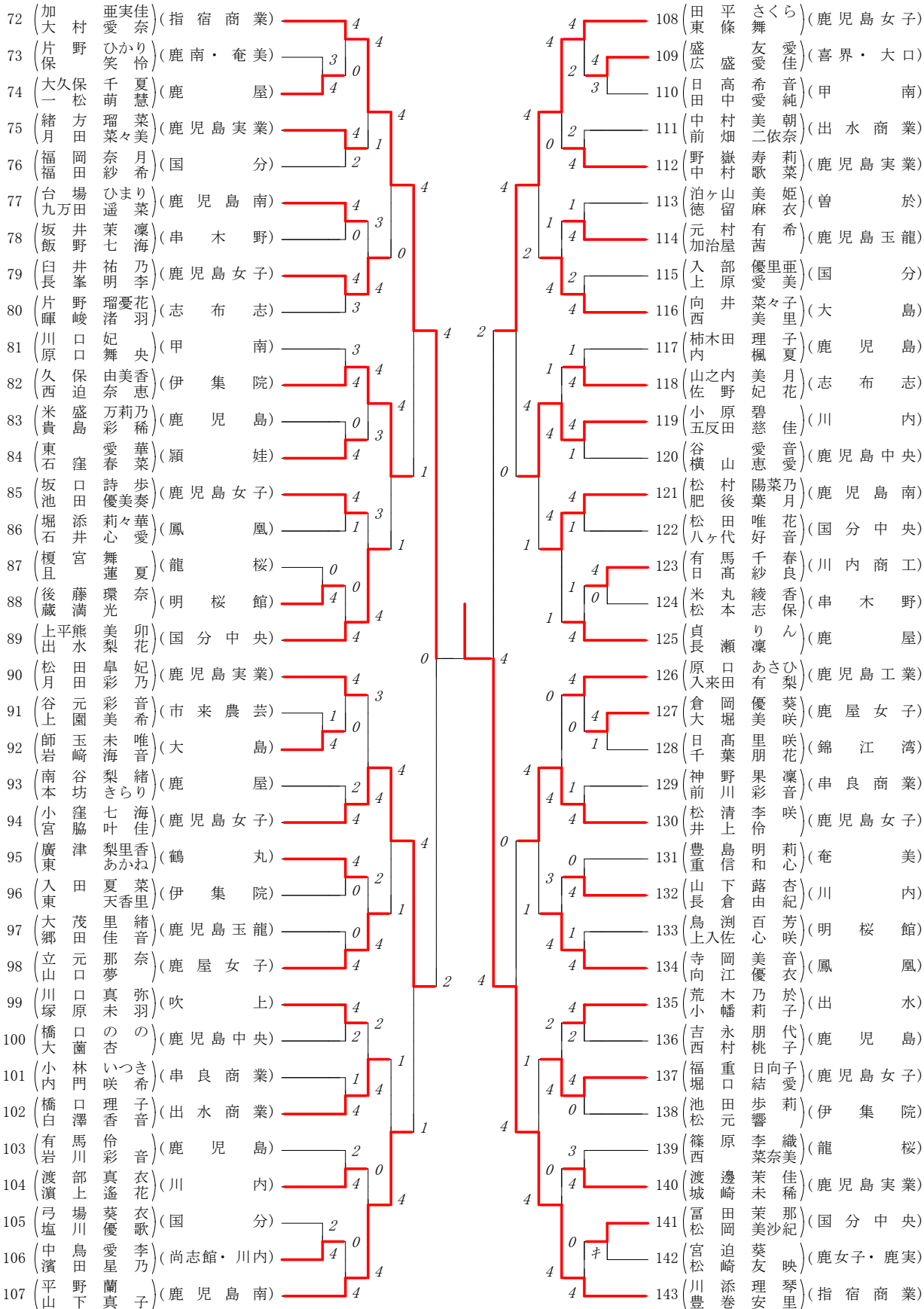
1	(南原里音)	(指宿商業)	4
2	(梅田小波)	(伊集院)	4
3	(内宇山都)	(鹿児島)	0
4	(長野岡崎)	(出水商業)	0
5	(新代川谷)	(国分中央)	4
6	(有鶴今二)	(大口)	0
7	(園叶田)	(鹿児島実業)	4
8	(八赤堀石)	(大島)	2
9	(園岩内塚)	(川内商工)	4
10	(中井山上)	(国分)	1
11	(福霜田出)	(鳳凰)	1
12	(吉徳松重)	(龍桜)	4
13	(吉上迫田)	(鹿屋)	4
14	(丸俊岡演)	(奄美)	0
15	(八重宅)	(鹿児島女子)	4
16	(水川谷畑)	(串良商業)	4
17	(雪西丸村)	(穎娃)	0
18	(杉中大)	(鹿屋)	0
19	(野小間園)	(鹿児島南)	4
20	(前有畑村)	(串木野)	0
21	(岩時倉崎)	(甲南)	4
22	(徳南永田)	(錦江湾)	4
23	(前日田高)	(国分)	2
24	(竹上沢村)	(鹿児島玉龍)	4
25	(馬稼場木)	(伊集院)	1
26	(下原山堤)	(鹿児島女子)	4
27	(山口内石)	(尚志館)	3
28	(立加治屋)	(鹿児島)	0
29	(木樋浦口)	(鹿屋女子)	4
30	(吉濱田島)	(出水商業)	4
31	(下川戸路)	(志布志・曾於)	0
32	(満宮留崎)	(鹿児島実業)	4

第2ブロック

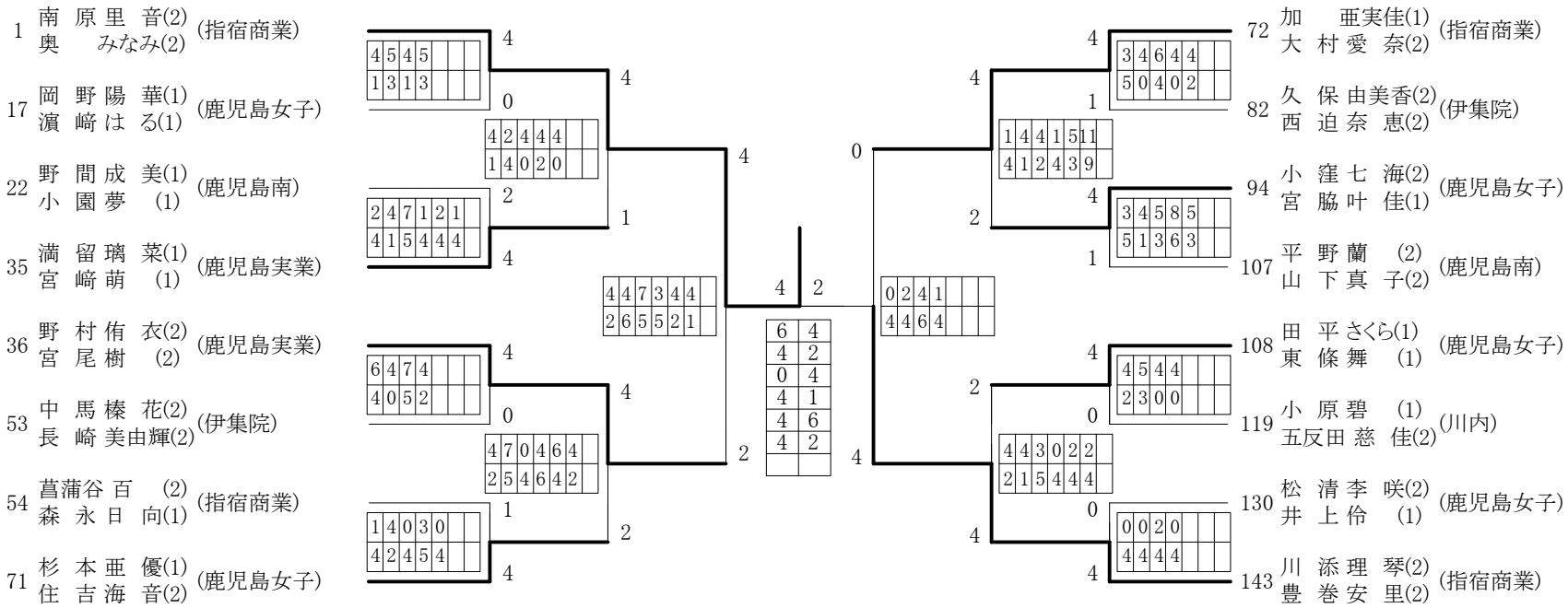
36	(野宮村尾)	(鹿児島実業)	4
37	(大上曲村)	(出水・鹿屋)	4
38	(原川園畑)	(川内)	2
39	(狩馬川場)	(国分)	1
40	(柿内元倉)	(鹿児島)	4
41	(福冷丸水)	(隼人工業)	0
42	(下坂野元)	(甲南)	4
43	(中徳本永)	(鹿児島女子)	0
44	(生坂田元)	(出水商業)	4
45	(山蛭山口)	(鹿屋)	4
46	(東木下)	(鶴丸)	1
47	(大豊迫島)	(奄美)	0
48	(米江山口)	(明桜館)	3
49	(浦秋門峯)	(鹿児島女子)	4
50	(鳥宮丸迫)	(国分中央)	3
51	(山高口田)	(鹿児島中央)	0
52	(瀬崎本有)	(鳳凰)	4
53	(中長馬崎)	(伊集院)	4
54	(葛浦谷永)	(指宿商業)	4
55	(寺小下田)	(出水)	1
56	(松福留山)	(志布志)	1
57	(松秋山葉)	(川内)	0
58	(大田吉崎)	(鹿児島南)	4
59	(内沖園園)	(錦江湾)	4
60	(新山遠湯)	(曾於)	1
61	(加浦藤村)	(鹿児島)	0
62	(須ケ無)	(串良商業)	4
63	(小有村)	(国分中央)	0
64	(西市坪)	(鹿屋女子)	1
65	(二山宮内)	(鹿児島実業)	4
66	(松池元田)	(市来農芸)	0
67	(林久保)	(鹿児島工業)	0
68	(前渡吉脇)	(国分)	0
69	(永山山住)	(鹿児島玉龍)	1
70	(杉住)	(串良商・穎娃)	4
71	(衣)	(鹿児島女子)	4

第3ブロック

第4ブロック



2019年度 春季 個人対抗戦:女子 :ダブルス ベスト 16 (参加組数:143) :ソフトテニス



令和元年度鹿児島県高等学校春季ソフトテニス大会

女子個人の部

準決勝①	南原里音・奥みなみ (指宿商業)	④ — 2	野村侑衣・宮尾樹 (鹿児島実業)
準決勝②	加亜実佳・大村愛奈 (指宿商業)	0 — ④	川添理琴・豊巻安里 (指宿商業)
決勝	南原里音・奥みなみ (指宿商業)	④ — 2	川添理琴・豊巻安里 (指宿商業)
		—	
		—	
		—	
		—	
		—	
3位決定戦	野村侑衣・宮尾樹 (鹿児島実業)	2 — ④	加亜実佳・大村愛奈 (指宿商業)
順位決定予備選①	満留璃菜・宮崎萌 (鹿児島実業)	1 — ④	杉本亜優・住吉海音 (鹿児島女子)
順位決定予備選②	小窪七海・宮脇叶佳 (鹿児島女子)	1 — ④	田平さくら・東條舞 (鹿児島女子)
5位決定戦	杉本亜優・住吉海音 (鹿児島女子)	④ — 0	田平さくら・東條舞 (鹿児島女子)
7位決定戦	満留璃菜・宮崎萌 (鹿児島実業)	④ — 1	小窪七海・宮脇叶佳 (鹿児島女子)

【最終順位】

1位	南原里音・奥みなみ (指宿商業)
2位	川添理琴・豊巻安里 (指宿商業)
3位	加亜実佳・大村愛奈 (指宿商業)
4位	野村侑衣・宮尾樹 (鹿児島実業)
5位	杉本亜優・住吉海音 (鹿児島女子)
6位	田平さくら・東條舞 (鹿児島女子)
7位	満留璃菜・宮崎萌 (鹿児島実業)
8位	小窪七海・宮脇叶佳 (鹿児島女子)