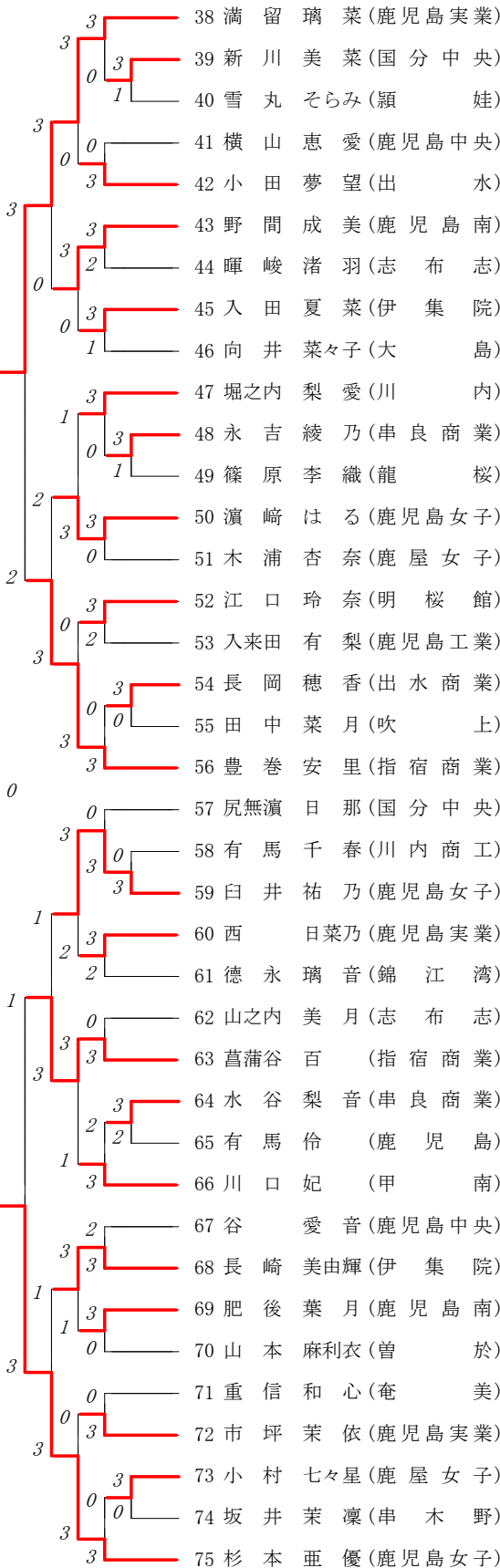


第1ブロック

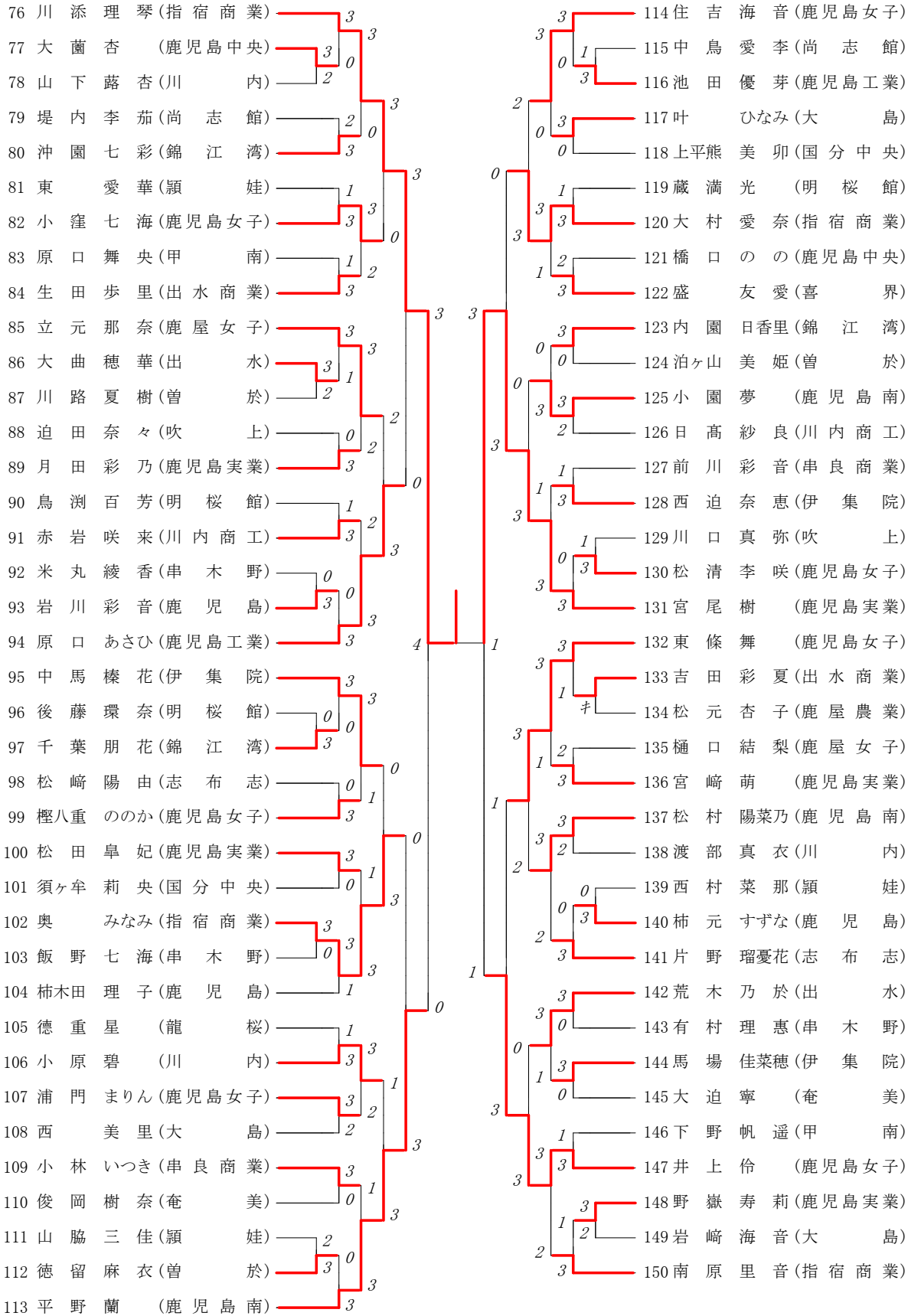


第2ブロック



第3ブロック

第4ブロック



2019年度 春季 個人対抗戦:女子 :シングルス ベスト 8 (参加人数:150) :ソフトテニス

1 加 亜実佳(1) (指宿商業)

4	0	4	5		
1	4	2	3		

3

20 田 平さくら(1) (鹿児島女子)

4	6	4	4		
1	4	0	0		

1

38 満 留璃 菜(1) (鹿児島実業)

1	4	1	1		
4	1	4	4		

3

75 杉 本亜 優(1) (鹿児島女子)

4

6	4
4	2
4	0
4	1

0

4

4

0

1

3

4	4	5			
2	2	3			

76 川 添理 琴(2) (指宿商業)

4

4

1

4

0

3

1

4

4

4

4

4

4

0

1

0

1

0

1

0

1

0

1

0

1

0

1

0

1

0

1

0

1

0

1

0

1

113 平 野蘭 (2) (鹿児島南)

4

4

4

4

4

4

4

4

4

4

4

4

4

4

4

4

4

4

4

4

4

4

4

4

4

4

4

4

4

131 宮 尾樹 (2) (鹿児島実業)

3

1

0

1

0

1

0

1

0

1

0

1

0

1

0

1

0

1

0

1

0

1

0

1

0

1

0

1

0

1

0

1

0

1

0

1

0

1

0

1

0

1

0

1

0

1

0

1

0

1

0

1

0

147 井 上伶 (1) (鹿児島女子)

3

1

0

1

0

1

0

1

0

1

0

1

0

1

0

1

0

1

0

1

0

1

0

1

0

1

5	2	4	4		
3	4	1	1		

1

0

1

0

1

0

1

0

1

0

1

0

1

0

1

0

1

0

1

0

1

0

1

0

1

0

76 川 添理 琴(2) (指宿商業)

147 井 上伶 (1) (鹿児島女子)