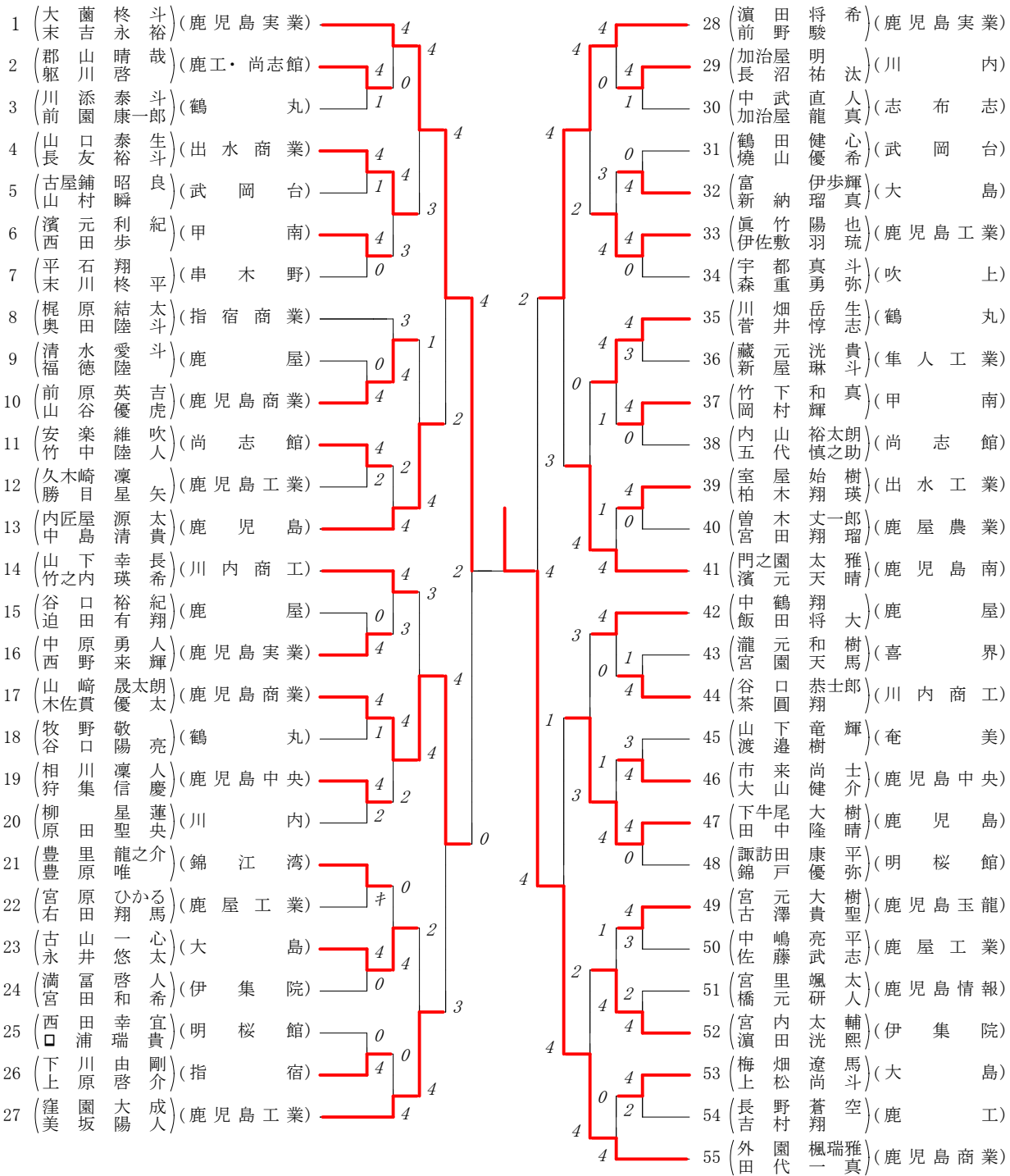


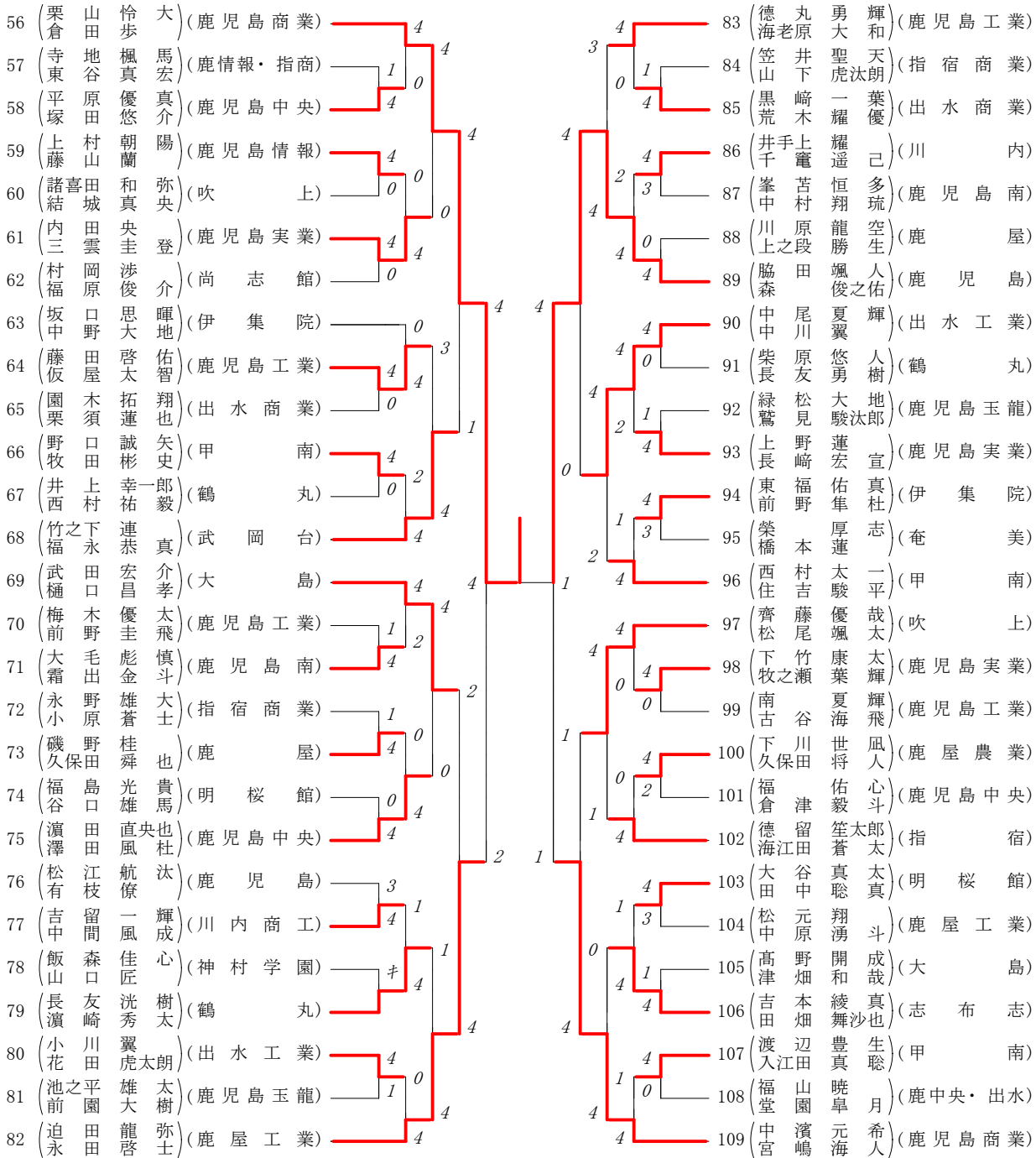
第1ブロック

第2ブロック



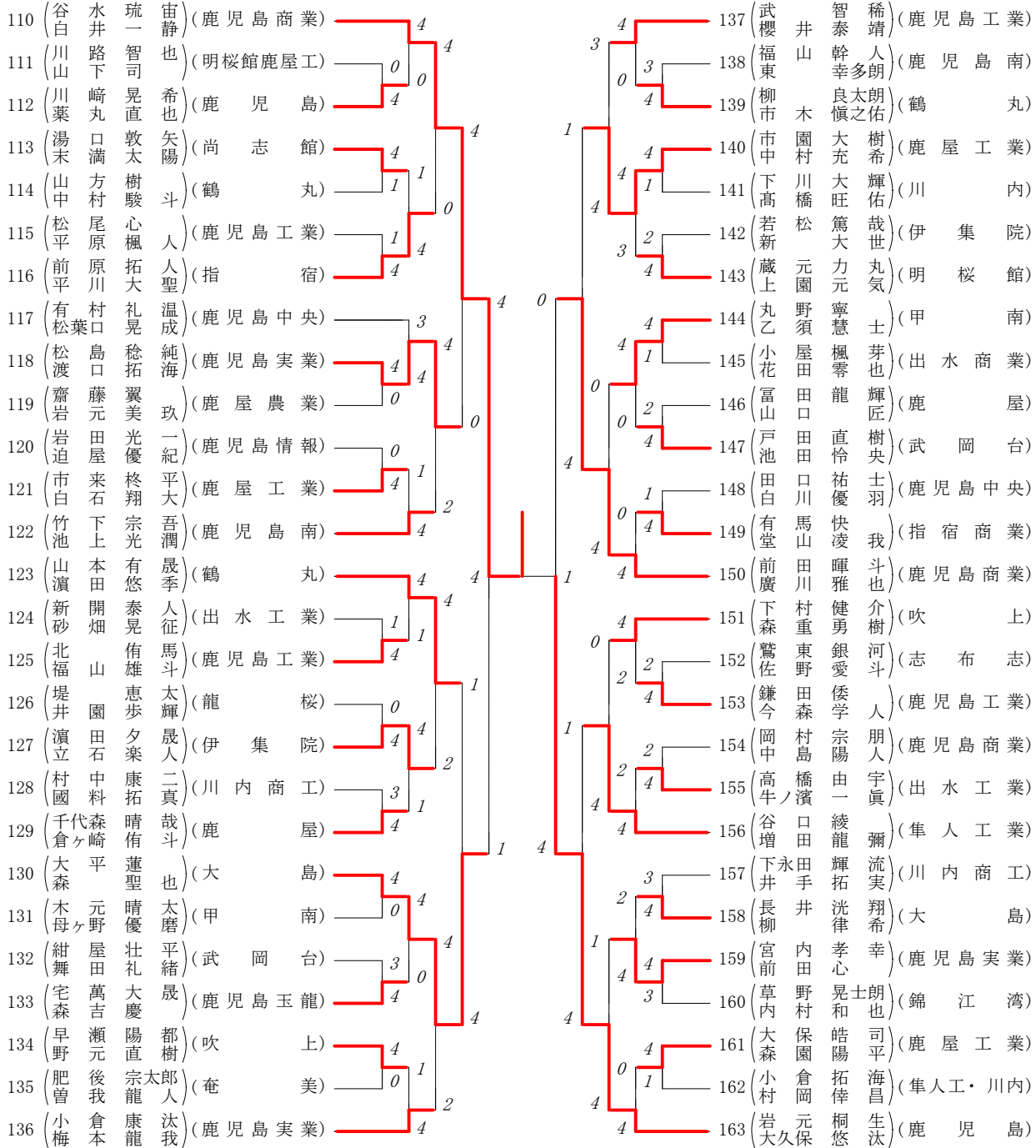
第3ブロック

第4ブロック



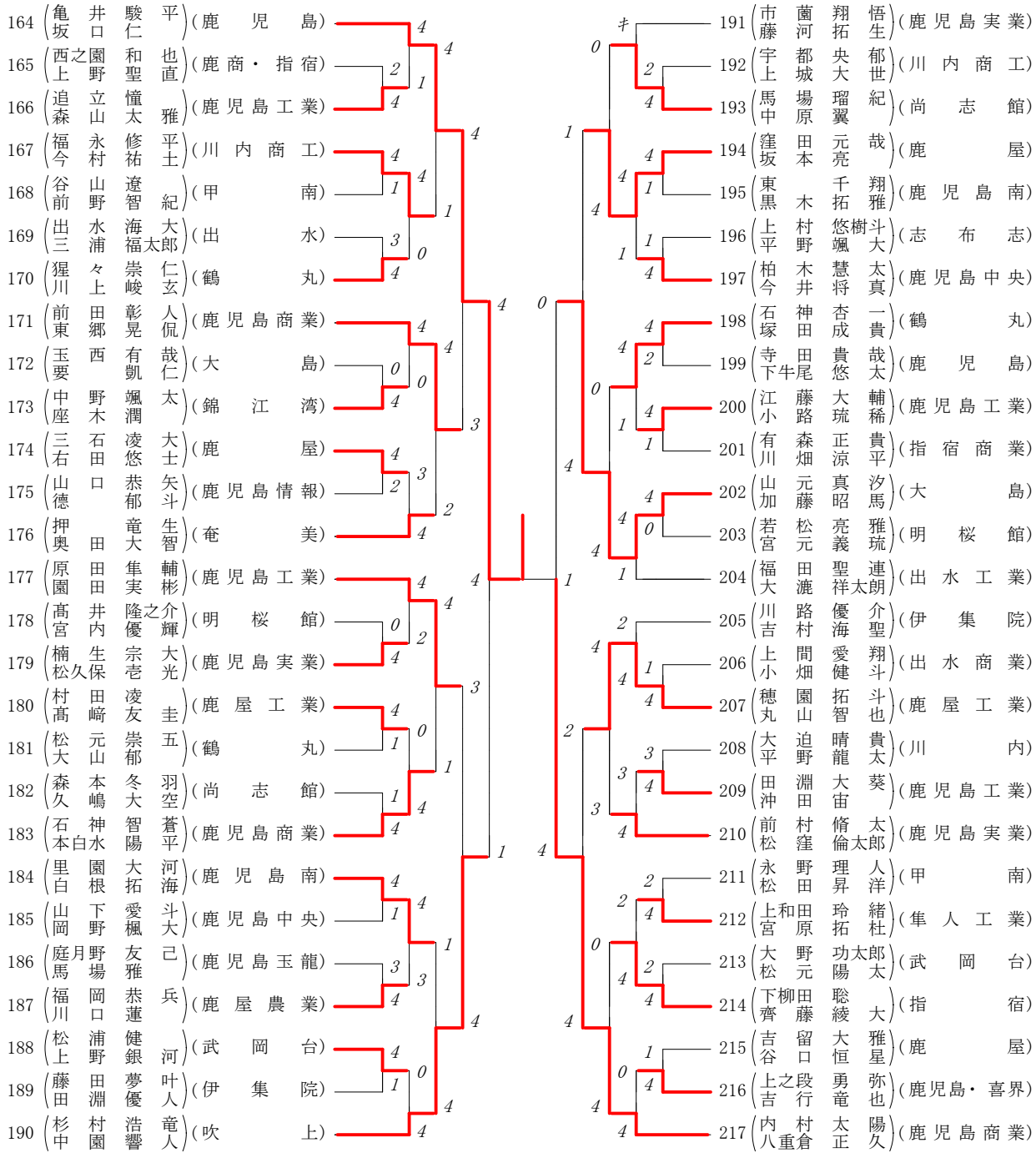
第5ブロック

第6ブロック

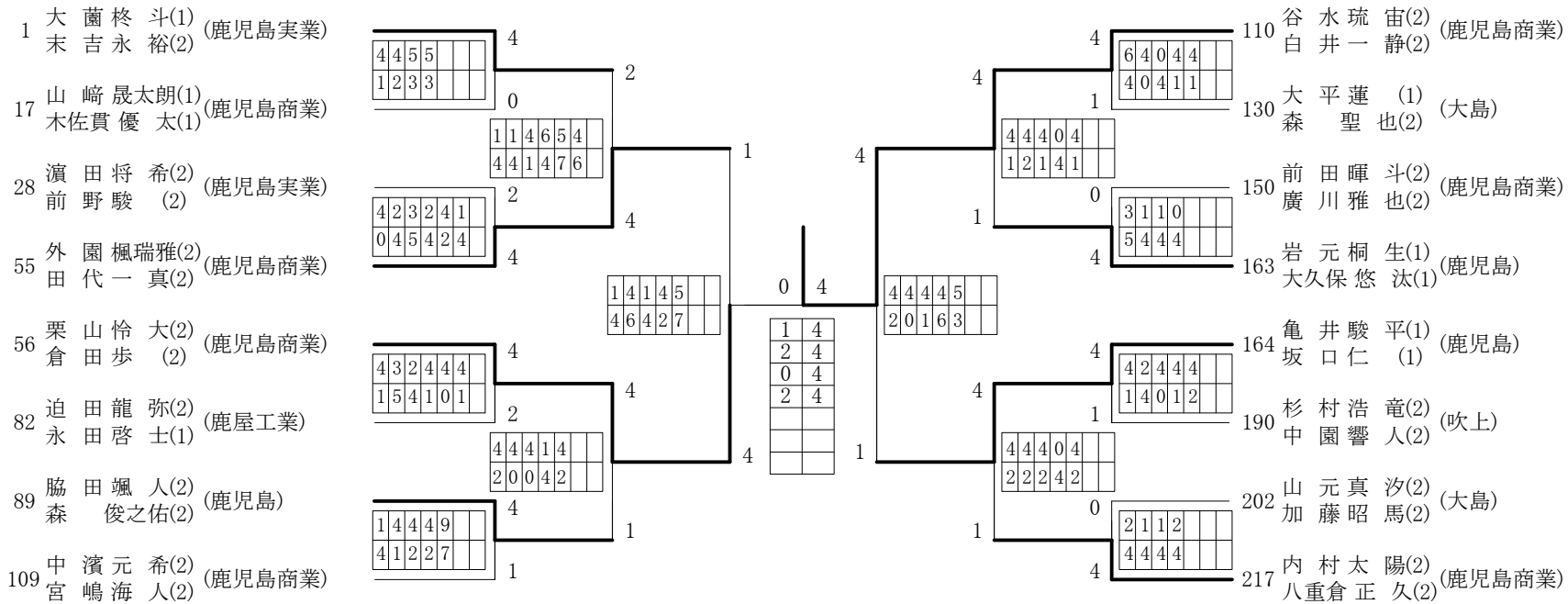


第7ブロック

第8ブロック



# 2019年度 春季 個人対抗戦:男子 :ダブルス ベスト 16 (参加組数:217) :ソフトテニス



# 令和元年度鹿児島県高等学校春季ソフトテニス大会

## 男子個人の部

準決勝①	外園楓瑞雅・田代一真 (鹿児島商業)	1	—	④	栗山怜大・倉田歩 (鹿児島商業)
準決勝②	谷水琉宙・白井一静 (鹿児島商業)	④	—	1	亀井駿平・坂口仁 (鹿児島)
決勝	栗山怜大・倉田歩 (鹿児島商業)	0	—	④	谷水琉宙・白井一静 (鹿児島商業)
		1	—	④	
		2	—	④	
		0	—	④	
		2	—	④	
		—	—	—	
		—	—	—	
		—	—	—	
3位決定戦	外園楓瑞雅・田代一真 (鹿児島商業)	④	—	1	亀井駿平・坂口仁 (鹿児島)
順位決定予備選①	大藺柊斗・末吉永裕 (鹿児島実業)	④	—	0	脇田颯人・森俊之佑 (鹿児島)
順位決定予備選②	岩元桐生・大久保悠汰 (鹿児島)	④	—	2	内村太陽・八重倉正久 (鹿児島商業)
5位決定戦	大藺柊斗・末吉永裕 (鹿児島実業)	2	—	④	岩元桐生・大久保悠汰 (鹿児島)
7位決定戦	脇田颯人・森俊之佑 (鹿児島)	1	—	④	内村太陽・八重倉正久 (鹿児島商業)

### 【最終順位】

1位	谷水琉宙・白井一静	(鹿児島商業)
2位	栗山怜大・倉田歩	(鹿児島商業)
3位	外園楓瑞雅・田代一真	(鹿児島商業)
4位	亀井駿平・坂口仁	(鹿児島)
5位	岩元桐生・大久保悠汰	(鹿児島)
6位	大藺柊斗・末吉永裕	(鹿児島実業)
7位	内村太陽・八重倉正久	(鹿児島商業)
8位	脇田颯人・森俊之佑	(鹿児島)