

第 14 回 ヨネックス杯 レディースソフトテニス大会

令和2年3月1日(日)

鹿児島市東開庭球場

開会式 午前9時

【予備日】3月7日(土)

主催	鹿児島県レディースソフトテニス連盟
主管	鹿児島県レディースソフトテニス連盟
後援	鹿児島県ソフトテニス連盟
協賛	ヨネックス株式会社
	ナガセケンコー株式会社

ABC級 予選リーグ

Aパート		1	2	3	勝率	順位
1	小路・久保 (GENKI・清水ベアーズ)		④	1	1 2	2
2	田畑・染川 (川内オールスター)	2		1	0 2	3
3	米満・松下 (一球)	④	④		2 2	1

Bパート		4	5	6	勝率	順位
4	山口・鮫島 (サンレディース・カトレア)		3	3	0 2	3
5	中山・徳永 (イーグル)	④		④	2 2	1
6	徳丸・新村 (オレンジ)	④	3		1 2	2

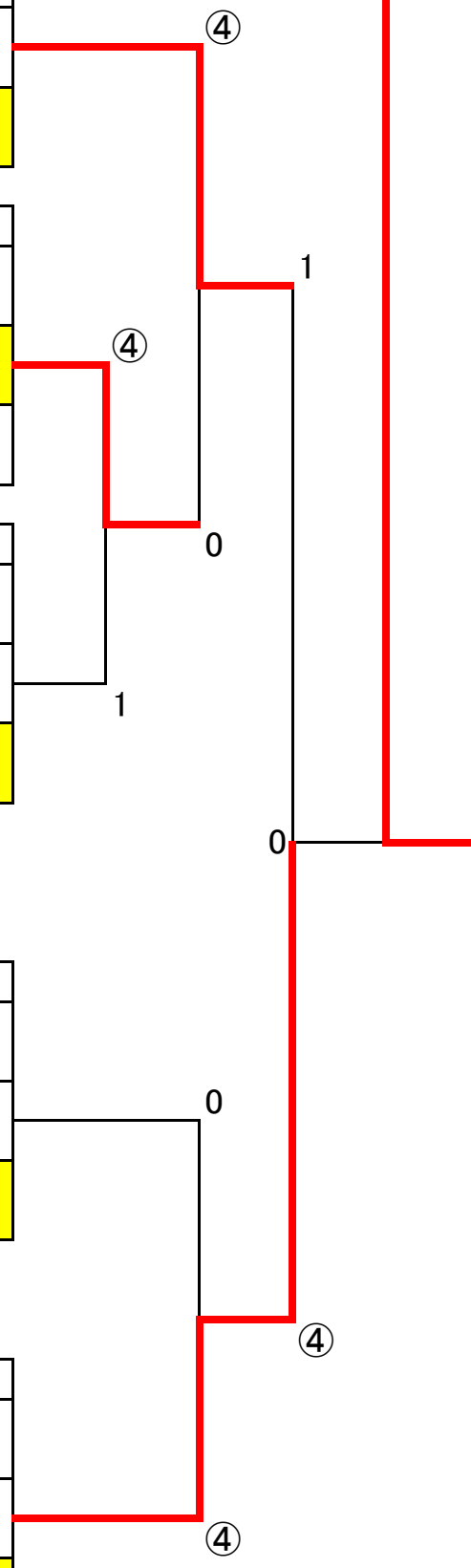
Cパート		7	8	9	勝率	順位
7	岩佐・迫留 (SOO)		④	3	1 2	2
8	今別府・宮内 (武岡ハイランド・ひまわり)	1		0	0 2	3
9	江口・福嶋(亜) (オレンジ・サンレディース)	④	④		2 2	1

Dパート		10	11	12	勝率	順位
10	柳・山田 (いぶすき)		2	2	0 2	3
11	福元・蓑輪 (加世田SS・ミント)	④		1	1 2	2
12	岩重・川畑 (カトレア)	④	④		2 2	1

Eパート		13	14	15	勝率	順位
13	上四元・才田(智) (カトレア)		④	0	1 2	2
14	元吉・久保 (ゆすいん・マーガレット)	0		1	0 2	3
15	吉松・橋本 (新星レディース・川内オールスター)	④	④		2 2	1

優勝

嶽本・橋口
(新星レディース)

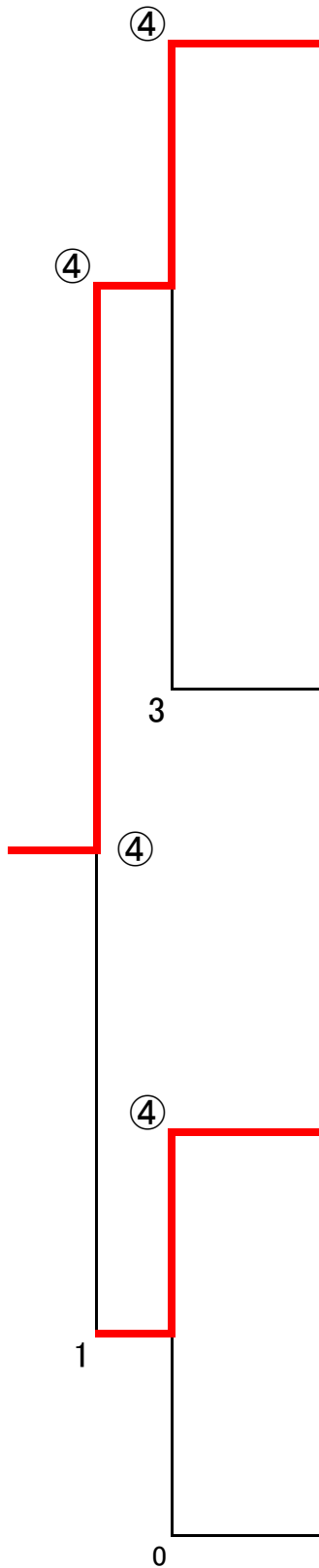


Fパート		16	17	18	勝率	順位
16	嶽本・橋口 (新星レディース)		④	④	2 2	1
17	上野・井上 (新星レディース)	1		④	1 2	2
18	植原・福嶋(弥) (サンレディース)	0	0		0 2	3

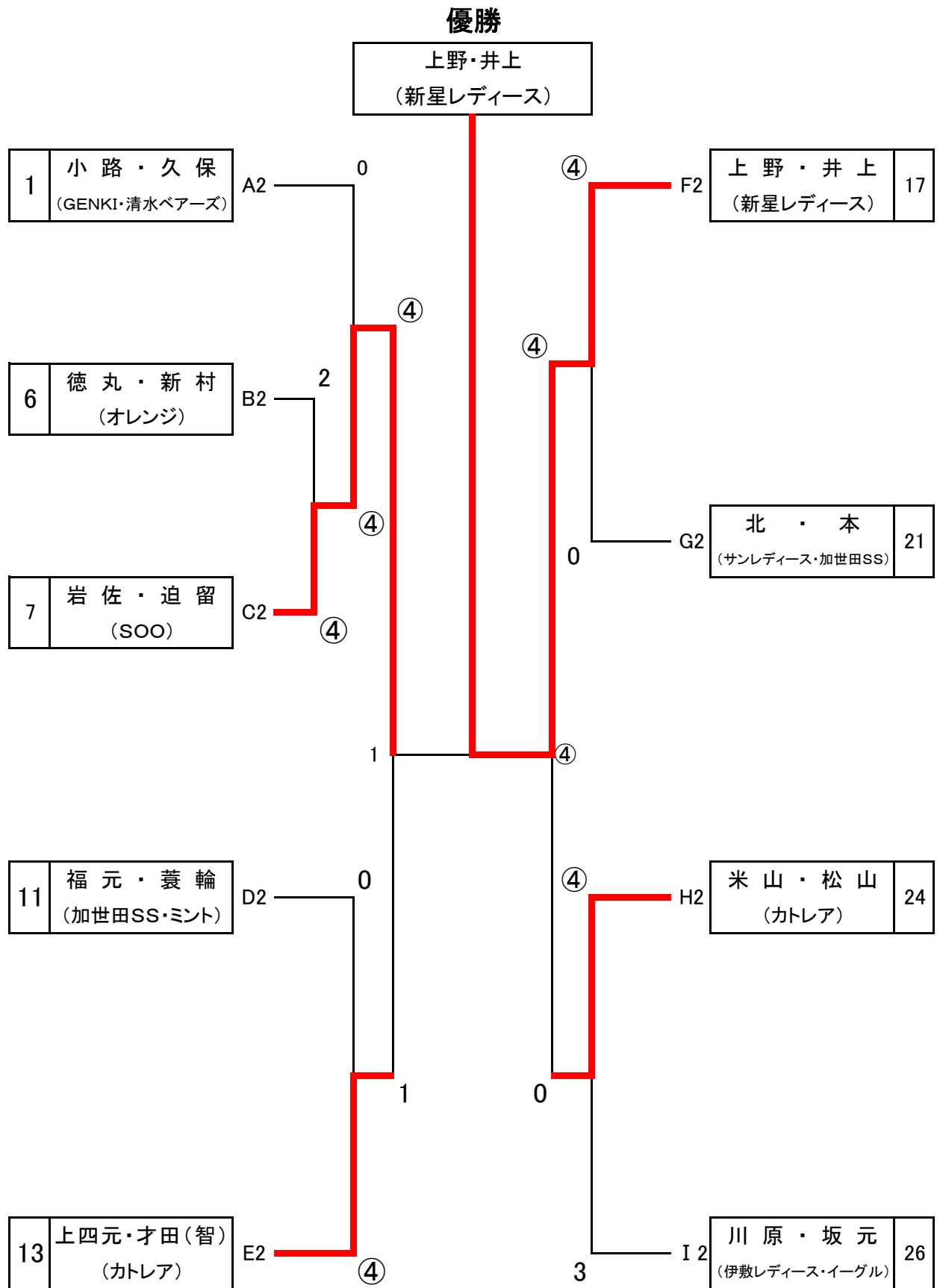
Gパート		19	20	21	勝率	順位
19	比江島(香)・比江島(綺) (新星レディース)		1	0	0 2	3
20	迫・岩崎 (いぶすき・ひまわり)	④		④	2 2	1
21	北・本 (サンレディース・加世田SS)	④	0		1 2	2

Hパート		22	23	24	勝率	順位
22	有銘・新福 (ひまわり)		0	1	0 2	3
23	前野・田原迫 (カトレア・伊敷レディース)	④		④	2 2	1
24	米山・松山 (カトレア)	④	2		1 2	2

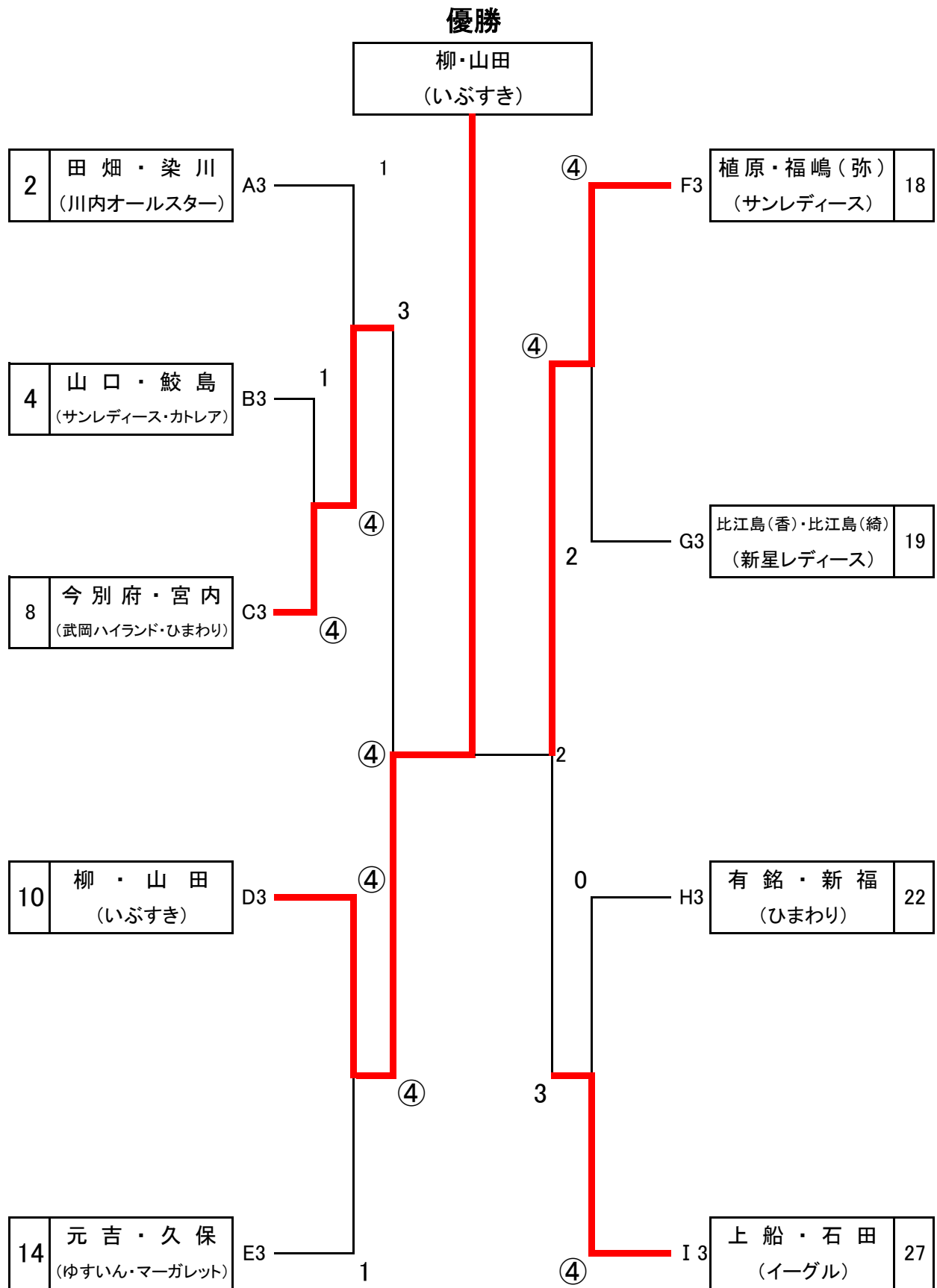
Iパート		25	26	27	勝率	順位
25	加治屋・福山 (チームさくら・伊敷レディース)		④	④	2 2	1
26	川原・坂元 (伊敷レディース・イーグル)	0		④	1 2	2
27	上船・石田 (イーグル)	0	2		0 2	3



《B級決勝トーナメント》



《C級決勝トーナメント》



ABC級 名簿

番号	氏名・クラブ名
5	中山・徳永 (イーグル)
27	上船・石田 (イーグル)
25	加治屋・福山 (チームさくら・伊敷レディース)
26	川原・坂元 (伊敷レディース・イーグル)
3	米満・松下 (一球)
10	柳・山田 (いぶすき)
15	迫・岩崎 (いぶすき・ひまわり)
6	徳丸・新村 (オレンジ)
9	江口・福嶋(亜) (オレンジ・サンレディース)

番号	氏名・クラブ名
24	米山・松山 (カトレア)
13	上四元・才田(智) (カトレア)
23	前野・田原迫 (カトレア・伊敷レディース)
12	岩重・川畑 (カトレア)
11	福元・蓑輪 (加世田SS・ミント)
21	北・本 (サンレディース・加世田SS)
18	植原・福嶋(弥) (サンレディース)
4	山口・鮫島 (サンレディース・カトレア)
15	吉松・橋本 (新星レディース・川内オールスター)

番号	氏名・クラブ名
17	上野・井上 (新星レディース)
19	比江島(香)・比江島(綺) (新星レディース)
16	嶽本・橋口 (新星レディース)
1	小路・久保 (GENKI・清水ベアーズ)
2	田畑・染川 (川内オールスター)
7	岩佐・迫留 (S O O)
8	今別府・宮内 (武岡ハイランド・ひまわり)
22	有銘・新福 (ひまわり)
14	元吉・久保 (ゆすいん・マーガレット)

D級(5年未満・70歳以上)

	Aパート	31	32	33		勝率	順位
31	清水・前原 (伊敷レディース・明和さつき)		④	2	*	1 2	2
32	岩元・岡村 (いぶすき)	0		0	*	0 2	3
33	天野・佐多 (明和さつき)	④	④		*	2 2	1

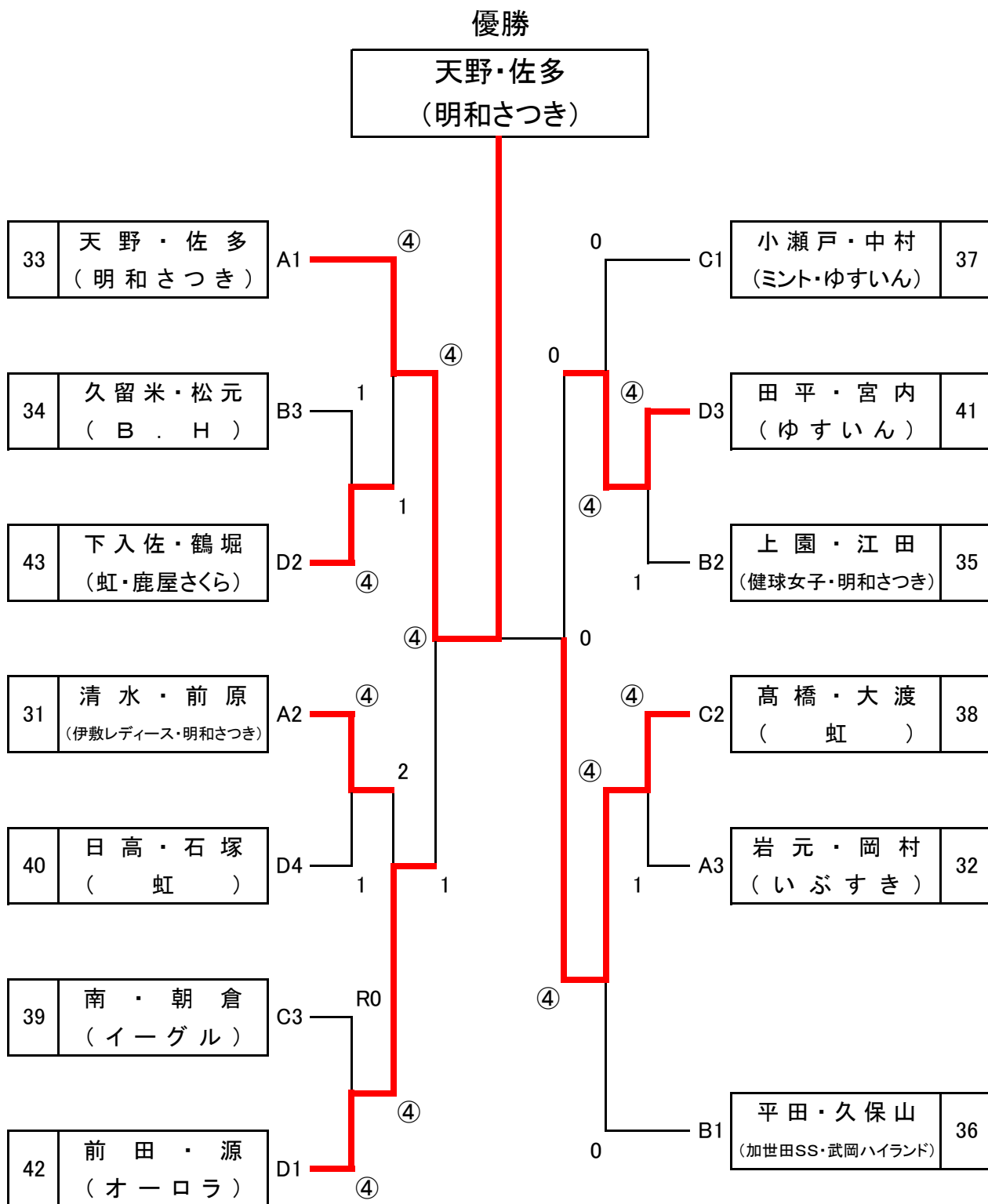
	Bパート	34	35	36		勝率	順位
34	久留米・松元 (B . H)		0	2	*	0 2	3
35	上園・江田 (健球女子・明和さつき)	④		3	*	1 2	2
36	平田・久保山 (加世田SS・武岡ハイランド)	④	④		*	2 2	1

	Cパート	37	38	39		勝率	順位
37	小瀬戸・中村 (ミント・ゆすいん)		④④	④	*	3 2	1
38	高橋・大渡 (虹)	3		④	*	1 2	2
39	南・朝倉 (イーグル)	R0	R0		*	0 2	3

	Dパート	40	41	42	43	勝率	順位
40	日高・石塚 (虹)		0	*	1	0 2	4
41	田平・宮内 (ゆすいん)	④		0	*	1 2	3
42	前田・源 (オーロラ)	*	④		④	2 2	1
43	下入佐・鶴堀 (虹・鹿屋さくら)	④	*	1		1 2	2

D級(5年未満・70歳以上)の部

D級 トーナメント



さくらの部

		51	52	53	54	55	勝率	順位
51	梶原・土器屋 (鹿屋さくら・カトレア)	/	④	④	3	1	2 / 4	3
52	西村・山口 (伊敷レディース)	0	/	0	0	④	1 / 4	5
53	持永・福山 (マーガレット)	3	④	/	3	1	1 / 4	4
54	商崎・才田(麻) (新星レディース・カトレア)	④	④	④	/	④	4 / 4	1
55	地福・鳴海 (伊敷レディース)	④	2	④	1	/	2 / 4	2

さくら名簿

番号	氏名・クラブ名
55	地福・鳴海 (伊敷レディース)
52	西村・山口 (伊敷レディース)
51	梶原・土器屋 (鹿屋さくら・カトレア)

番号	氏名・クラブ名
54	商崎・才田(麻) (新星レディース・カトレア)
53	持永・福山 (マーガレット)

D 級 名 簿

番号	氏名・クラブ名
39	南・朝倉 (イーグル)
31	清水・前原 (伊敷レディース・明和さつき)
32	岩元・岡村 (いぶすき)
42	前田・源 (オーロラ)
43	下入佐・鶴堀 (虹・鹿屋さくら)
36	平田・久保山 (加世田SS・武岡ハイランド)
35	上園・江田 (健球女子・明和さつき)

番号	氏名・クラブ名
40	日高・石塚 (虹)
38	高橋・大渡 (虹)
34	久留米・松元 (B・H)
37	小瀬戸・中村 (ミント・ゆすいん)
33	天野・佐多 (明和さつき)
41	田平・宮内 (ゆすいん)

第14回 ヨネックス杯 レディースソフトテニス大会

成 績 表

種 目	優 勝	準 優 勝	3 位	3 位
A級	嶽本 由紀 橋口 ゆう子 (新星レディース)	吉松 明美 橋本 聡美 (新星レディース) (川内オールスター)	前野 涼子 田原迫 道子 (カトレア) (伊敷レディース)	米満 加代子 松下 みち良 (一球)
B級	上野 弘代 井上 亜沙美 (新星レディース)	岩佐 睦子 迫留 文子 (SOO)	米山 千草 松山 明美 (カトレア)	上四元 美津子 才田 智子 (カトレア)
C級	柳 陽 子 山田 里佳 (いぶすき)	植原 真利子 福嶋 弥生 (サンレディース)	今別府 利智子 宮内 悦子 (武岡ハイランド) (ひまわり)	上船 美智子 石田 育子 (イーグル)
D級	天野 貴美子 佐多 裕子 (明和さつき)	高橋 智子 大渡 章代 (虹)	前田 美枝子 源 ちょ子 (オーロラ)	田平 和子 宮内 いづみ (ゆすいん)
さくら	商崎 梨緒 才田 麻奈 (新星レディース) (カトレア)	地福 みゆき 鳴海 宏美 (伊敷レディース)	梶原 久美子 土器屋 輝子 (鹿屋さくら) (カトレア)	