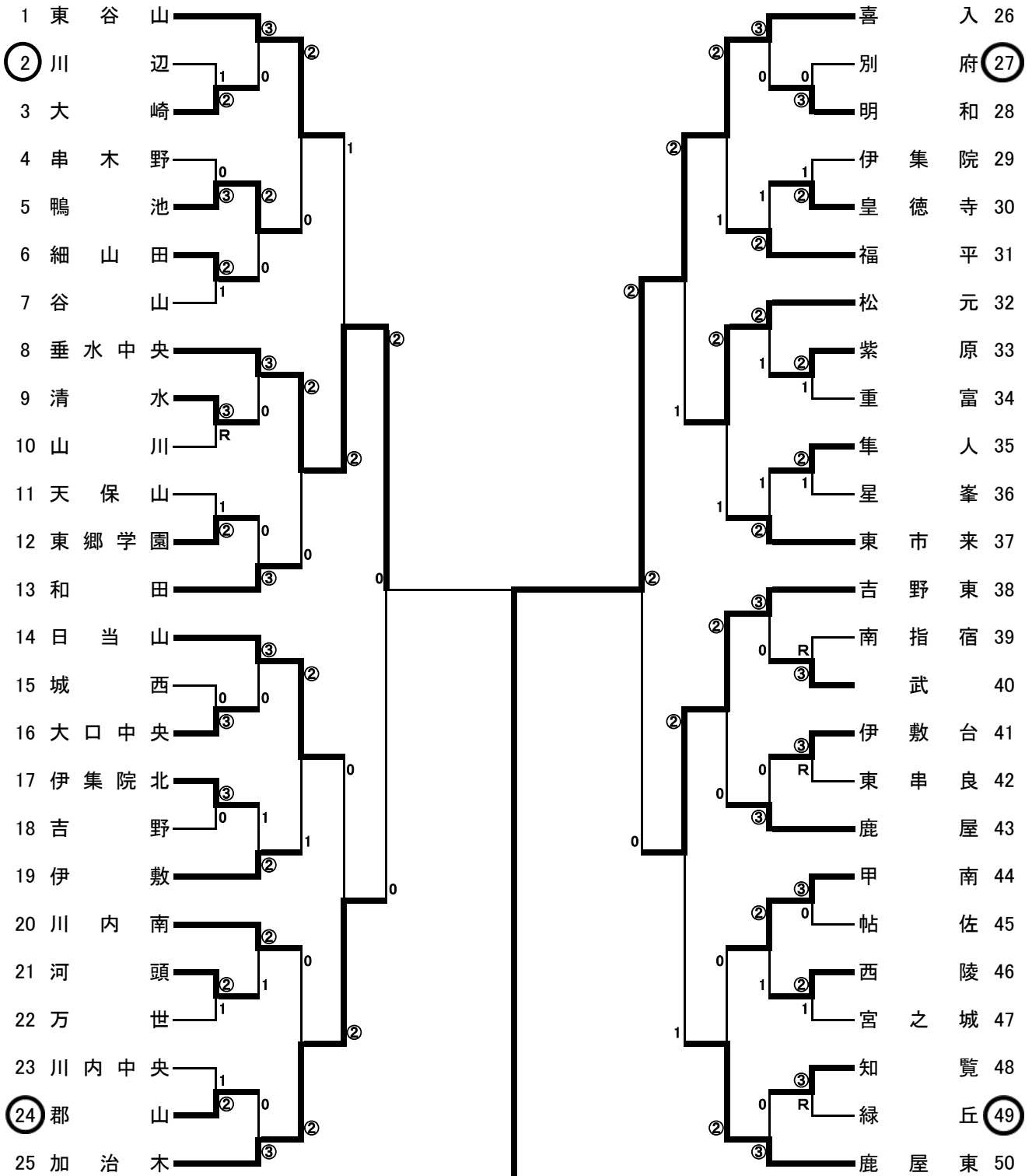


【第27回 鹿児島県中学校夏季ソフトテニス研修大会(スポーツタニヤマ杯) 2年男子 R2. 8. 19】



P2~

準々決勝

東谷山 1 —— ② 垂水中央

日当山 0 —— ② 加治木

喜入 ② —— 1 松元

吉野東 ② —— 1 鹿屋東

準決勝

垂水中央 ② —— 0 加治木

喜入 ② —— 0 吉野東

決勝

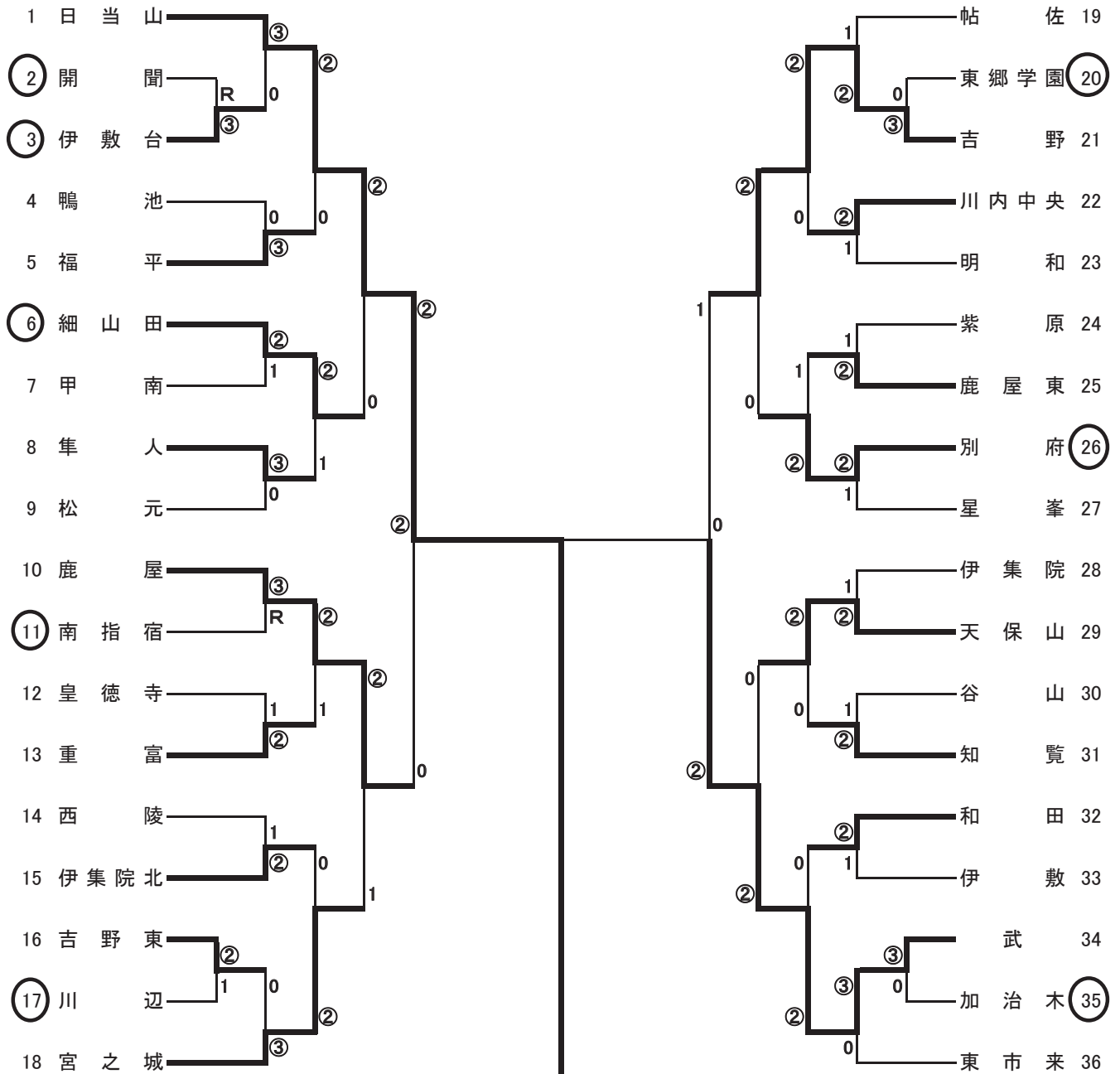
垂水中央 0 —— ② 喜入

小園・岩下	0 —— ③	北・上籠
山本・船間	2 —— 1	西川・上野
肝付・菅井	0 —— ③	栗脇・佐々木

優勝	喜入中学校	鹿児島市	23年ぶり 3回目
----	-------	------	--------------

8:50～試合開始
ベスト8で20分休憩
14:35 終了

【第27回 鹿児島県中学校夏季ソフトテニス研修大会(スポーツタニヤマ杯) 1年男子 R2. 8. 20】



優勝 日当山中学校
 始良・伊佐地区
 初優勝

日当山

②

〔森岡・前田〕 ③-1 〔上山・角〕
 〔河野・山之口〕 2-1 〔黒葛・馬場〕
 〔猪鹿野・荒武〕 ③-0 〔久木崎・畑中〕

0

武