

鹿児島県小学生ソフトテニス大会 西日本大会県予選

日時 令和2年8月1日【土】

場所 東開市営テニスコート



★試合場所のおしらせ

コート	A-1	A-2	A-3	A-4	A-5	A-6
種目	女子A級の部			男子A級の部		

B-1	B-2	B-3	B-4	B-5
男子A級		男子B級の部		

B-6	C-1	C-2	D-1	D-2
女子B級の部				



主催 鹿児島県ソフトテニス連盟

★男子A級ダブルスの部【その1】

・A4コート

Aパート	チーム	1	2	3	勝	負	順位
1	宮路・萩原	広木	③	③	2	0	1
2	初田・松元	松元	0	③	1	1	2
3	下瀬・永野	伊集院	0	0	0	2	3

・A4コート

Bパート	チーム	4	5	6	勝	負	順位
4	中馬・児玉	垂水キッス	③	1	1	1	2
5	西村・永野田	青葉	0	0	0	2	3
6	石井・有馬	GENKI 隈之城	③	③	2	0	1

・A5コート

Cパート	チーム	7	8	9	勝	負	順位
7	岩重・小坂	ドリームJ	③	③	2	0	1
8	肝付・吉永	郡山	0	③	1	1	2
9	四ツ永・平内	広木	0	0	0	2	3

・A5コート

Dパート	チーム	10	11	12	勝	負	順位
10	久木野・俣江	広木・キッス	③	③	2	0	1
11	藤山・川井田	隈・鹿屋F	0	2	0	2	3
12	蔵元・堀之内	青葉	1	③	1	1	2

・A6コート

Eパート	チーム	13	14	15	勝	負	順位
13	上野・諸喜田	松元	③	③	2	0	1
14	田原・下瀬	伊集院	1	③	1	1	2
15	田中・山下	吉野	0	0	0	2	3

・A6コート

Fパート	チーム	16	17	18	勝	負	順位
16	南・揃	青葉	③	③	2	0	1
17	仲・石塚	指宿J	0	0	0	2	3
18	谷口・上玉利	広木	0	③	1	1	2

・B1コート

Gパート	チーム	19	20	21	勝	負	順位
19	下鶴・川元	松元	③	③	2	0	1
20	西田・飯山	GENKI 隈之城	0	1	0	2	3
21	大迫・高橋	隈之城	1	③	1	1	2

・B1コート

Hパート	チーム	22	23	24	勝	負	順位
22	野間口・岸波	隈之城 GENKI	③	③	2	0	1
23	中野・那須	ドリームJ	0	1	0	2	3
24	中村・長田	郡山	0	③	1	1	2

★男子A級ダブルスの部【その2】

・B2コート

Iパート	チーム	25	26	27	勝	負	順位
25	勇・大久保	広木	③	③	2	0	1
26	田中・弓場	伊集院	0	0	0	2	3
27	南・原田	青葉	1	③	1	1	2

・B2コート

Jパート	チーム	28	29	30	勝	負	順位
28	美坂・深見	垂水キッズ	③	③	2	0	1
29	徳元・竹ノ内	松元	0	③	1	1	2
30	中村・平川	指宿J	0	0	0	2	3

★男子B級ダブルスの部

・B3コート

Aパート	チーム	41	42	43	勝	負	順位
41	有馬・池畑	隈之城	③	③	2	0	1
42	深見・下鶴	キッズ・松元	2	2	0	2	3
43	井口・吉村	吉野	2	③	1	1	2

・B3コート

Bパート	チーム	44	45	46	勝	負	順位
44	宇都・別府	川内01	2	③	1	1	2
45	下脇・高木	蔵王	③	0	1	1	3
46	尾山・堀之内	青葉	2	③	1	1	1

・B4コート

Cパート	チーム	47	48	49	勝	負	順位
47	上笹貴・坂元	ドリームJ	③	③	2	0	1
48	井手・北原	吉野	0	2	0	2	3
49	田淵・九万田	こけけーず	0	③	1	1	2

・B4コート

Dパート	チーム	50	51	52	勝	負	順位
50	玉利・高木	蔵王	③	③	2	0	1
51	綾園・別府	川内01	0	③	1	1	2
52	徳田・内村	吉野	2	1	0	2	3

・B5コート

Eパート	チーム	53	54	55	勝	負	順位
53	松下・大肘	こけけーず	1	③	1	1	2
54	今吉・山下	ドリームJ	③	③	2	0	1
55	江藤・松元	伊集院	1	2	0	2	3

・B5コート

Fパート	チーム	56	57	58	勝	負	順位
56	樋口・井口	吉野	1	③	1	1	2
57	池畑・吉永	隈・郡山	③	③	2	0	1
58	玉利・二反田	蔵王	2	0	0	2	3

★女子A級ダブルスの部

・A1コート

Aパート		チーム	51	52	53	勝	負	順位
51	松藺・山迫	広木		③	③	2	0	1
52	並松・満留	伊集院	0		2	0	2	3
53	池水・上水流	青葉	0	③		1	1	2

・A1コート

Bパート		チーム	54	55	56	勝	負	順位
54	竹下・稲村	鹿屋J		③	③	2	0	1
55	寛成・尾山	青葉	0		③	1	1	2
56	川畑・湯地	キツ・広木	1	1		0	2	3

・A2コート

Cパート		チーム	57	58	59	勝	負	順位
57	岡野・下牛尾	隈之城		③	③	2	0	1
58	高田・安藤	広木・鹿屋J	1		0	0	0	3
59	大坪・前田	伊集院	0	③		1	1	2

・A2コート

Dパート		チーム	60	61	62	勝	負	順位
60	鎌田・森山	垂水キツ		③	2	1	1	2
61	中原・永田	鹿屋F	0		1	0	2	3
62	森岡・中村	青葉	③	③		2	0	1

・A2コート

Eパート		チーム	63	64	65	勝	負	順位
63	兒玉・高橋	GENKI 隈之城		③	③	2	0	1
64	並松・有馬	伊集院	0		0	0	2	3
65	江藤・今村	広木	1	③		1	1	2

・A3コート

Fパート		チーム	66	67	68	勝	負	順位
66	崎森・石塚	広木・指宿J		③	③	2	0	1
67	園田・水谷	鹿屋J	1		③	1	1	2
68	東山崎・樋口	鹿屋F	2	0		0	2	3

・A3コート

Gパート		チーム	69	70	71	勝	負	順位
69	鬼塚・外山	青葉		③	③	2	0	1
70	安楽・上玉利	広木	1		③	1	1	2
71	久徳・井上	伊集院	0	0		0	2	3

★女子B級ダブルスの部

・B6コート

Aパート	チーム	101	102	103	104	勝	負	順位
101	柏木・石神	川内O1	③	③	③	3	0	1
102	山崎・中野	青葉・ドリームJ	0	③	③	2	1	2
103	南・下小坂	ドリームJ	0	0	0	0	3	4
104	草野・谷口	こけけーず	0	1	③	1	2	3

・C1コート

Bパート	チーム	105	106	107	勝	負	順位
105	厚地・西村	吉野	③	③	②	0	1
106	肝付・深見	垂水キッズ	0	1	0	2	3
107	山元・平	松元	1	③	1	1	2

・C1コート

Cパート	チーム	108	109	110	勝	負	順位
108	菊地・横尾	川内O1	③	1	1	1	2
109	宮田・國永	郡山・松元	0	0	0	2	3
110	白澤・椎原	蔵王	③	③	2	0	1

・C2コート

Dパート	チーム	111	112	113	勝	負	順位
111	東瀬戸・外園	こけけーず	③	③	2	0	1
112	園田・郡山	松元	2	2	0	2	3
113	宮田・竹下	郡山	1	③	1	1	2

・C2コート

Eパート	チーム	114	115	116	勝	負	順位
114	石神・片野	川内O1	③	2	1	1	2
115	濱田・池田	ドリームJ	0	2	0	2	3
116	鎌田・川越	垂水キッズ	③	③	2	0	1

・D1コート

Fパート	チーム	117	118	119	勝	負	順位
117	諸喜田・園田	松元	③	1	1	1	2
118	肱岡・大迫	こけけーず	0	0	0	2	3
119	濱田・興崎	ドリームJ	③	③	2	0	1

・D2コート

Gパート	チーム	120	121	122	123	勝	負	順位
120	鶴田・尾田	青葉	③	③	③	3	0	1
121	山崎・伊東	蔵王	1	0	2	0	3	4
122	迫口・岩元	鹿屋F	1	③	③	2	1	2
123	田畑・田ノ上	隈之城	0	③	2	1	2	3

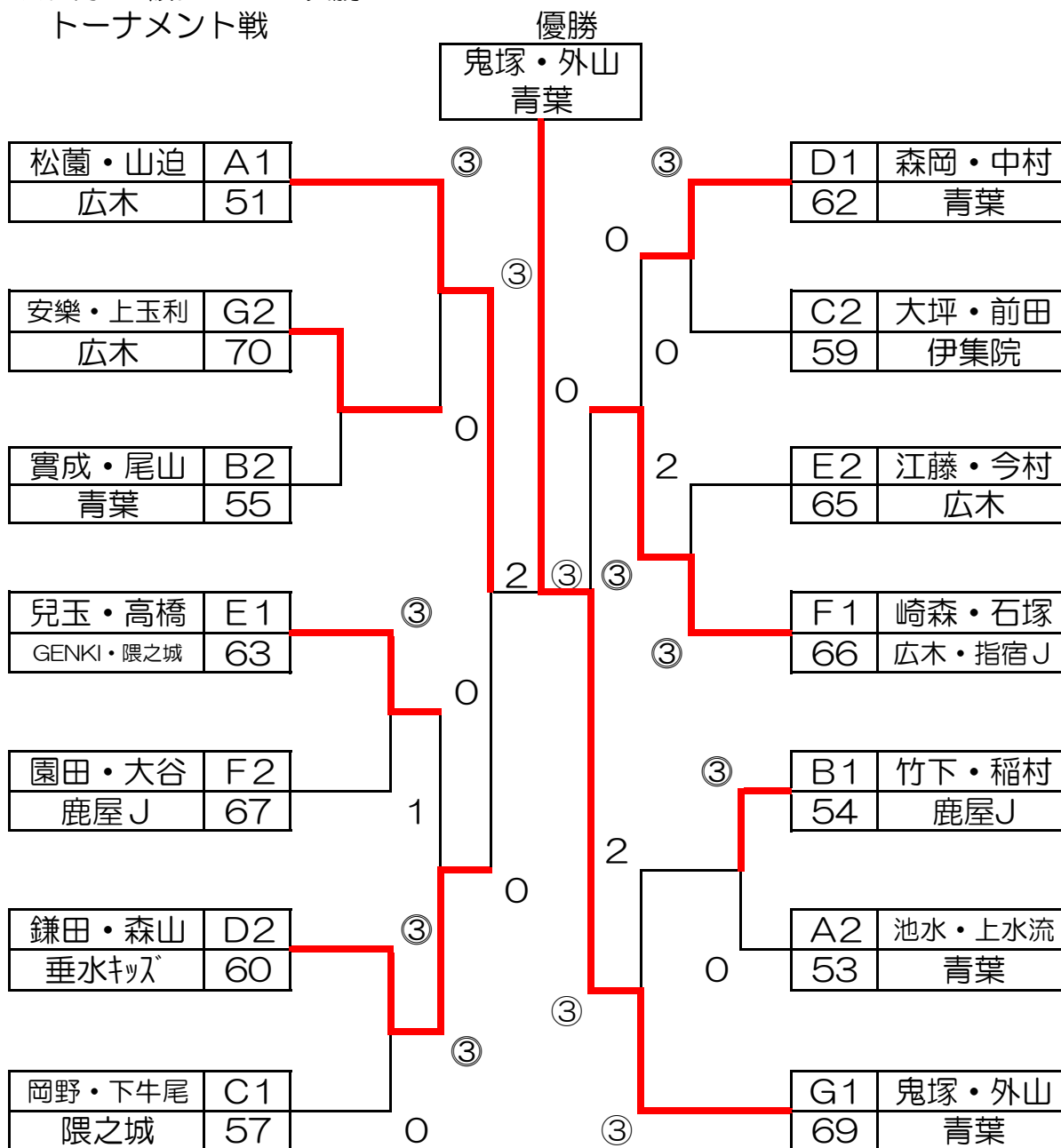
★男子A級ダブルス決勝トーナメント戦

				優勝 宮路・萩原 広木			
宮路・萩原 広木	A1 1		③		③	F1 16	南・揃 青葉
徳元・竹ノ内 松元	J2 29	1		③	1	E2 14	田原・下瀬 伊集院
南・原田 青葉	I-2 27		0		1	D2 12	蔵元・堀之内 青葉
石井・有馬 GENKI・隈之城	B1 6		③		0	C2 8	肝付・吉永 郡山
岩重・小坂 ドリームJ	C1 7		0		③	G1 19	下鶴・川元 松元
久木野・俣江 広木・垂水キッス	D1 10		③		③	H1 22	野間口・岸波 隈之城・GENKI
中村・長田 郡山	H2 24		0		1	I-1 25	勇・大久保 広木
大迫・高橋 隈之城	G2 21	2		③	2	B2 4	中馬・有馬 垂水キッス
谷口・上玉利 広木	F2 18		③		0	A2 2	初田・松元 松元
上野・諸喜田 松元	E1 13		2		③	J1 28	美坂・深見 垂水キッス

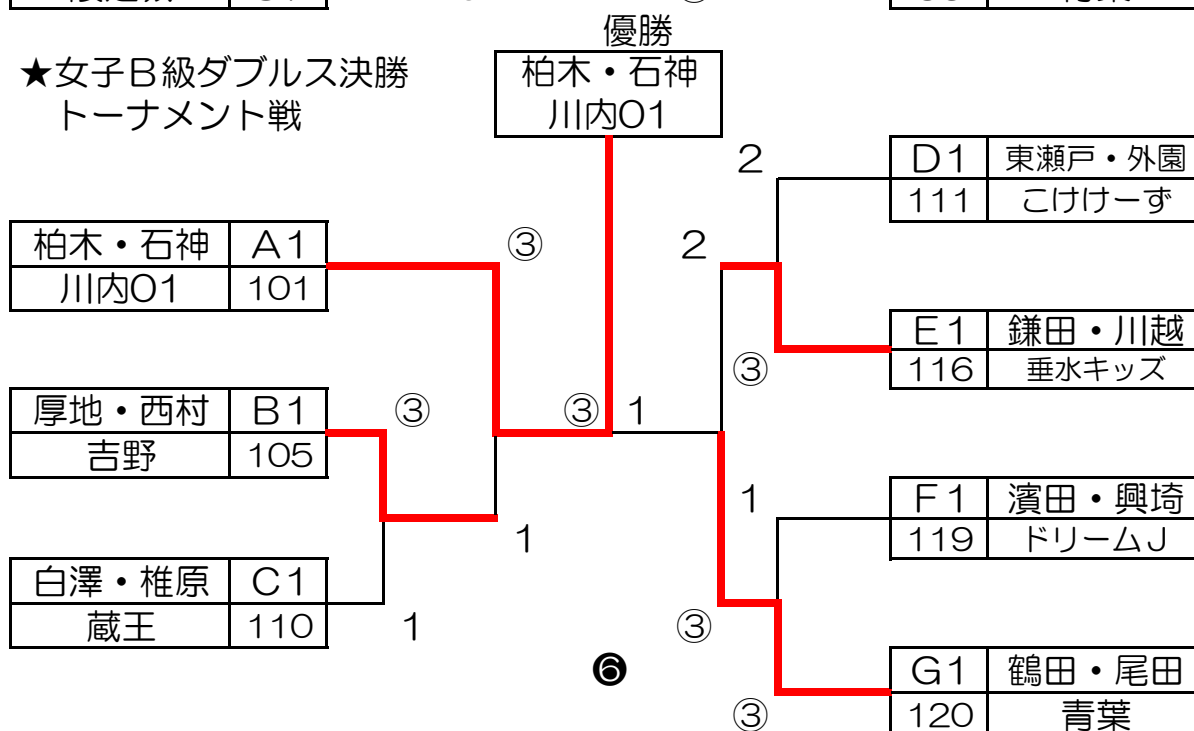
★男子B級ダブルス決勝
トーナメント戦

				優勝 有馬・池畑 隈之城			
有馬・池畑 隈之城	A1 41		③		③	D1 50	玉利・高田 蔵王
尾山・堀之内 青葉	B1 46	0		③	2	E1 54	今吉・山下 ドリームJ
上笹貴・坂元 ドリームJ	C1 47		③		0	F1 57	池畑・吉永 隈之城・郡山

★女子A級ダブルス決勝
トーナメント戦



★女子B級ダブルス決勝
トーナメント戦



鹿児島県小学生ソフトテニス大会 西日本大会県予選大会

実施日 令和2年8月1日【土】東開市営コート

*A級男子ダブルスの部

順位	優勝	準優勝	第3位	第3位
ペア名	宮路・萩原	美坂・深見	久木野・俣江	下鶴・川元
チーム	広木	垂水キッズ	広木・垂水キッズ	松元

*A級女子ダブルスの部

順位	優勝	準優勝	第3位	第3位
ペア名	鬼塚・外山	松園・山迫	崎森・石塚	鎌田・森山
チーム	青葉	広木	広木・指宿J	垂水キッズ

*B級男子ダブルスの部

順位	優勝	準優勝	第3位	第3位
ペア名	有馬・池畑	玉利・高木	上笹貫・坂元	池畑・吉永
チーム	隈之城	蔵王	ドリームJ	隈之城・郡山

*B級女子ダブルスの部

順位	優勝	準優勝	第3位	第3位
ペア名	柏木・石神	鶴田・尾田	厚地・西村	鎌田・川越
チーム	川内01	青葉	吉野	垂水キッズ

※西日本大会県予選を実施しましたが、10月10日～11日に静岡県で開催予定でしたが、コロナの関係で中止となっています。

【Aクラス男女各ベスト4が出場予定でした】