

# 第41回 鹿児島県小学生ソフトテニス大会 【全九州大会予選】



日時 令和2年8月30日【日】

場所 鹿児島市営東開庭球場



## \*各種目別コート割表

コート	A-1	A-2	A-3	A-4	A-5	A-6
種目	男子A級				男子B級	
審判名	中村・長田	田中・弓場	森・今別府	中村・石塚	山口・清水	荒田・日高
チーム	郡山	伊集院	西陵	指宿J	鹿屋J	広木

コート	B-1	B-2	B-3	B-4	B-5	B-6
種目	男子B級		女子A級			女子B級
審判名	江藤・松元	綾園・宇都	兒玉・高橋	岡野・下牛尾	森岡・中村	湯地・大薄
チーム	伊集院	川内O1	G・隈之城	隈之城	青葉	広木

コート	C-1	C-2	D-1	D-2
種目	女子B級			
審判名	南・下小牧	田畑・田ノ上	谷口・草野	長野・平原
チーム	ドリームJ	隈之城	こけけーず	GENKI



主催 鹿児島県ソフトテニス連盟

★男子個人A級の部

Aパート		チーム	1	2	3	勝	負	順位	A-1
1	宮路・萩原	広木		③	③	2	0	1	①1-2
2	松元・竹之内	松元	0		③	1	1	2	④2-3
3	上笹貫・中野	ドリームJ	0	1		0	2	3	⑦1-3

Bパート		チーム	4	5	6	勝	負	順位	A-1
4	中馬・児玉	垂水キッズ		③	③	2	0	1	②4-5
5	関・田原	伊集院	0		0	0	2	3	⑤5-6
6	藤山・川井田	隈・鹿F	2	③		1	1	2	⑧4-6

Cパート		チーム	7	8	9	勝	負	順位	A-1
7	南・揃	青葉		2	③	1	1	2	③7-8
8	初田・徳元	松元	③		③	2	0	1	⑥8-9
9	中村・長田	郡山	2	1		0	2	3	⑨7-9

Dパート		チーム	10	11	12	勝	負	順位	A-2
10	有馬・石井	隈・G		③	③	2	0	1	①10-11
11	勇・河内迫	広木	0		③	1	1	2	③11-12
12	蔵元・堀之内	青葉	0	1		0	2	3	⑤10-12

Eパート		チーム	13	14	15	勝	負	順位	A-2
13	下鶴・川元	松元		③	③	2	0	1	②13-14
14	芝原・立石	西陵	0		1	0	2	3	④14-15
15	田中・弓場	伊集院	0	③		1	1	2	⑥13-15

Fパート		チーム	16	17	18	勝	負	順位	A-3
16	久木野・俣江	広木 垂水キッズ		③	③	2	0	1	①16-17
17	小田原・別府	川内O1	0		2	0	2	3	④17-18
18	小坂・岩重	ドリームJ	2	③		1	1	2	⑦16-18

Gパート		チーム	19	20	21	勝	負	順位	A-3
19	野間口・岸波	隈・G		③	③	2	0	1	②19-20
20	西村・永野	青葉	0		③	1	1	2	⑤20-21
21	肝付・吉永	郡山	0	2		0	2	3	⑧19-21

Hパート		チーム	22	23	24	勝	負	順位	A-3
22	谷口・上玉利	広木		③	③	2	0	1	③22-23
23	西田・飯山	GENKI	0		1	0	2	3	⑥23-24
24	森・今別府	西陵	1	③		1	1	2	⑨22-24

Iパート		チーム	25	26	27	勝	負	順位	A-4
25	原田・南	青葉		③	③	2	0	1	①25-26
26	大迫・高橋	隈之城	2		2	0	2	3	③26-27
27	上野・諸喜田	松元	0	③		1	1	2	⑤25-27

Jパート		チーム	28	29	30	勝	負	順位	A-4
28	美坂・深見	垂水キッズ		③	③	2	0	1	②28-29
29	大久保・平内	広木	0		0	0	2	3	④29-30
30	中村・石塚	指宿	0	③		1	1	2	⑥28-30

\*女子個人ダブルスA級の部

Aパート		51	52	53	54	勝	負	順位	試合順	B-3	
51	鬼塚・外山 青葉		③	③	③	3	0	1	① 51-52 ② 53-54 ③ 55-56 ④ 51-53 ⑤ 52-54 ⑥ 56-57 ⑦ 52-53 ⑧ 51-54 ⑨ 55-57		
52	江藤・今村 広木	1		③	③	2	1	2			
53	川畑・鎌田 垂水キッズ	0	2		③	1	2	3			
54	久徳・井上 伊集院	0	1	2		0	3	4			
Bパート		55	56	57	*	勝	負	順位			
55	竹下・稲村 鹿屋J		③	③	*	2	0	1			
56	高田・長倉 広木	0		③	*	1	1	2			
57	兒玉・高橋 GENKI 隈之城	2	1		*	0	2	3			

Cパート		58	59	60	*	勝	負	順位	試合順	B-4
58	崎森・石塚 広木・指宿J		③	③	*	2	0	1	1	58-59
59	中原・長田 鹿屋F	0		2	*	0	2	3	3	59-60
60	池水・上水流 青葉	2	③		*	1	1	2	5	58-60

Dパート		61	62	63	*	勝	負	順位	試合順	B-4
61	鎌田・森山 垂水キッズ		③	③	*	2	0	1	2	61-62
62	鶴田・尾田 青葉	0		0	*	0	2	3	4	62-63
63	岡野・下牛尾 隈之城	0	③		*	1	1	2	6	61-63

Eパート		64	65	66	*	勝	負	順位	試合順	B-5
64	安楽・上玉利 広木		③	③	*	2	0	1	① 67-68 ② 69-70 ③ 64-65 ④ 67-69 ⑤ 68-70 ⑥ 65-66 ⑦ 68-69 ⑧ 67-70 ⑨ 64-66	
65	水谷・安藤 鹿屋J	1		1	*	0	2	3		
66	森岡・中村 青葉	2	③		*	1	1	2		

Fパート		67	68	69	70	勝	負	順位		
67	松園・山迫 広木		③	③	③	3	0	1		
68	柏木・石神 川内01	0		③	③	2	1	2		
69	東山崎・樋口 鹿屋F	0	0		③	1	2	3		
70	實成・尾山 青葉	0	1	2		0	3	4		

\*男子個人ダブルスB級の部

Aパート		チーム	101	102	103	勝	負	順位	試	A-5
101	有馬・池畑	隈之城		2	③	1	1	2	1	101-102
102	堀之内・下鶴	青葉・松元	③		③	2	0	1	3	102-103
103	井手・井口	吉野	0	1		0	2	3	5	101-103

Bパート		チーム	104	105	106	勝	負	順位	試	A-5
104	内門・内屋	ドリームJ		1	0	0	2	3	2	104-105
105	玉利・二反田	蔵王	③		1	1	1	2	4	105-106
106	山口・清水	鹿屋J	③	③		2	0	1	6	104-106

Cパート		チーム	107	108	109	勝	負	順位	試	A-6
107	下瀬・永野	伊集院		0	0	0	2	3	1	107-108
108	吉村・井口	吉野	③		2	1	1	2	3	108-109
109	濱崎・大腑	こけけーず	③	③		2	0	1	5	107-109

Dパート		チーム	110	111	112	勝	負	順位	試	A-6
110	田中・内村	吉野		③	③	2	0	1	2	110-111
111	下脇・高木	蔵王	1		③	1	1	2	4	111-112
112	荒田・日高	広木	0	1		0	2	3	6	110-112

Eパート		チーム	113	114	115	勝	負	順位	試	B-1
113	甲斐・尾山	青葉		③	③	2	0	1	1	113-114
114	原・吉永	ドリームJ	0		③	1	1	2	3	114-115
115	福永・上野	松元	0	0		0	2	3	5	113-115

Fパート		チーム	116	117	118	勝	負	順位	試	B-1
116	池畑・吉永	隈之城・郡山		③	③	2	0	1	2	116-117
117	徳田・北原	吉野	1		③	1	1	2	4	117-118
118	江藤・松元	伊集院	0	1		0	2	3	6	116-118

Gパート		チーム	119	120	121	勝	負	順位	試	B-2
119	坂元・那須	ドリームJ		1	③	1	1	3	1	119-120
120	田淵・九万田	こけけーず	③		2	1	1	1	4	120-121
121	大薄・脇野	広木	2	③		1	1	2	7	119-121

Hパート		チーム	122	123	124	勝	負	順位	試	B-2
122	石原・竹下	松元		③	1	1	1	2	2	122-123
123	今吉・中野	ドリームJ	2		1	0	2	3	5	123-124
124	樋口・山下	吉野	③	③		2	0	1	8	122-124

Iパート		チーム	125	126	127	勝	負	順位	試	B-2
125	玉利・高木	蔵王		③	1	1	1	2	3	125-126
126	加賀江・深見	郡山・キズ	0		1	0	2	3	6	126-127
127	綾園・宇都	川内01	③	③		2	0	1	9	125-127



\*女子個人ダブルスB級の部

Aパート		チーム	151	152	153	勝	負	順位	試	B-6
151	厚地・西村	吉野		③	③	2	0	1	1	151-152
152	深見・大坪 ・脇野	垂水キッズ 広木	0		0	0	2	3	3	152-153
153	池田・内屋	ドリームJ	0	③		1	1	2	5	151-153

Bパート		チーム	154	155	156	勝	負	順位	試	B-6
154	大坪・前田	伊集院		③	2	1	1	2	2	154-155
155	有馬・清水	隈之城	0		0	0	2	3	4	155-156
156	湯地・大薄	広木	③	③		2	0	1	6	154-156

Cパート		チーム	157	158	159	勝	負	順位	試	C-1
157	菊地・横尾	川内O1		③	2	1	1	2	1	157-158
158	玉江・久保	ドリームJ	0		0	0	2	3	3	158-159
159	福島・椎原	蔵王	③	③		2	0	1	5	157-159

Dパート		チーム	160	161	162	勝	負	順位	試	C-1
160	諸喜田・九万田	松元		③	③	2	0	1	2	160-161
161	平内・園田	広木・鹿屋J	0		1	0	2	3	4	161-162
162	南・下小牧	ドリームJ	2	③		1	1	2	6	160-162

Eパート		チーム	163	164	165	勝	負	順位	試	C-2
163	東瀬戸・外園	こけけーず		③	③	2	0	1	1	163-164
164	山崎・佐藤	青葉	1		③	1	1	2	3	164-165
165	川越・肝付	垂水キッズ	1	2		0	2	3	5	163-165

Fパート		チーム	166	167	168	勝	負	順位	試	C-2
166	白澤・春山	蔵王		③	③	2	0	1	2	166-167
167	並松・満留	伊集院	1		③	1	1	2	4	167-168
168	田畑・田ノ上	隈之城	0	1		0	2	3	6	166-168

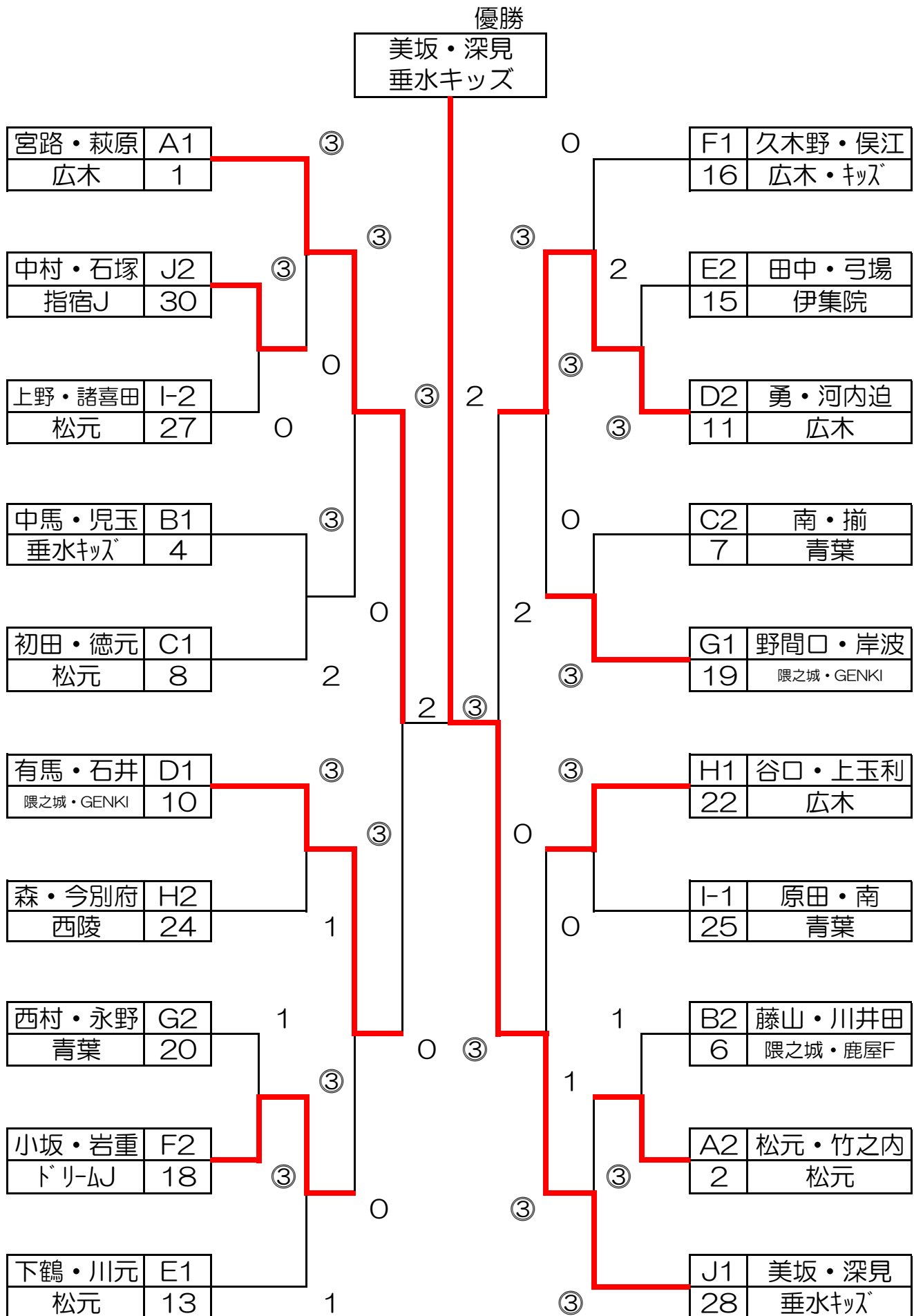
Gパート		チーム	169	170	171	勝	負	順位	試	D-1
169	迫口・岩元	鹿屋F		③	③	2	0	1	1	169-170
170	國永・郡山	松元	1		1	0	2	3	3	170-171
171	中野・濱田	ドリームJ	0	③		1	1	2	5	169-171

Hパート		チーム	172	173	174	勝	負	順位	試	D-1
172	石神・片野	川内O1		③	③	2	0	1	2	172-173
173	山口・内門	ドリームJ	0		0	0	2	3	4	173-174
174	谷口・草野	こけけーず	0	③		1	1	2	6	172-174

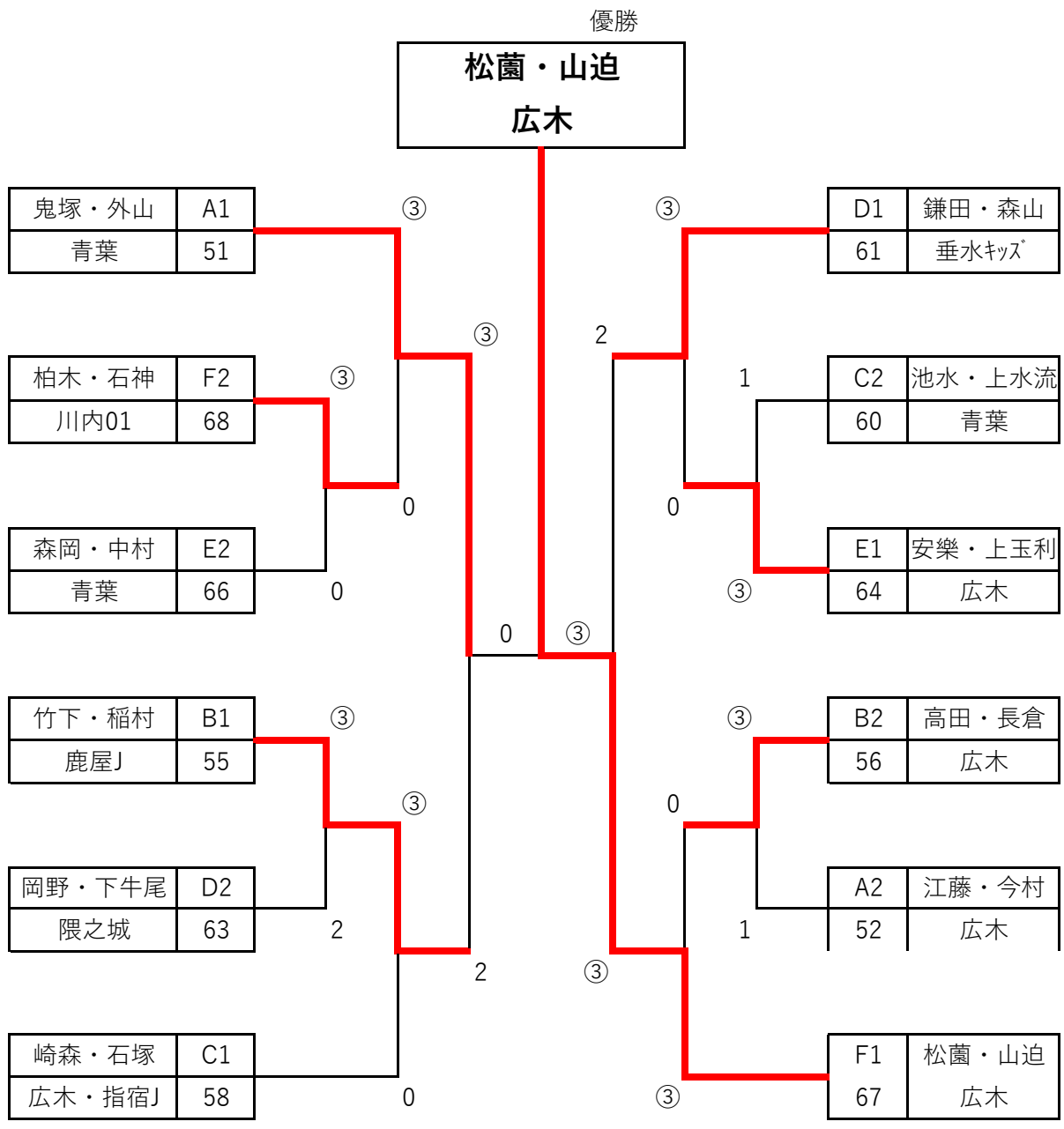
Iパート		チーム	175	176	177	勝	負	順位	試	D-2
175	平・山元	松元		③	③	2	0	1	1	175-176
176	松寄・安藤	垂水キッズ	0		1	0	2	3	3	176-177
177	並松・有馬	伊集院	0	③		1	1	2	5	175-177

Jパート		チーム	178	179	180	勝	負	順位	試	D-2
178	濱田・興埼	ドリームJ		③	③	2	0	1	2	178-179
179	伊藤・山崎	蔵王	1		③	1	1	2	4	179-180
180	長野・平原	GENKI	0	2		0	2	3	6	178-180

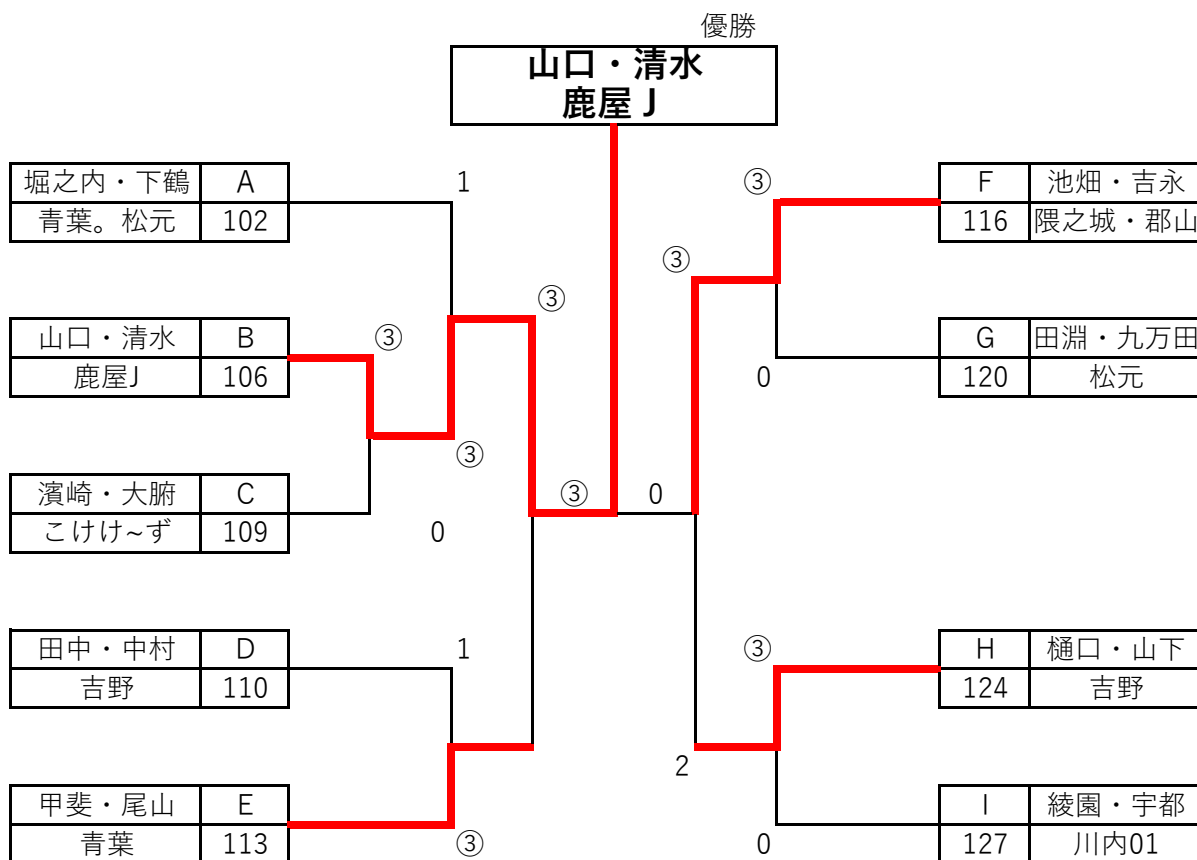
\*男子個人A級ダブルス決勝トーナメント戦



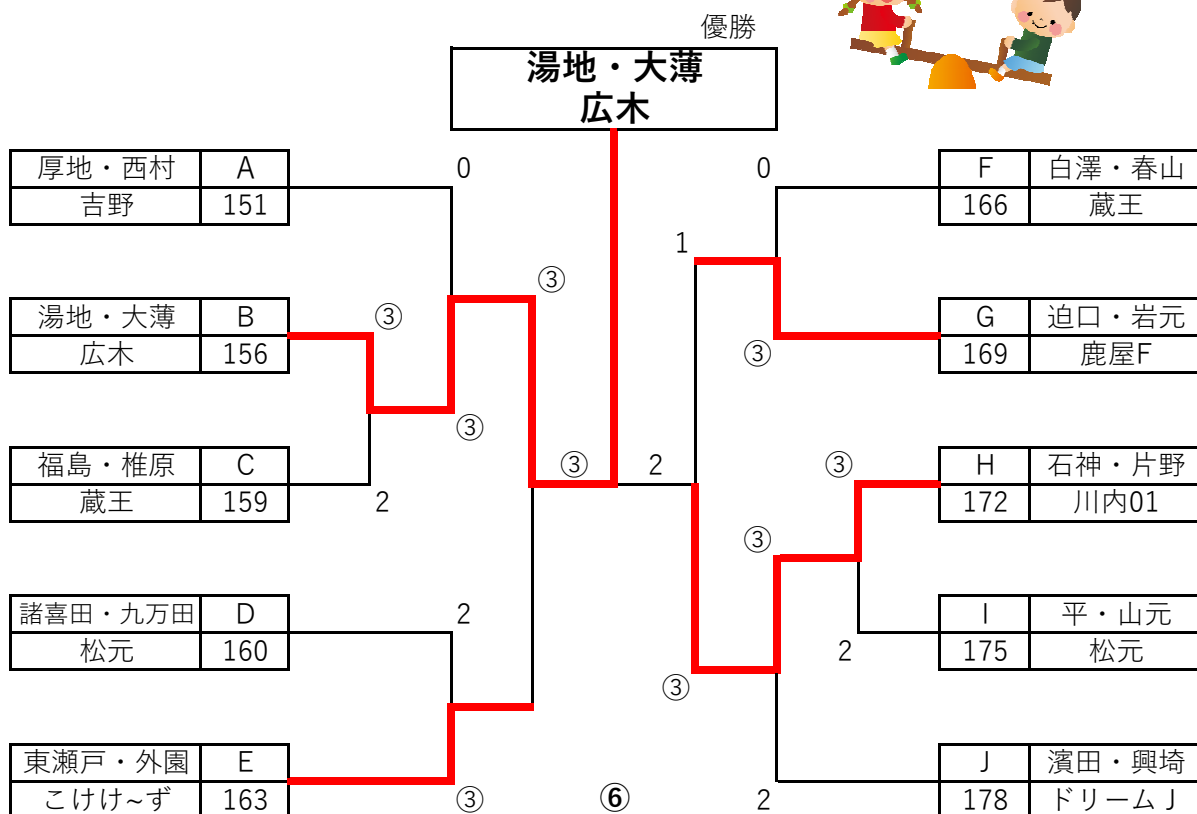
\*女子個人A級ダブルス決勝トーナメント戦



\*男子個人B級ダブルス決勝トーナメント戦



女子個人B級ダブルス決勝トーナメント戦





第41回 鹿児島県小学生ソフトテニス大会・結果  
【全九州大会予選】

令和2年8月30日

鹿児島市市営東開庭球場

☆A級の部

・男子

優勝	美坂・深見 垂水キッズ
準優勝	宮路・萩原 広木
3位	勇・河内迫 広木
4位	有馬・石井 隈之城・GENKI
5位	野間口・岸波 隈之城・GENKI
6位	小坂・岩重 ドリームJ
7位	中馬・児玉 垂水キッズ
8位	谷口・上玉利 広木

\*以上8ペア九州大会出場

・女子

優勝	松蘭・山迫 広木
準優勝	鬼塚・外山 青葉
3位	鎌田・森山 垂水キッズ
4位	竹下・稲村 鹿屋J
5位	崎森・石塚 広木・指宿J
6位	安楽・上玉利 広木
7位	高田・長倉 広木
8位	柏木・石神 川内01

\*以上8ペア九州大会出場

☆B級の部

・男子

優勝	山口・清水 鹿屋J
準優勝	池畑・吉永 隈之城・郡山
3位	甲斐・尾山 青葉
3位	樋口・山下 吉野

・女子

優勝	湯地・大薄 広木
準優勝	石神・片野 川内01
3位	東瀬戸・外園 こけけーず
3位	迫口・岩元 鹿屋F