

第 16 回 ナガセケンコー杯 ソフトテニス大会

令和2年9月16日(水)

鹿児島市東開庭球場

開会式 午前9時

主催 ナガセケンコー株式会社

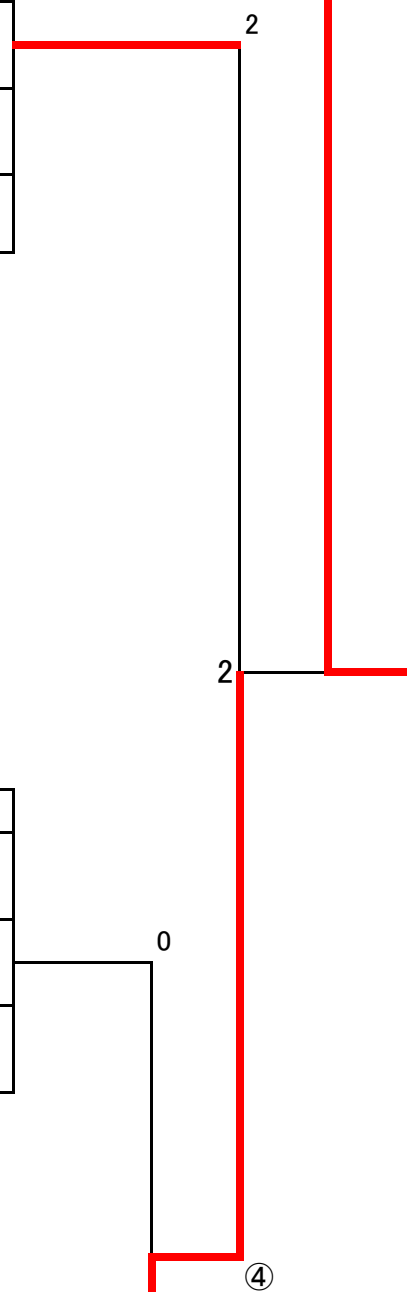
主管 鹿児島県レディースソフトテニス連盟

A・B級予選リーグ

優勝

Aパート		1	2	3	4	勝率	順位
1	福元・蓑輪 (加世田SS・ミント)	\	1	0	1	0 3	4
②	益子・久保(京) (清水ベアーズ)	④	\	④	④	3 3	1
3	前野・新村 (カトリア・オレンジ)	④	2	\	0	1 3	3
4	山路・徳丸 (カトリア・オレンジ)	④	0	④	\	2 3	2

商崎・才田
(新星レディース・カトリア)



Bパート		5	6	7	勝率	順位
5	久保(弥)・山重 (マーガレット)	\	0	④	1 2	2
⑥	横道・小路 (GENKI)	④	\	④	2 2	1
7	福山・西村 (伊敷レディース)	2	0	\	0 2	3

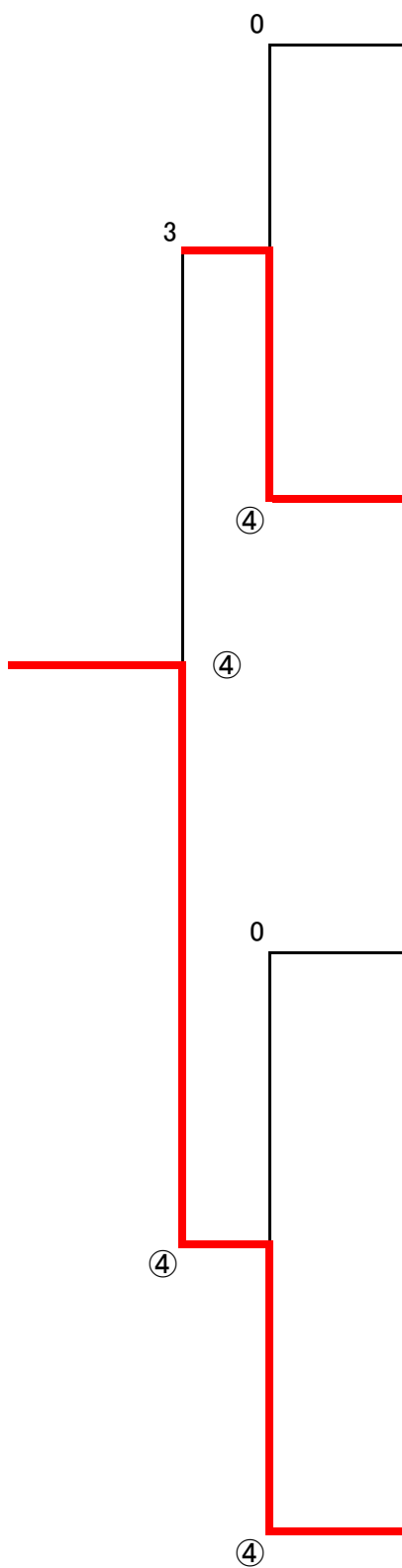
Cパート		8	9	10	勝率	順位
8	田畑・染川 (川内オールスター)	\	2	2	0 2	3
⑨	吉松・橋本 (新星レディース・川内オールスター)	④	\	④	2 2	1
10	中山・徳永 (イーグル)	④	1	\	1 2	2

Dパート		11	12	13	勝率	順位
11	山口・比江島 (サンレディース・新星レディース)		2	0	0 2	3
12	今別府・宮内 (武岡ハイランド・ひまわり)	④		1	1 2	2
⑬	上四元・才田 (カトリア)	④	④		2 2	1

Eパート		14	15	16	勝率	順位
⑭	榎田・後藤 (新星レディース・SOO)		④	④	2 2	1
15	小城・加治屋 (伊敷レディース・チーム・さくら)	1		0	0 2	3
16	嶽本・橋口 (新星レディース)	2	④		1 2	2

Fパート		17	18	19	勝率	順位
17	米山・松山 (カトリア)		2	2	0 2	3
⑯	地福・永見 (伊敷レディース・マーガレット)	④		④	2 2	1
19	北・土器屋 (サンレディース・カトリア)	④	3		1 2	2

Gパート		20	21	22	勝率	順位
⑳	商崎・才田 (新星レディース・カトリア)		④	④	2 2	1
21	持永・福山 (マーガレット)	0		④	1 2	2
22	上船・石田 (イーグル)	0	0		0 2	3



女子 A・B 級 名簿

No.1～No.22

番号	氏名・クラブ名
1	福元・蓑輪 (加世田SS・ミント)
2	益子・久保(京) (清水ベアーズ)
3	前野・新村 (カトレア・オレンジ)
4	山路・徳丸 (カトレア・オレンジ)
5	久保(弥)・山重 (マーガレット)
6	横道・小路 (GENKI)
7	福山・西村 (伊敷レディース)
8	田畑・染川 (川内オールスター)
9	吉松・橋本 (新星レディース・川内オールスター)
10	中山・徳永 (イーグル)
11	山口・比江島 (サンレディース・新星レディース)

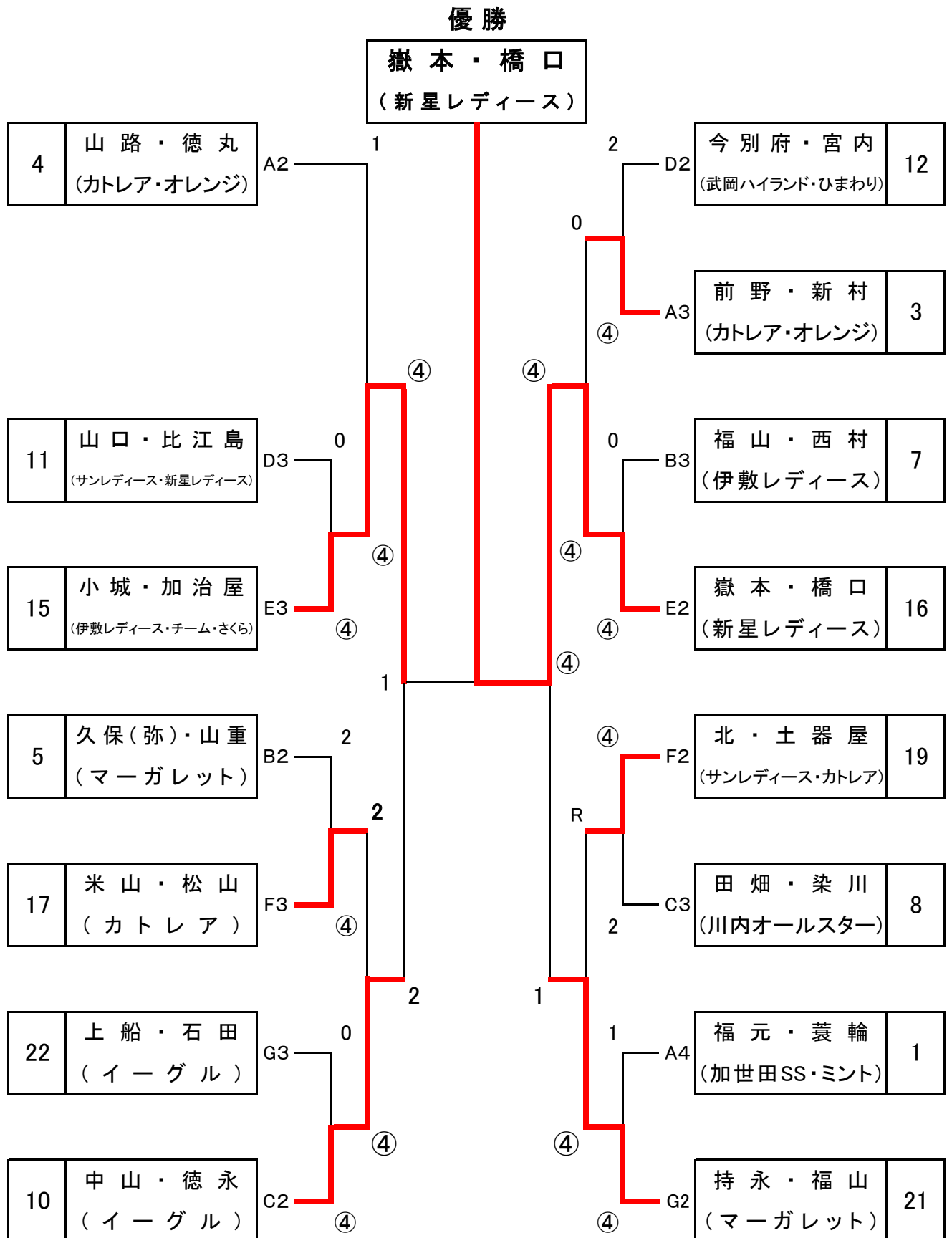
番号	氏名・クラブ名
12	今別府・宮内 (武岡ハイランド・ひまわり)
13	上四元・才田 (カトレア)
14	榎田・後藤 (新星レディース・SOO)
15	小城・加治屋 (伊敷レディース・チーム・さくら)
16	嶽本・橋口 (新星レディース)
17	米山・松山 (カトレア)
18	地福・永見 (伊敷レディース・マーガレット)
19	北・土器屋 (サンレディース・カトレア)
20	商崎・才田 (新星レディース・カトレア)
21	持永・福山 (マーガレット)
22	上船・石田 (イーグル)

女子C級名簿

No.31～No.41

番号	氏名・クラブ名
31	清水・前原 (伊敷レディース・明和さつき)
32	平田・長井 (加世田SS・武岡ハイランド)
33	南・朝倉 (イーグル)
34	下入佐・鶴堀 (虹・鹿屋さくら)
35	小瀬戸・中村 (ミント・ゆすいん)
36	田平・宮内 (ゆすいん)
37	岩元・岡村 (いぶすき)
38	日高・田中 (虹)
39	小園・宮路 (チーム・さくら・伊敷レディース)
40	上園・江田 (健球女子部・明和さつき)
41	天野・佐多 (明和さつき)

《B級決勝トーナメント》



女子 C 級

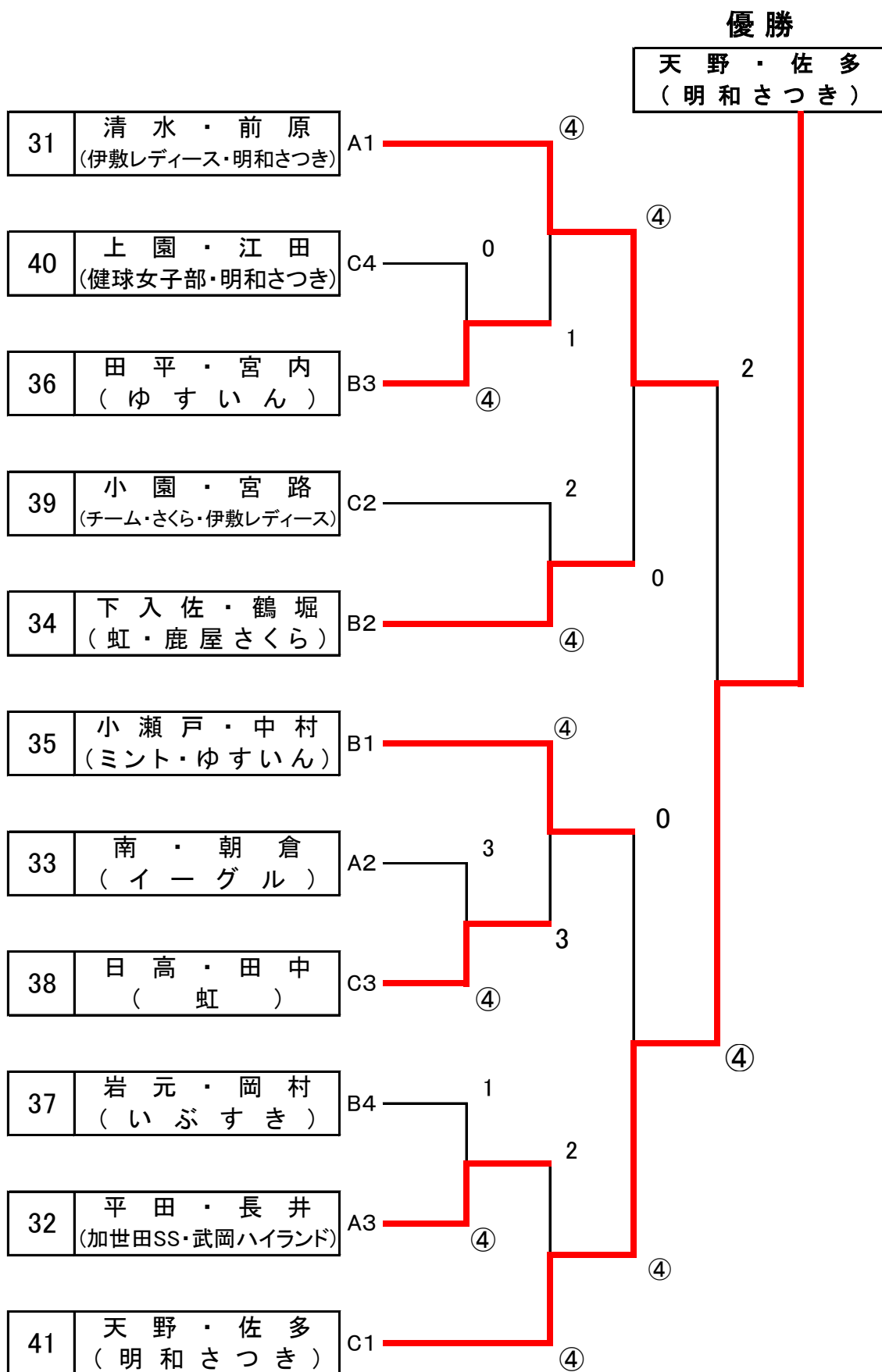
	Aパート	31	32	33	勝率	順位
31	清水・前原 (伊敷レディース・明和さつき)	/	④	④	2 2	1
32	平田・長井 (加世田SS・武岡ハイランド)	0	/	2	0 2	3
33	南・朝倉 (イーグル)	0	④	/	1 2	2

	Bパート	34	35	36	37	勝率	順位
34	下入佐・鶴堀 (虹・鹿屋さくら)	/	④	2	④	2 3	2 ±0
35	小瀬戸・中村 (ミント・ゆすいん)	2	/	④	④	2 3	1 +2
36	田平・宮内 (ゆすいん)	④	0	/	④	2 3	3 -2
37	岩元・岡村 (いぶすき)	1	3	1	/	0 3	4

※得失ゲーム差による

	Cパート	38	39	40	41	勝率	順位
38	日高・田中 (虹)	/	2	④	1	1 3	3
39	小園・宮路 (チーム・さくら・伊敷レディース)	④	/	④	0	2 3	2
40	上園・江田 (健球女子部・明和さつき)	0	3	/	0	0 3	4
41	天野・佐多 (明和さつき)	④	④	④	/	3 3	1

《C級決勝トーナメント》



男子A級(60歳以上)

No.51~No.53

番号	氏名・クラブ名
51	久保下・山口 (伊敷・伊敷YUYU)
52	鮫島・岩崎 (白球会・谷山)
53	本坊・三角 (日曜・オレンジDD)

男子B級(68歳以上)

No.61~No.68

番号	氏名・クラブ名
61	平・西村 (マーガレット・NTT)
62	片平・脇田 (TMU・白球会)
63	梶・有馬 (健球)
64	中西・黒木 (日曜)
65	徳永・辛島 (日曜)
66	山口・坂本 (虹・フレンズ)
67	井川・今吉 (チーム・さくら・伊敷YUYU)
68	前田・重丸 (西伊敷同好会)

男子C級(75歳以上)

No.71~No.74

番号	氏名・クラブ名
71	宇田・川畑 (ゆすいん・西伊敷同好会)
72	田原迫・徳重 (指宿水曜・一球)
73	村山・元山 (日曜・ゆすいん)
74	福永・坂ノ上 (西伊敷同好会)

男子 A 級 (60歳以上)

		51	52	53	勝率	順位
51	久保下・山口 (伊敷・伊敷 YUYU)		④	④	2 2	1
52	鮫島・岩崎 (白球会・谷山)	0		④	1 2	2
53	本坊・三角 (日曜・オレンジDD)	1	1		0 2	3

		51	52	53	勝率	順位
51	久保下・山口 (伊敷・伊敷 YUYU)		0	④	1 2	2
52	鮫島・岩崎 (白球会・谷山)	④		④	2 2	1
53	本坊・三角 (日曜・オレンジDD)	1	3		0 2	3

表彰は、2回のリーグ戦の得失ゲーム差により1位のみ表彰する

※得失ポイント差による

優勝	鮫島・岩崎 (白球会・谷山)
2位	久保下・山口 (伊敷・伊敷 YUYU)
3位	本坊・三角 (日曜・オレンジDD)

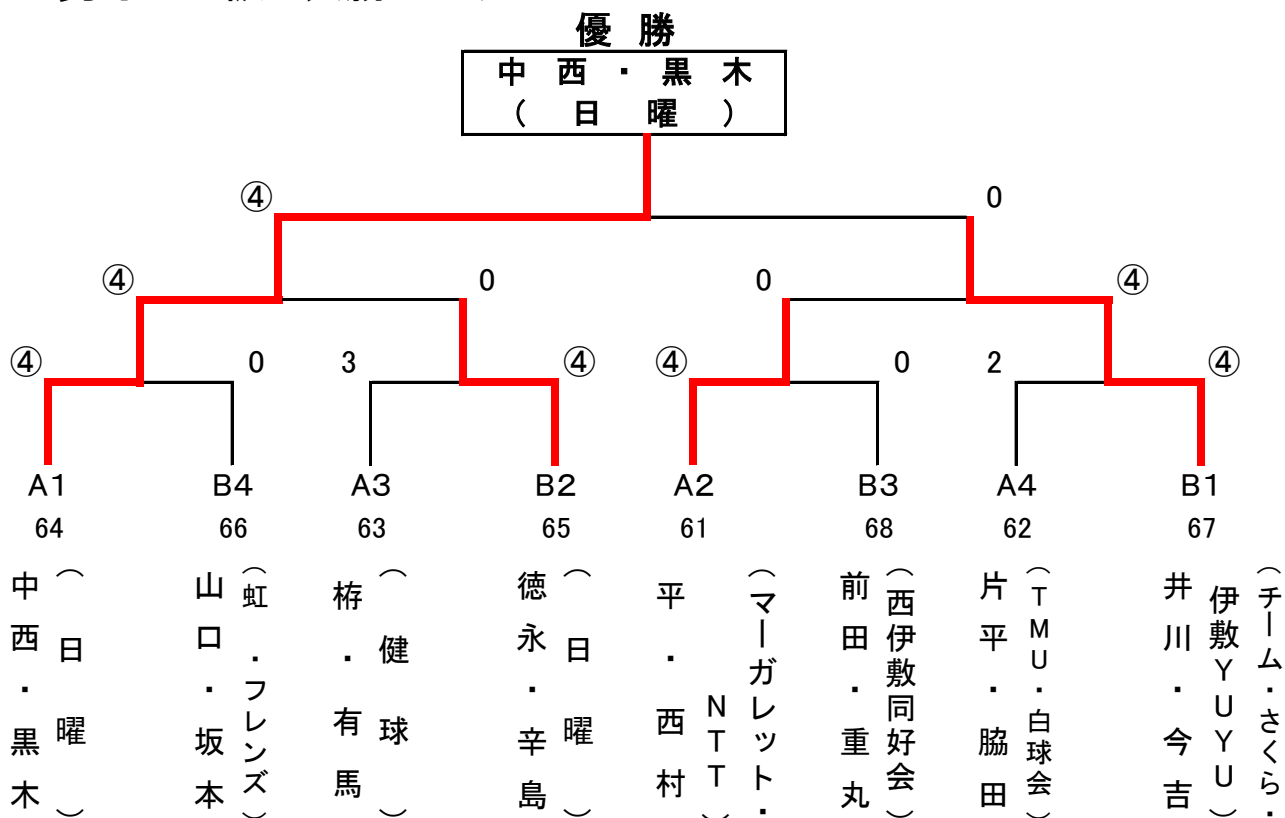
表彰は優勝者のみとなる

男子 B 級（68歳以上） 予選リーグ

Aパート		61	62	63	64	勝率	順位
61	平・西村 (マーガレット・NTT)		④	④	1	2 3	2
62	片平・脇田 (TMU・白球会)	0		0	0	0 3	4
63	梶・有馬 (健球)	3	④		2	1 3	3
64	中西・黒木 (日曜)	④	④	④		3 3	1

Bパート		65	66	67	68	勝率	順位
65	徳永・辛島 (日曜)		④	2	④	2 3	2
66	山口・坂本 (虹・フレンズ)	1		3	2	0 3	4
67	井川・今吉 (チーム・さくら・伊敷YUYU)	④	④		④	3 3	1
68	前田・重丸 (西伊敷同好会)	1	④	2		1 3	3

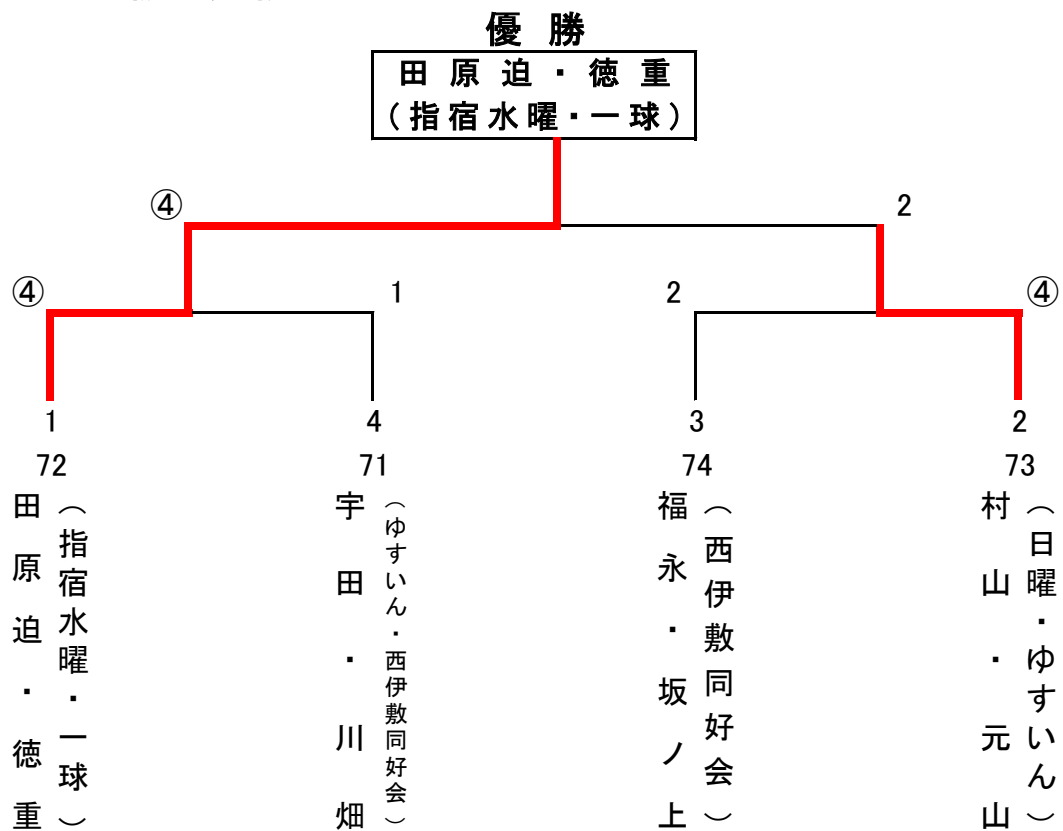
男子 B級 決勝トーナメント



男子 C 級（75歳以上） 予選リーグ

		71	72	73	74	勝率	順位
71	宇田・川畑 (ゆすいん・西伊敷同好会)	0	1	1	0	0 3	4
72	田原迫・徳重 (指宿水曜・一球)	④	0	④	④	3 3	1
73	村山・元山 (日曜・ゆすいん)	④	2	0	④	2 3	2
74	福永・坂ノ上 (西伊敷同好会)	④	0	1	0	1 3	3

男子 C級 決勝トーナメント



第16回 ナガセケンコー杯 ソフトテニス大会
成 績 表

種 目	優 勝	準 優 勝	3 位	3 位
女子A級	商崎 梨緒 才田 麻奈 (新星レディース・ カトレア)	吉松 朋美 橋本 聡美 (新星レディース・ 川内オールスター)	榎田 千奈津 後藤 美有紀 (新星レディース・ SOO)	益子 安代 久保 京子 (清水ベアーズ)
女子B級	嶽本 由紀 橋口 ゆう子 (新星レディース)	小城 美和 加治屋 奈穂子 (伊敷レディース・ チーム・さくら)	持永 くるみ 福山 美代子 (マーガレット)	中山 則子 徳永 寿子 (イーグル)
女子C級	天野 貴美子 佐多 裕子 (明和さつき)	清水 和子 前原 たち子 (伊敷レディース・ 明和さつき)	小瀬戸 啓子 中村 友紀 (ミント・ゆすいん)	下入佐 友美 鶴堀 京子 (虹・鹿屋さくら)
男子A級	鮫島 貞夫 岩崎 修 (白球会・谷山)	/	/	/
男子B級	中西 敏彦 黒木 康志 (日 曜)	井川 清美 今吉 敦男 (チーム・さくら・ 伊敷YUYU)	徳永 悟志 辛島 康明 (日 曜)	平 繁人 西村 重吉 (マーガレット・ NTT)
男子C級	田原迫 孝一 徳重 秀志 (指宿水曜・一球)	村山 光一 元山 誠 (日曜・ゆすいん)	/	/