

# 令和2年度 鹿児島市小学生ソフトテニス大会

日時 令和3年1月24日【日】  
場所 鹿児島市営東開庭球場



燃ゆる感動 **かごしま国体・かごしま大会**

特別国民体育大会

特別全国障害者スポーツ大会

## ★ 試合進行表 ★

コート	A-1	A-2	A-3	A-4	A-5	A-6
種目	A級女子	A級男子			B級女子	
審判名	山迫・上玉利	初田・諸喜田	岸波・西田	上野・下鶴	長濱・山野	今別府・有島
チーム	広木	松元	GENKI	松元	星峯東	西陵
1	1-2	51-52	54-55	58-59	11-12	17-18
2	3-4	62-63	56-57	60-61	14-15	19-20
3	2-5	52-53	54-56	58-60	12-13	17-19
4	1-3	63-64	55-57	59-61	15-16	18-20
5	4-5	51-53	55-56	59-60	11-13	18-19
6	2-3	62-64	54-57	58-61	14-16	17-20
7	1-4					
8	3-5					
9	2-4					
10	1-5					

コート	B-1	B-2	B-3	B-4	B-5	B-6
種目	B級男子			B級女子		
審判名	石原・竹下	北原・岩川	肝付・中山	松尾・真鍋	前野・藤園	寺師・松元
チーム	松元	吉野	郡山	鴨池	吉野・西陵	鴨池
1	74-75	78-79	84-85	87-88	25-26	21-22
2	76-77	81-82	91-92	89-90	28-29	23-24
3	71-72	79-80	85-86	87-89	26-27	21-23
4	74-76	82-83	92-93	88-90	29-30	22-24
5	75-77	78-80	84-86	88-89	25-27	22-23
6	72-73	81-83	91-93	87-90	28-30	21-24
7	75-76					
8	74-77					
9	71-73					

主催 鹿児島市ソフトテニス連盟

\*女子A級ダブルス個人戦

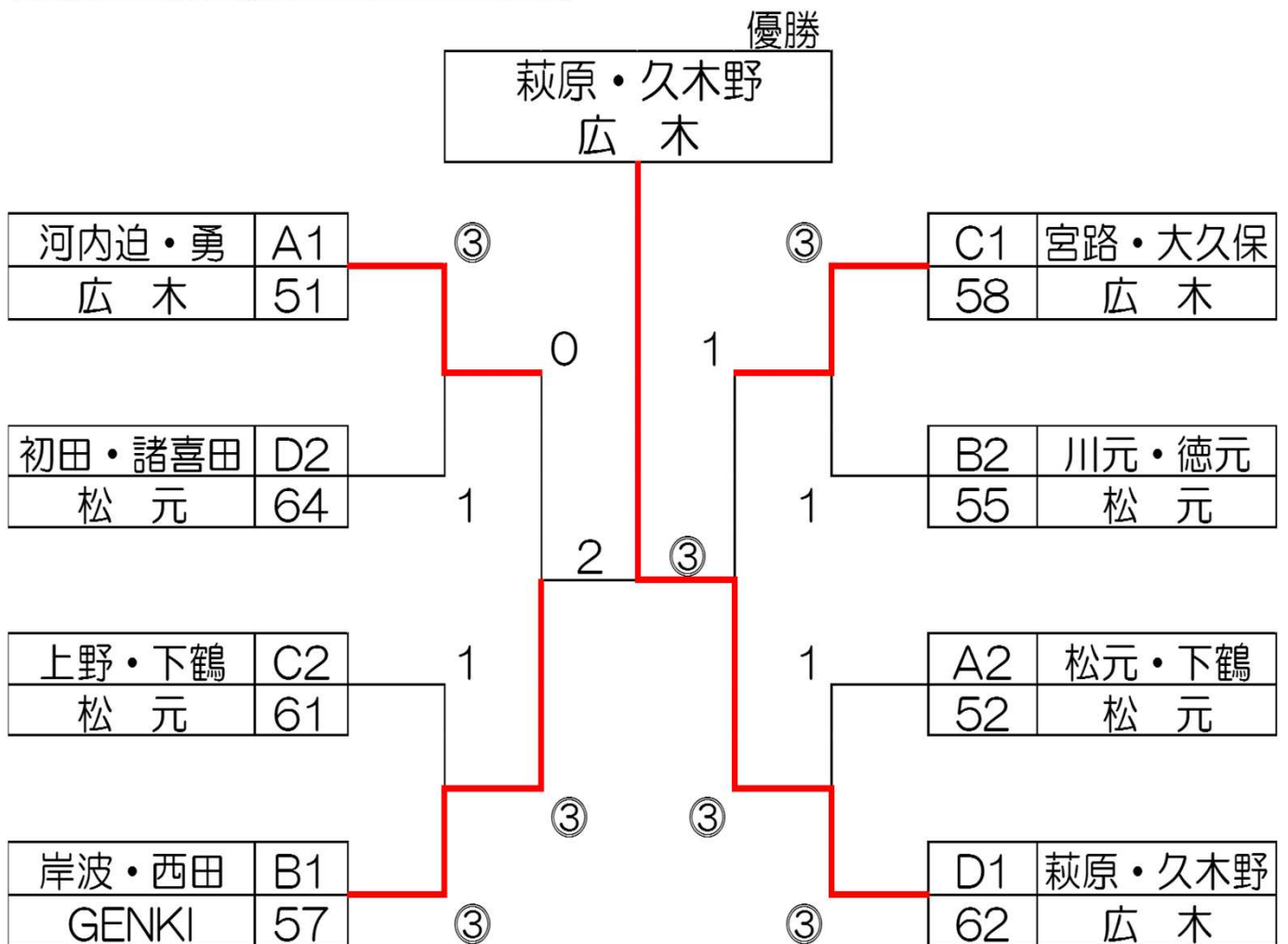
- 優勝-山迫、上玉利ペア
- 準優勝-長倉、安楽ペア
- 第3位-崎森、今村ペア

	ペア名	チーム	1	2	3	4	5	勝	負	順位
1	松園・大薄	広木		R	R	R	R	0	4	5
2	長倉・安楽	広木	③		③	③	1	3	1	2
3	高田・湯地	広木	③	0		1	1	1	3	4
4	崎森・今村	広木	③	1	③		1	2	2	3
5	山迫・上玉利	広木	③	③	③	③		4	0	1

試合コート【A-1コート】

1-2 3-4 2-5 1-3 4-5 2-3 1-4 3-5 2-4 1-5

\*男子A級決勝トーナメント戦



\*男子A級ダブルス個人戦

・2チーム決勝トーナメント戦へ

Aパート		チーム	51	52	53	勝	負	順位	順	<b>A-2</b>
51	河内迫・勇	広木		③	③	2	0	1	1	51-52
52	松元・下鶴	松元	2		③	1	1	2	3	52-53
53	田中・山下	吉野	0	1		0	2	3	5	51-53

Bパート		チーム	54	55	56	57	勝	負	順位
54	谷口・上玉利	広木		2	③	2	1	2	3
55	川元・徳元	松元	③		③	2	2	1	2
56	森・今別府	西陵	0	2		③	1	2	4
57	岸波・西田	GENKI	③	③	2		2	1	1

★A-3コート 54-55 56-57 54-56 55-57 55-56 54-57

Cパート		チーム	58	59	60	61	勝	負	順位
58	宮路・大久保	広木		③	③	③	3	0	1
59	石井・飯山	GENKI	1		③	1	1	2	3
60	中村・長田	郡山	0	1		2	0	3	4
61	上野・下鶴	松元	1	③	③		2	1	2

★A-4コート 58-59 60-61 58-60 59-61 59-60 58-61

Dパート		チーム	62	63	64	勝	負	順位	順	<b>A-2</b>
62	萩原・久木野	広木		③	③	2	0	1	2	62-63
63	芝原・立石	西陵	0		0	0	2	3	4	63-64
64	初田・諸喜田	松元	0	③		1	1	2	6	62-64

\*女子B級ダブルス個人戦

Aパート		チーム	11	12	13	勝	負	順位
11	諸喜田・山元	松元		③	③	2	0	1
12	内野・平内	星東・広木	1		2	0	2	3
13	町田・東中村	鴨池	0	③		1	1	2

Bパート		チーム	14	15	16	勝	負	順位
14	松木・月野木	郡山		③	2	1	1	2
15	山口・前野	吉野	0		0	0	2	3
16	長濱・山野	星峯東	③	③		2	0	1

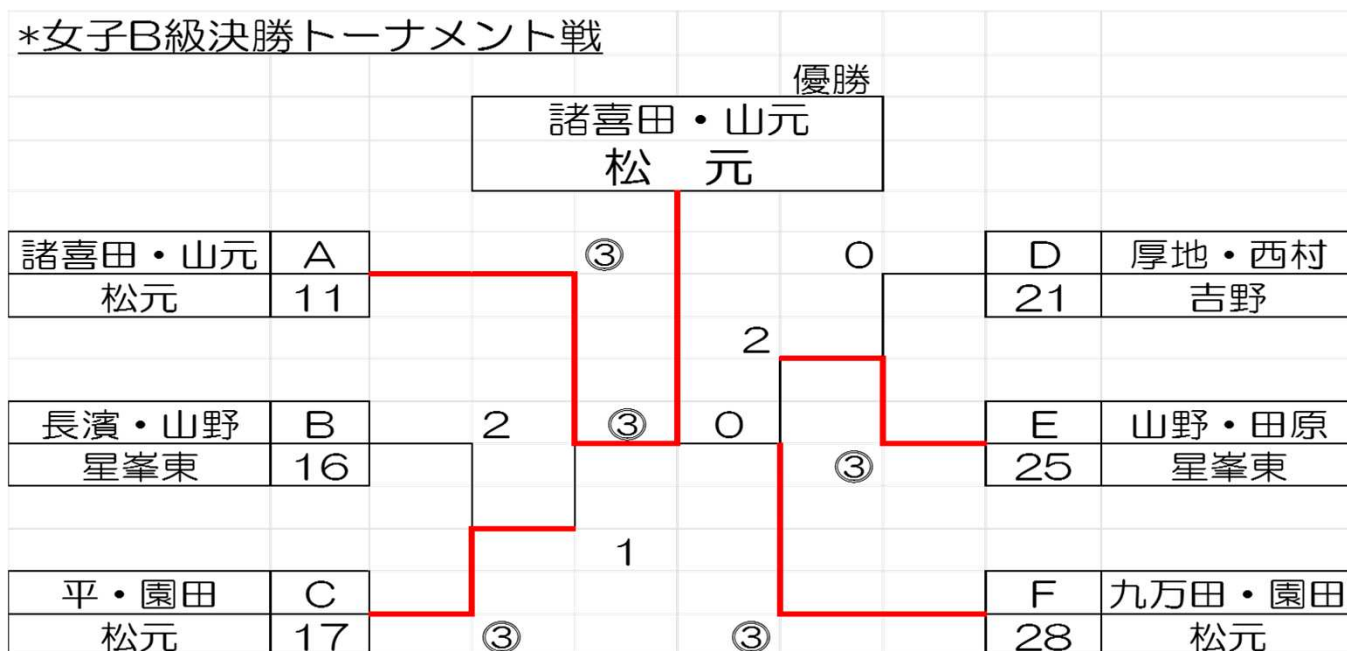
Cパート		チーム	17	18	19	20	勝	負	順位
17	平・園田	松元		③	③	③	3	0	1
18	永田・林	星峯東	1		③	③	2	1	2
19	青柳・満園	鴨池	0	0		0	0	3	4
20	今別府・有島	西陵	0	1	③		1	2	3

Dパート		チーム	21	22	23	24	勝	負	順位
21	厚地・西村	吉野		③	③	③	3	0	1
22	郡山・國永	松元	0		2	③	1	1	3
23	竹下・西原	郡山	0	③		③	2	1	2
24	寺師・松元	鴨池	0	0	0		0	3	4

Eパート		チーム	25	26	27	勝	負	順位
25	山野・田原	星峯東		③	③	2	0	1
26	山口・前鶴	西陵	0		0	0	2	3
27	大坪・脇野	広木	1	③		1	1	2

Fパート		チーム	28	29	30	勝	負	順位
28	九万田・園田	松元		③	③	2	0	1
29	長濱・鶴木	星峯東	0		1	0	2	3
30	前野・藤園	吉野・西陵	1	③		1	1	2

\*女子B級決勝トーナメント戦



# \*男子B級ダブルス個人戦

Aパート		チーム	71	72	73	勝	負	順位
71	樋口・井口	吉野	△	③	③	2	0	1
72	寺師・奥	鴨池	0	△	0	0	2	3
73	石原・竹下	松元	0	③	△	1	1	2

Bパート		チーム	74	75	76	77	勝	負	順位
74	平内・脇野	広木	△	0	③	③	2	1	3
75	吉村・徳田	吉野	③	△	③	0	2	1	2
76	長田・長田	郡山	0	0	△	0	0	3	4
77	鰺坂・上養母	星峯東	2	③	③	△	2	1	1

Cパート		チーム	78	79	80	勝	負	順位
78	南・前鶴	西陵	△	2	③	1	1	2
79	福永・小澤	松元	③	△	③	2	0	1
80	柿元・是枝	鴨池	0	1	△	0	2	3

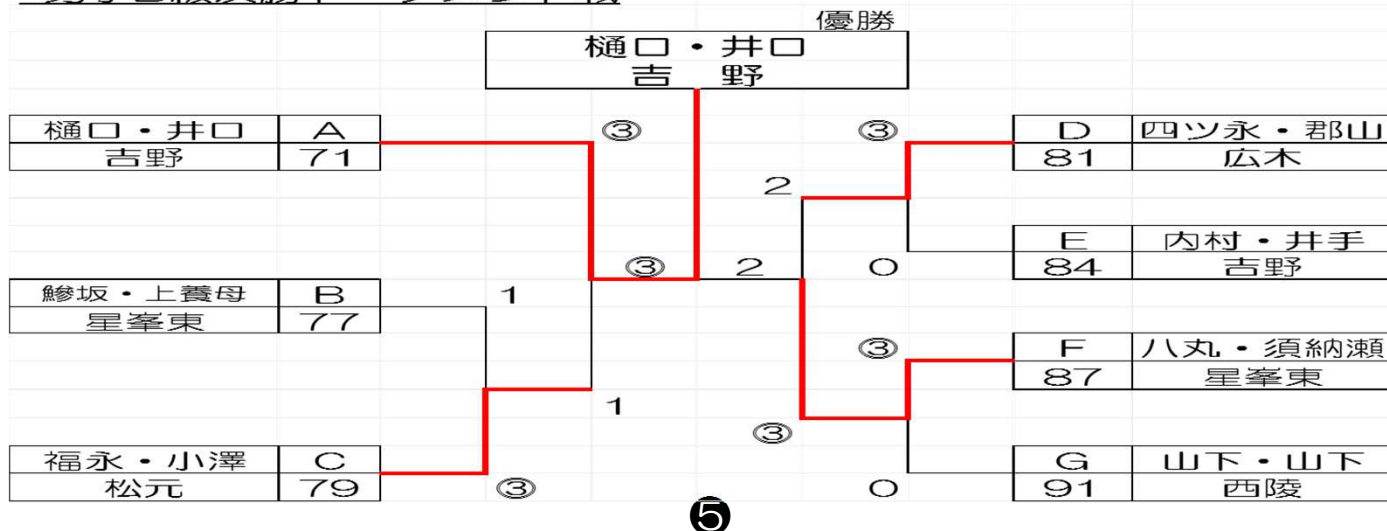
Dパート		チーム	81	82	83	勝	負	順位
81	四ツ永・郡山	広木	△	③	③	2	0	1
82	川井田・川井田	鴨池	0	△	1	0	2	3
83	北原・岩川	吉野	0	③	△	1	1	2

Eパート		チーム	84	85	86	勝	負	順位
84	内村・井手	吉野	△	③	③	2	0	1
85	廻・川原	星峯東	R	△	R	0	2	3
86	大薄・山迫	広木	1	③	△	1	1	2

Fパート		チーム	87	88	89	90	勝	負	順位
87	八丸・須納瀬	星峯東	△	③	③	③	3	0	1
88	吉田・西	吉野	1	△	③	③	2	1	2
89	大薄・日高	広木	R	R	△	R	0	3	4
90	松尾・真鍋	鴨池	0	0	③	△	1	2	3

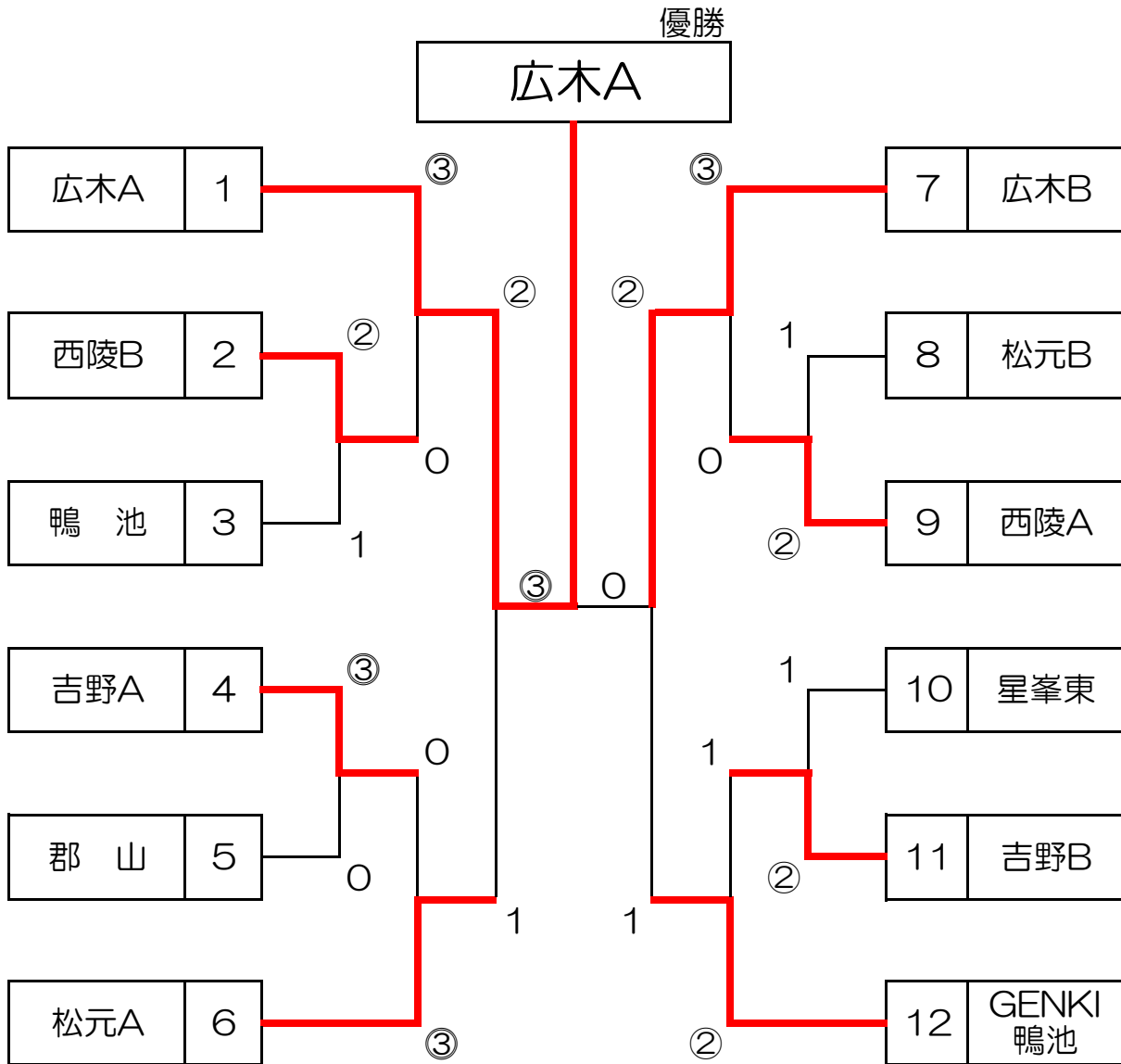
Gパート		チーム	91	92	93	勝	負	順位
91	山下・山下	西陵	△	③	③	2	0	1
92	松元・荒田	鴨池・広木	0	△	1	0	2	3
93	肝付・中山	郡山	0	③	△	1	1	2

## \*男子B級決勝トーナメント戦



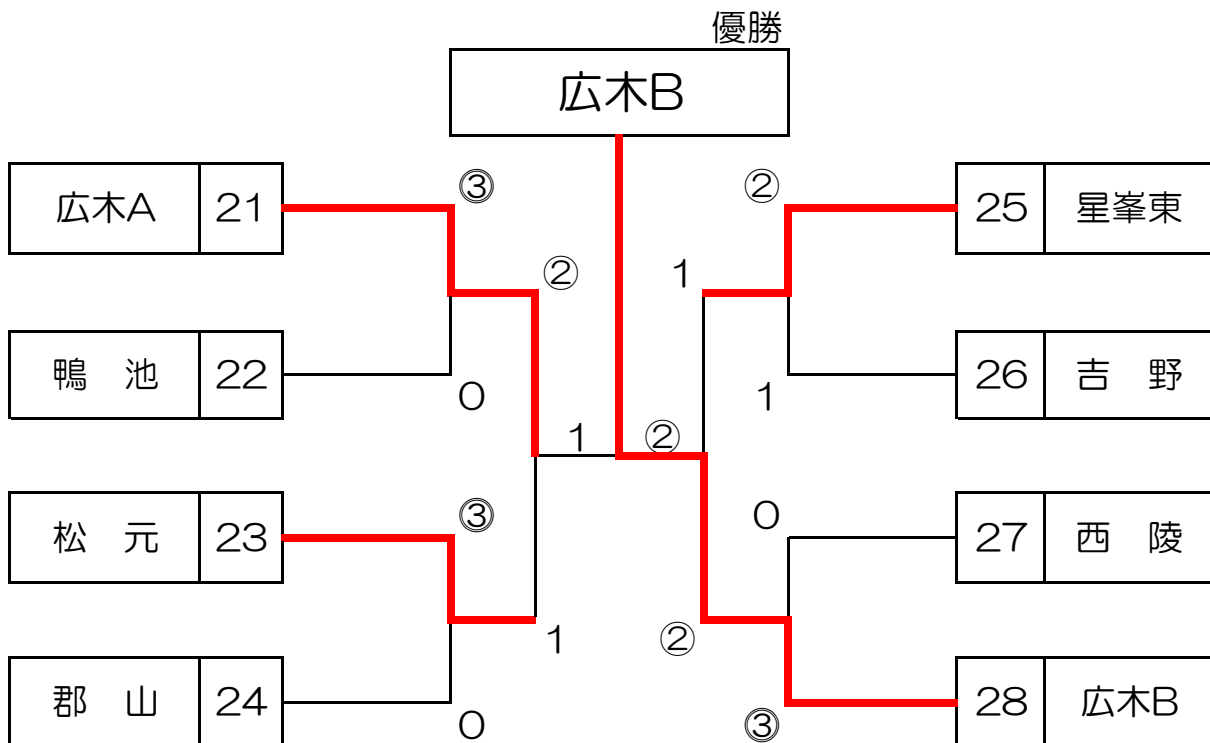
# ★男子団体戦

・優勝-広木A・準優勝-広木B・第3位-松元A、GENKI鴨池混成子-ム



# ★女子団体戦

・優勝-広木B・準優勝-広木A・第3位-星峯東，松元



令和2年度 鹿児島市小学生ソフトテニス大会・結果

・男子団体戦

順位	優 勝	準優勝	第3位	第3位
チーム	広木A	広木B	松元A	GENKI 鴨 池

・女子団体戦

順位	優 勝	準優勝	第3位	第3位
チーム	広木B	広木A	星峯東	松 元

・男子A級ダブルスの部

順位	優 勝	準優勝	第3位	第3位
ペア名	萩原・久木野	岸波・西田	宮路・大久保	河内迫・勇
チーム	広 木	GENKI	広 木	広 木

・女子A級ダブルスの部

順位	優 勝	準優勝	第3位
ペア名	山迫・上玉利	長倉・安楽	崎森・今村
チーム	広 木	広 木	広 木

・男子B級ダブルスの部

順位	優 勝	準優勝	第3位	第3位
ペア名	樋口・井口	八丸・須納瀬	福永・小澤	四ツ永・郡山
チーム	吉 野	星峯東	松 元	広 木

・女子B級ダブルスの部

順位	優 勝	準優勝	第3位	第3位
ペア名	諸喜田・山元	九万田・園田	平・園田	山野・田原
チーム	松 元	松 元	松 元	星峯東