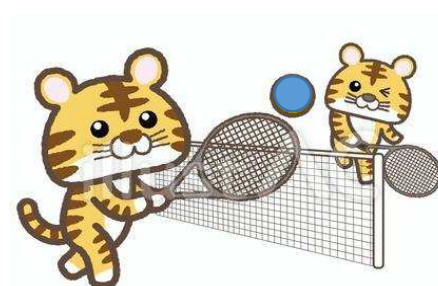


第42回 鹿児島県小学生全九州 ソフトテニス大会県予選 【A級の部】

場所 東開市営テニスコート
日時 令和3年10月24日【日】



コート	C1	C2
種目	A級女子	男女
審判名	尾田・柴田	有馬・下鶴
チーム	青葉	隈之城・松元
1	51-52	63-64
2	54-55	66-67
3	57-58	69-70
4	60-61	1-2
5	52-53	64-65
6	55-56	67-68
7	58-59	70-71
8	61-62	2-3
9	51-53	63-65
10	54-56	66-68
11	57-59	69-71
12	60-62	1-3
13		
14		
15		

D1	D2
A級男子	A級男子
松元・池畑	原田・内門
松元・隈之城	青葉
4-5	10-11
7-8	12-13
18-19	14-15
21-22	16-17
5-6	24-25
8-9	10-12
19-20	11-13
22-23	14-16
4-6	15-17
7-9	25-26
18-20	11-12
21-23	10-13
	15-16
	14-17
	24-26

主催 鹿児島県ソフトテニス連盟

*男子ダブルス個人・予選リーグ戦

Aパート		チーム	1	2	3	勝	負	順	試合	C-2
1	谷口・上玉利	広木		③	③	2	0	1	4	1-2
2	徳田・吉田	吉野	1		2	0	2	3	8	2-3
3	有馬・下鶴	隈・松	0	③		1	1	2	12	1-3

Bパート		チーム	4	5	6	勝	負	順	試合	D-1
4	石塚・脇野	指・広		③	③	2	0	1	1	4-5
5	山下・山下	西陵	0		1	0	2	3	5	5-6
6	井上・西柳	川内O1	1	③		1	1	2	9	4-6

Cパート		チーム	7	8	9	勝	負	順	試合	D-1
7	森・今別府	西陵		③	③	2	0	1	2	7-8
8	下脇・二反田	蔵王	0		1	0	2	3	6	8-9
9	関・田原	伊集院	1	③		1	1	2	10	7-9

Dパート		チーム	10	11	12	13	勝	負	順	試合	D-2
10	南・南	青葉		③	③	③	3	0	1	1	10-11
11	仲・米倉	指宿J	0		1	1	0	3	4	2	12-13
12	松元・坂元	ドリーム	0	③		③	2	1	2	6	10-12
13	川井田・藤山	鹿F・隈	0	③	1		1	2	3	7	11-13
										11	11-12
										12	10-13

Eパート		チーム	14	15	16	17	勝	負	順	試合	D-2
14	大迫・高橋	隈之城		③	③	③	3	0	1	3	14-15
15	綾園・平八重	川内O1	1		1	1	0	3	4	4	16-17
16	玉利・高木	蔵王	1	③		1	1	2	3	8	14-16
17	立石・山下	西陵	2	③	③		2	1	2	9	15-17
										13	15-16
										14	14-17

Fパート		チーム	18	19	20	勝	負	順	試合	D-1
18	中村・長田	郡山		③	③	2	0	1	3	18-19
19	内村・山下	吉野	2		1	0	2	3	7	19-20
20	尾山・永野田	青葉	2	③		1	1	2	11	18-20

Gパート		チーム	21	22	23	勝	負	順	試合	D-1
21	西田・飯山	GENKI		③	③	2	0	1	4	21-22
22	深見・前道	キズ・G	1		0	0	2	3	8	22-23
23	松元・池畑	松・隈	1	③		1	1	2	12	21-23

Hパート		チーム	24	25	26	勝	負	順	試合	D-2
24	石井・有馬	G・隈		③	③	2	0	1	5	24-25
25	南・井上	西陵	0		0	0	2	3	10	25-26
26	原田・内門	青葉	0	③		1	1	2	15	24-26

*女子ダブルス個人・予選リーグ`戦

Aパート		チーム	51	52	53	勝	負	順	試合	C-1
51	長倉・今村	広木	△	③	③	2	0	1	1	51-52
52	菊地・堀之内	川内01	0	△	③	1	1	2	5	52-53
53	迫口・原口	鹿屋クラシック	0	2	△	0	2	3	9	51-53

Bパート		チーム	54	55	56	勝	負	順	試合	C-1
54	上水流・池水	青葉	△	③	③	2	0	1	2	54-55
55	山下・長濱	星峯東	0	△	1	0	2	3	6	55-56
56	東山崎・江藤	鹿F・広	1	③	△	1	1	2	10	54-56

Cパート		チーム	57	58	59	勝	負	順	試合	C-1
57	川畑・稲村	垂水キッズ	△	③	③	2	0	1	3	57-58
58	福島・山崎	蔵王	0	△	1	0	2	3	7	58-59
59	諸喜田・山元	松元	1	③	△	1	1	2	11	57-59

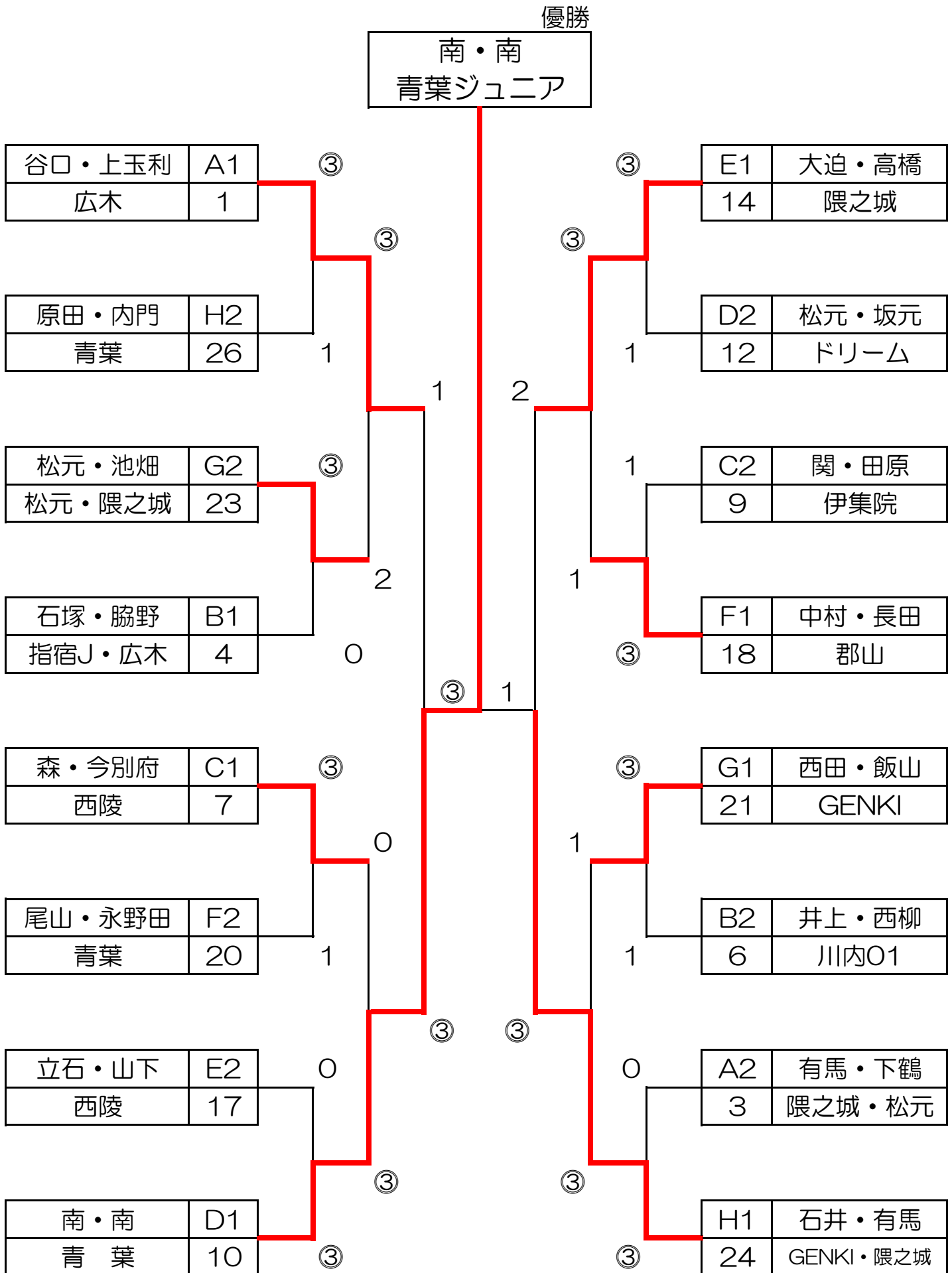
Dパート		チーム	60	61	62	勝	負	順	試合	C-1
60	柏木・横尾	川内01	△	③	③	2	0	1	4	60-61
61	平・園田	松元	0	△	1	0	2	3	8	61-62
62	尾田・柴田	青葉	2	③	△	1	1	2	12	60-62

Eパート		チーム	63	64	65	勝	負	順	試合	C-2
63	厚地・西村	吉野	△	③	1	1	1	2	1	63-64
64	前田・内田	伊集院	0	△	0	0	2	3	5	64-65
65	深見・鎌田	垂水キッズ	③	③	△	2	0	1	9	63-65

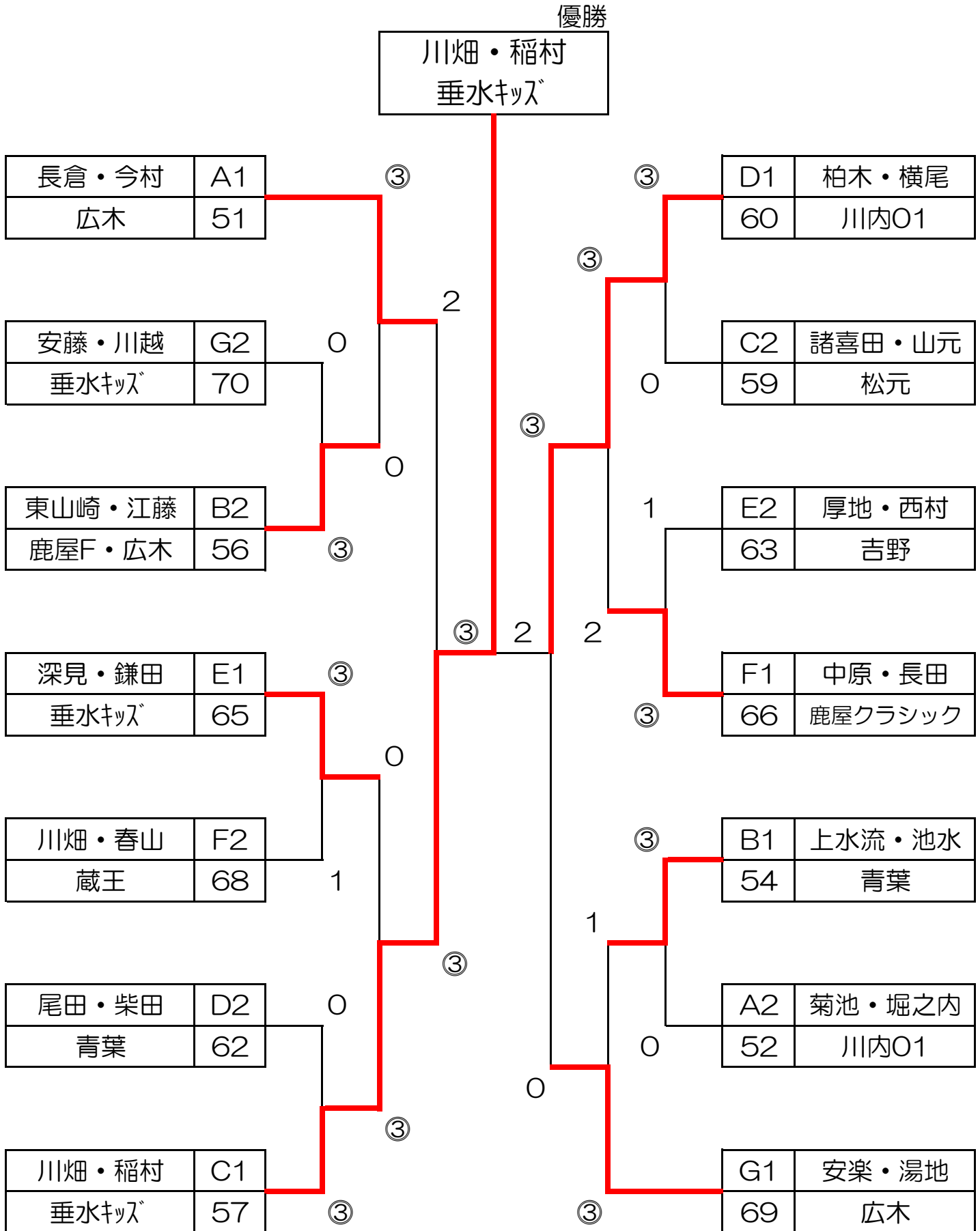
Fパート		チーム	66	67	68	勝	負	順	試合	C-2
66	中原・永田	鹿屋クラシック	△	③	③	2	0	1	2	66-67
67	園田・九万田	松元	1	△	0	0	2	3	6	67-68
68	川畑・春山	蔵王	0	③	△	1	1	2	10	66-68

Gパート		チーム	69	70	71	勝	負	順	試合	C-2
69	安楽・湯地	広木	△	③	③	2	0	1	3	69-70
70	安藤・川越	垂水キッズ	0	△	③	1	1	2	7	70-71
71	石神・片野	川内01	0	2	△	0	2	3	11	69-71

*男子A級ダブルス個人・決勝トーナメント戦



*女子A級ダブルス個人・決勝トーナメント戦



2021年 鹿児島県小学生ソフトテニス・結果 【全九州大会県予選】

☆ A級の部

日時 令和3年10月24日【日】

場所 東開市営庭球場

*男子

*女子

優勝	南・南
	青葉
準優勝	石井・有馬
	GENKI・隈之城
第3位	谷口・上玉利
	広木
第4位	大迫・高橋
	隈之城
第5位	森・今別府
	西陵
第6位	西田・飯山
	GENKI
第7位	松元・池畑
	松元・隈之城
第8位	中村・長田
	郡山

優勝	川畑・稲村
	垂水キッズ
準優勝	柏木・横尾
	川内01
第3位	長倉・今村
	広木
第4位	安楽・湯地
	広木
第5位	深見・鎌田
	垂水キッズ
第6位	中原・長田
	鹿屋クワック
第7位	東山崎・江藤
	鹿屋F・広木
第8位	上水流・池水
	青葉

以上8ペアが九州大会出場

以上8ペアが九州大会出場

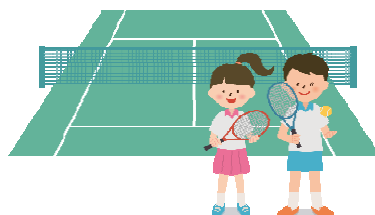
※九州大会は11月27日【土】～28日【日】

長崎県長崎市で開催されます。

第42回 鹿児島県小学生全九州 ソフトテニス大会県予選

【B級の部】

場所 東開市営テニスコート
日時 令和3年10月31日【日】



【試 合 進 行 表】

コート	A-1	A-2	A-3	A-4	A-5	A-6
種目	男子個人戦					女子
審判名	九万田 九万田	上養母 廻	中山 加賀江	黒木・小林	今吉・那須	高田・東田
チーム	松元	星峯東	郡山	鹿屋ワッヅ	ドリーム	伊集院
1	1-2	7-8	11-12	17-18	23-24	51-52
2	4-5	9-10	14-15	20-21	26-27	54-55
3	2-3	7-9	12-13	18-19	24-25	52-53
4	5-6	8-10	15-16	21-22	27-28	55-56
5	1-3	8-9	11-13	17-19	23-25	51-53
6	4-6	7-10	14-16	20-22	26-28	54-56

コート	B-1	B-2	B-3	B-4	B-5	B-6
種目	女子個人戦					
審判名	寺師・松元	下小牧 山口	山野・永田	肱岡・牧迫	山口・有島	鎌倉・平内
チーム	鴨池	ドリーム	星峯東	鹿屋J	青葉松元	広木
1	57-58	63-64	69-70	75-76	81-82	87-88
2	60-61	66-67	72-73	78-79	84-85	88-89
3	58-59	64-65	70-71	76-77	82-83	87-89
4	61-62	67-68	73-74	79-80	85-86	
5	57-59	63-65	69-71	75-77	81-83	
6	60-62	66-68	72-74	78-80	84-86	

主催 鹿児島県ソフトテニス連盟

*男子B級ダブルス個人戦

コート

A/パート		チーム	1	2	3	勝	負	順位	試合	A-1
1	高木・池本	蔵王	△	③	③	2	0	1	1	1-2
2	長田・長田	郡山	1	△	1	0	2	3	3	2-3
3	真鍋・柿元	鴨池	0	③	△	1	1	2	5	1-3

B/パート		チーム	4	5	6	勝	負	順位	試合	A-1
4	鶴田・鶴田	垂水キッズ	△	③	③	2	0	1	2	4-5
5	黒岩・黒木	ドリーム クラシック 鹿屋	0	△	0	0	2	3	4	5-6
6	九万田・九万田	松元	0	③	△	1	1	2	6	4-6

C/パート		チーム	7	8	9	10	勝	負	順位	試合	A-2
7	江藤・重留	伊集院	△	1	③	③	2	1	2	1	7-8
8	井手・西	吉野	③	△	③	③	3	0	1	2	9-10
9	中道・原田	青葉	0	1	△	0	0	3	4	3	7-9
10	上養母・廻	星峯東	0	0	③	△	1	2	3	4	8-10
										5	8-9
										6	7-10

D/パート		チーム	11	12	13	勝	負	順位	試合	A-3
11	内屋・寺田	ドリーム	△	③	③	2	0	1	1	11-12
12	川井田・川井田	鴨池	0	△	③	1	1	2	3	12-13
13	菊地・西柳	川内01	0	2	△	0	2	3	5	11-13

E/パート		チーム	14	15	16	勝	負	順位	試合	A-3
14	大薄・笹原	広木	△	③	③	2	0	1	2	14-15
15	末野・岩本	蔵王	0	△	2	0	2	3	4	15-16
16	中山・加賀江	郡山	0	③	△	1	1	2	6	14-16

F/パート		チーム	17	18	19	勝	負	順位	試合	A-4
17	吉村・北原	吉野	△	③	③	2	0	1	1	17-18
18	園田・深見	垂水キッズ	0	△	③	1	1	2	3	18-19
19	平内・日高	広木	0	2	△	0	2	3	5	17-19

G/パート		チーム	20	21	22	勝	負	順位	試合	A-4
20	松元・柳	伊集院	△	2	③	1	1	2	2	20-21
21	須納瀬・別府	星峯東	③	△	0	1	1	3	4	21-22
22	黒木・小林	鹿屋クラシック	2	③	△	1	1	1	6	20-22

H/パート		チーム	23	24	25	勝	負	順位	試合	A-5
23	大坪・堀之内	青葉	△	③	③	2	0	1	1	23-24
24	山迫・長倉	広木	0	△	③	1	1	2	3	24-25
25	松元・寺師	鴨池	1	0	△	0	2	3	5	23-25

I/パート		チーム	26	27	28	勝	負	順位	試合	A-5
26	肝付・吉永	郡山	△	③	2	1	1	2	2	26-27
27	梅木・大徳	伊集院	2	△	③	1	1	1	4	27-28
28	今吉・那須	ドリーム	③	0	△	1	1	3	6	26-28

*女子B級ダブルス個人戦

No-1

コート

Aパート		チーム	51	52	53	勝	負	順位	試合	A-6
51	成枝・成枝	青葉		③	③	2	0	1	1	51-52
52	松崎・柳原	隈・鹿屋J	0		③	1	1	2	3	52-53
53	深見・中濱	垂水キック	0	2		0	2	3	5	51-53

Bパート		チーム	54	55	56	勝	負	順位	試合	A-6
54	久保・玉江	ドリーム		2	1	0	2	3	2	54-55
55	長濱・手塚	星峯東	③		③	2	0	1	4	55-56
56	高田・東田	伊集院	③	1		1	1	2	6	54-56

Cパート		チーム	1	2	3	勝	負	順位	試合	B-1
57	大坪・脇野	広木		③	③	2	0	1	1	57-58
58	吉原・鶴田	蔵王	0		1	0	2	3	3	58-59
59	福寿・坂元	川内01	1	③		1	1	2	5	57-59

Dパート		チーム	1	2	3	勝	負	順位	試合	B-1
60	満留・松元	伊集院		③	③	2	0	1	2	60-61
61	福寿瑠・坂元	川内01	0		0	0	2	3	4	61-62
62	寺師・松元	鴨池	1	③		1	1	2	6	60-62

Eパート		チーム	1	2	3	勝	負	順位	試合	B-2
63	伊東・川畑	蔵王		2	③	1	1	2	1	63-64
64	新谷・竹内	青葉	③		③	2	0	1	3	64-65
65	島津・前野	吉野	1	1		0	2	3	5	63-65

Fパート		チーム	1	2	3	勝	負	順位	試合	B-2
66	迫口・樋口	鹿屋クワック		③	③	2	0	1	2	66-67
67	藤井・満園	鴨池	0		0	0	2	3	4	67-68
68	下小牧・山口	ドリーム	0	③		1	1	2	6	66-68

*女子B級ダブルス個人戦

No-2

Gパート		チーム	1	2	3	勝	負	順位	試合	B-3
69	田畑・田ノ上	隈之城		③	③	2	0	1	1	69-70
70	手塚・鶴ノ木	星峯東	0		0	0	2	3	3	70-71
71	國永・郡元	松元	2	③		1	1	2	5	69-71

Hパート		チーム	1	2	3	勝	負	順位	試合	B-3
72	池田・内屋	ドリーム		③	③	2	0	1	2	72-73
73	田原・久保	伊集院	0		0	0	2	3	4	73-74
74	林・永田	星峯東	1	③		1	1	2	6	72-74

Iパート		チーム	1	2	3	勝	負	順位	試合	B-4
75	肝付・土屋	垂水キッズ		③	③	2	0	1	1	75-76
76	仲田・青柳	広木鴨池	0		0	0	2	3	3	76-77
77	有馬・内村	隈之城鹿屋F	0	③		1	1	2	5	75-77

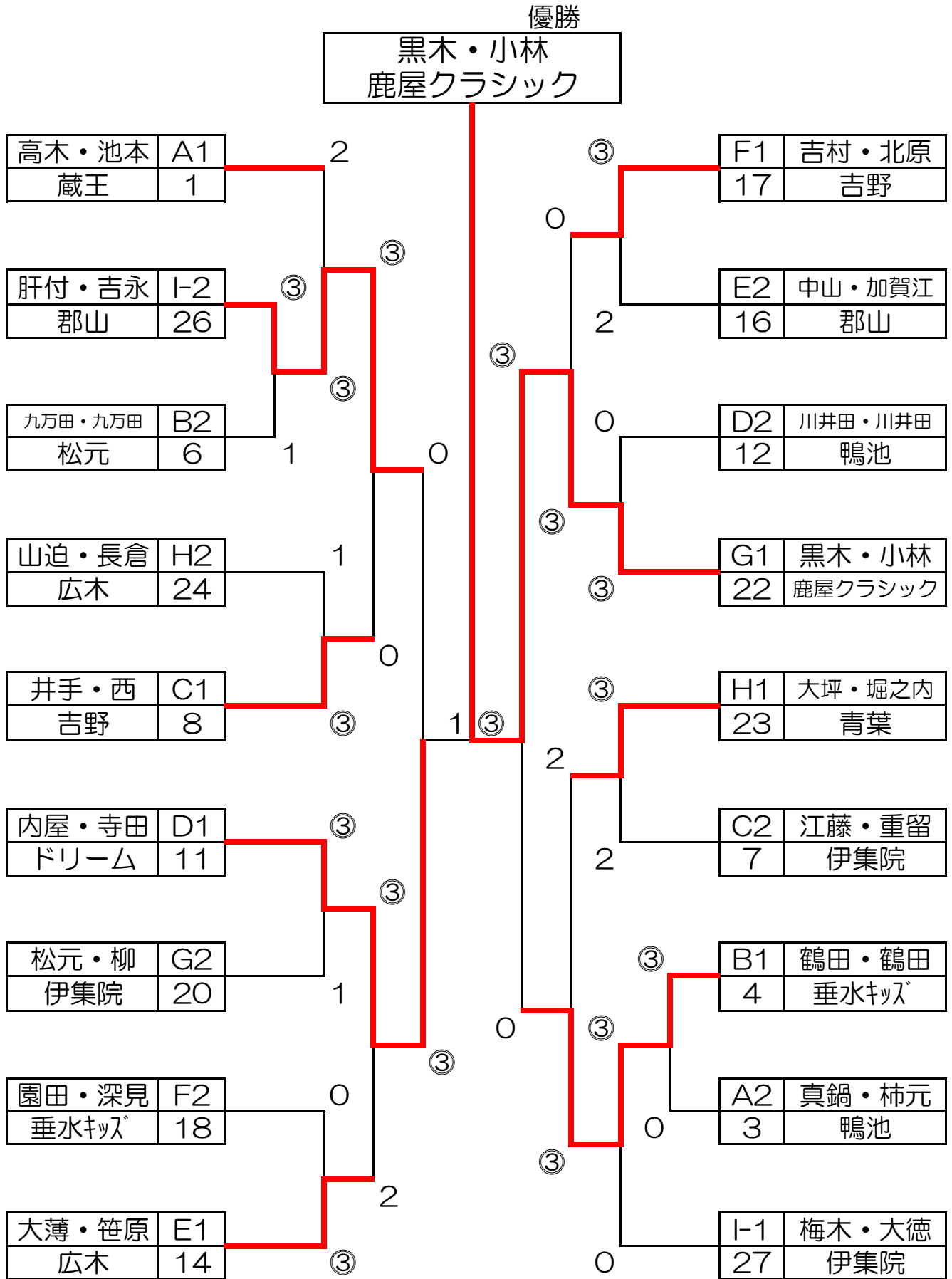
Jパート		チーム	1	2	3	勝	負	順位	試合	B-4
78	山崎・中道	青葉		③	③	2	0	1	2	78-79
79	山崎・川井田	蔵王	0		0	0	2	3	4	79-80
80	肱岡・牧迫	鹿屋J	1	③		1	1	2	6	78-80

Kパート		チーム	1	2	3	勝	負	順位	試合	B-5
81	鶴ノ木・山野	星峯東		③	③	2	0	1	1	81-82
82	乾・中道	ドリーム	2		1	0	2	3	3	82-83
83	東中村・町田	鴨池	2	③		1	1	2	5	81-83

Lパート		チーム	1	2	3	勝	負	順位	試合	B-5
84	濱畑・沖瀬	川内O1		③	1	1	1	2	2	84-85
85	加治木・平松	伊集院	1		0	0	2	3	4	85-86
86	山口・有島	青葉松元	③	③		2	0	1	6	84-86

Mパート		チーム	1	2	3	勝	負	順位	試合	B-6
87	南・興崎	蔵王		③	③	2	0	1	1	87-88
88	井手上・福田	青葉	1		③	1	1	2	2	88-89
89	鎌倉・平内	広木	0	0		0	2	3	3	87-89

男子B級ダブルス決勝トーナメント戦



ダブルス決勝トーナメント戦

