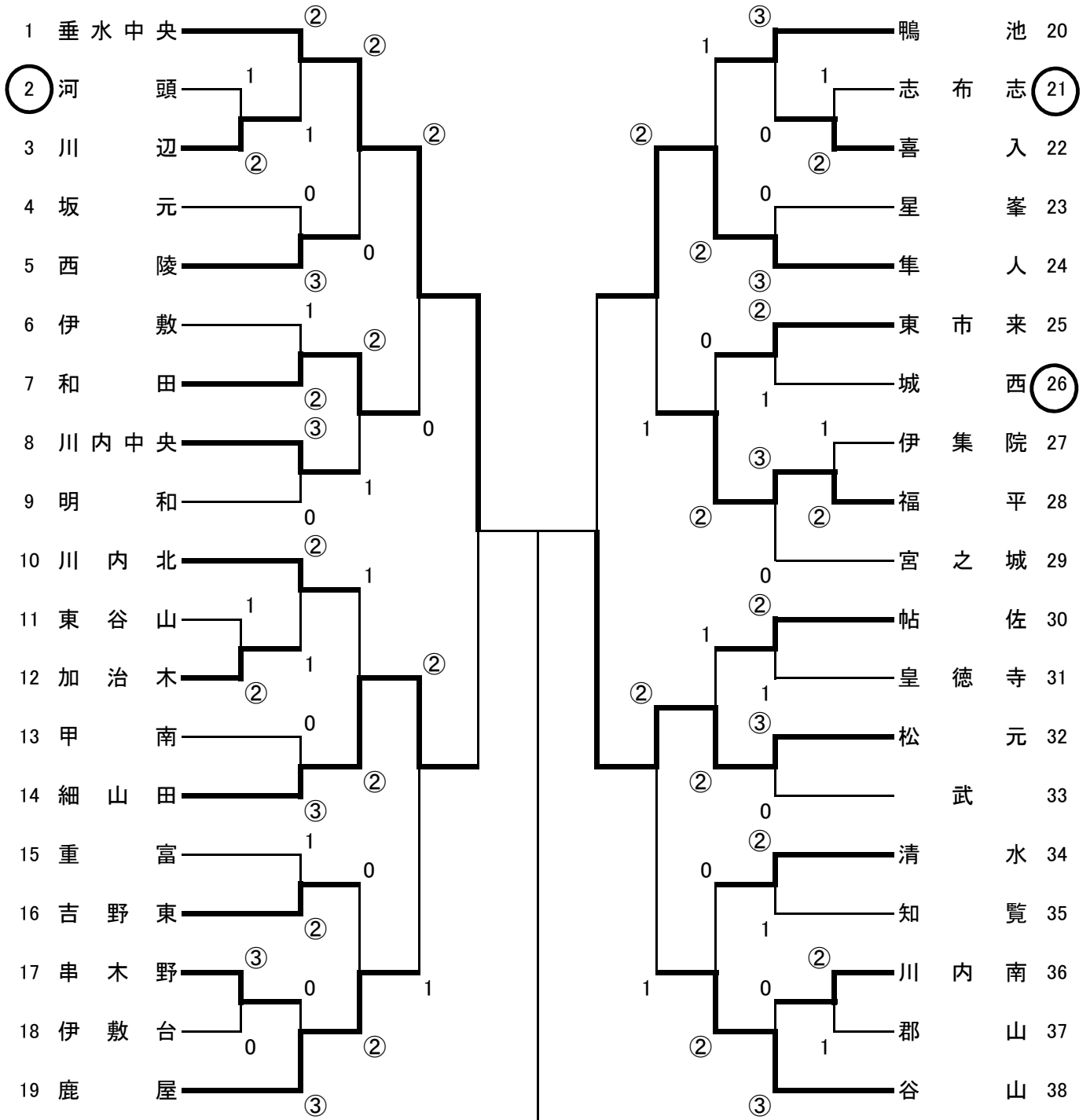


【第40回県中学校選抜ソフトテニス研修大会 2年男子 R3. 11. 21】



準々決勝

| | | | | |
|------|---|----|---|----|
| 垂水中央 | ② | —— | 0 | 和田 |
| 細山田 | ② | —— | 1 | 鹿屋 |
| 隼人 | ② | —— | 1 | 福平 |
| 松元 | ② | —— | 1 | 谷山 |

準決勝

| | | | | |
|------|---|----|---|-----|
| 垂水中央 | ② | —— | 0 | 細山田 |
| 隼人 | 1 | —— | ② | 松元 |

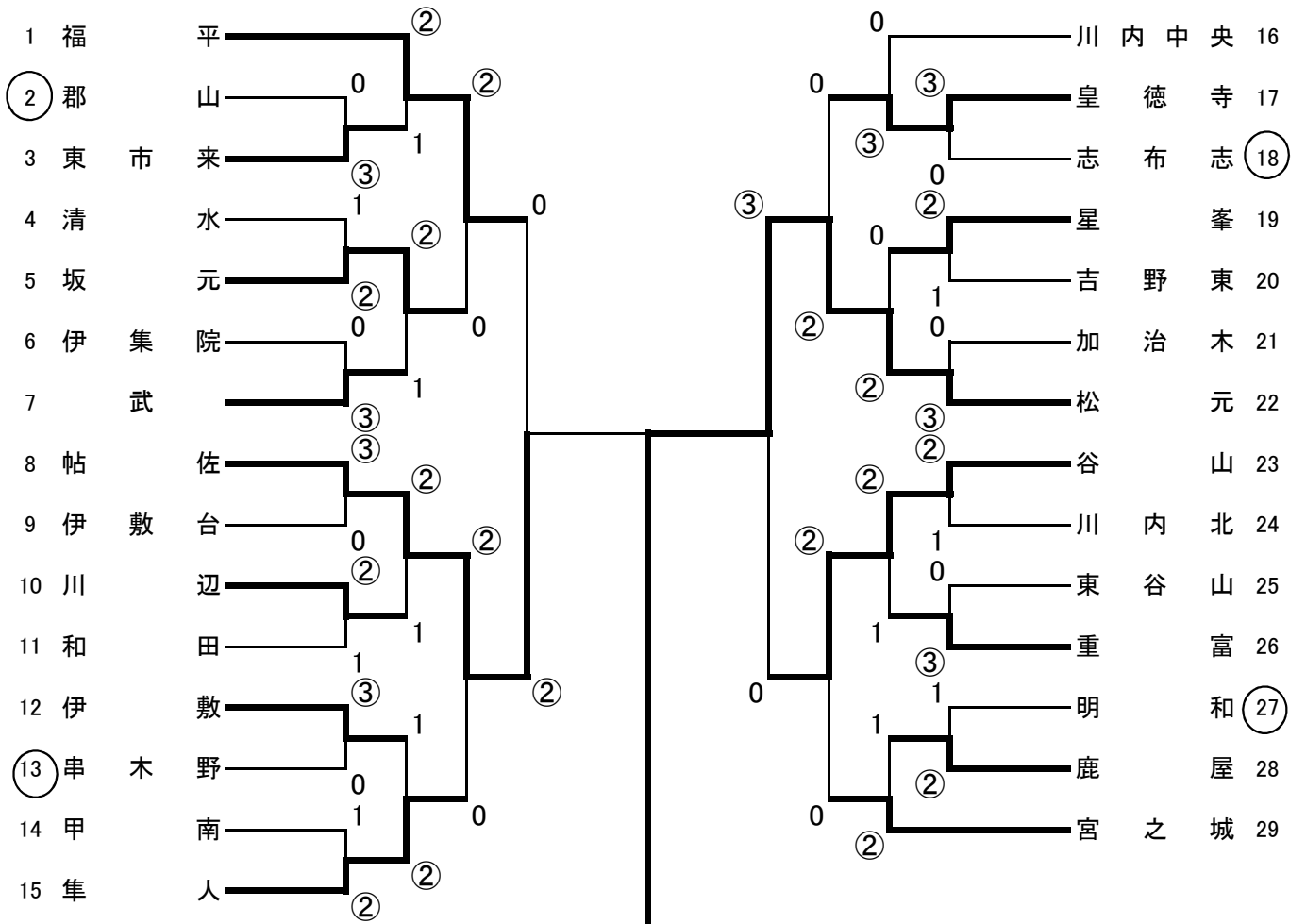
決勝

| | | | | | | | | |
|------|---|-------|---|----|---|-------|---|----|
| 垂水中央 | ② | 大山・中馬 | ③ | —— | 0 | 田實・上床 | 1 | 松元 |
| | | 児玉・俣江 | ③ | —— | 0 | 志賀・小澤 | | |
| | | 池田・宮迫 | 1 | —— | ③ | 富永・山口 | | |

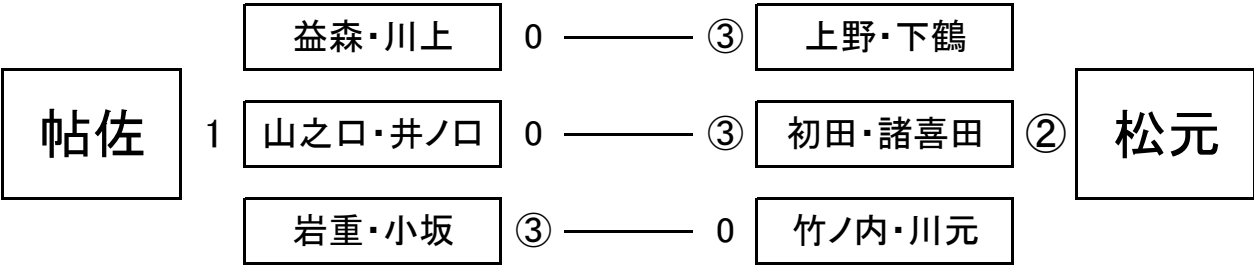
| | | | | |
|----|------|-----|------|-------------|
| 優勝 | 垂水中央 | 中学校 | 肝属地区 | 5年ぶり 2回目 |
|----|------|-----|------|-------------|

9:20 試合開始
16:00 終了

【第40回県中学校選抜ソフトテニス研修大会1年男子 R3. 11. 20】



決 勝



優 勝 松 元 中 学 校 鹿 児 島 市 地 区 初