

第1ブロック

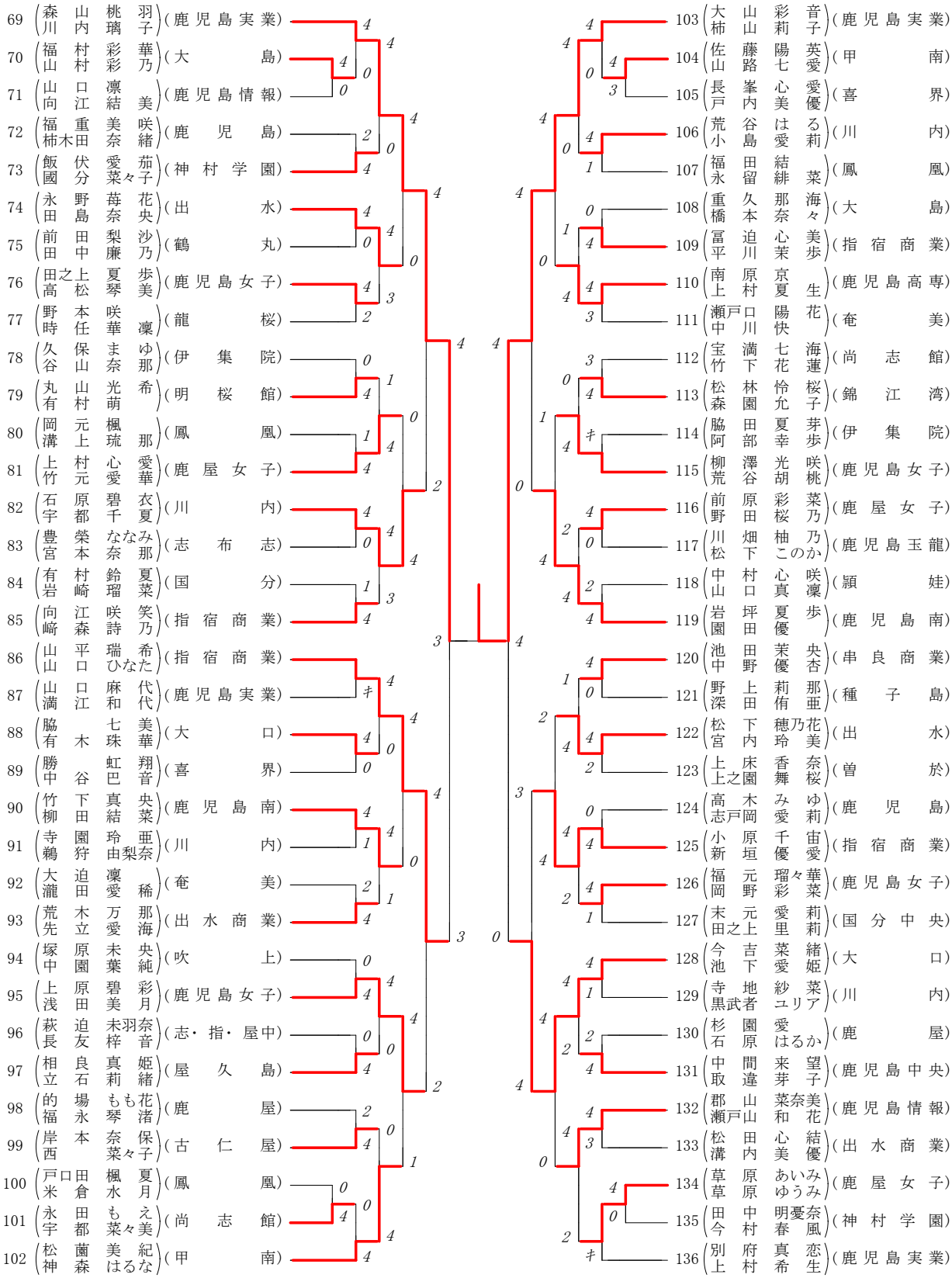
1	(吉山)	木本	理花	彩葉	(指宿商業)	4	
2	(阿多)	橋本	茉七	結華	(伊集院)	4	0
3	(春馬)	田場	亜由	美未	(出水商業)	1	
4	(野村)	間尾	梨千	茄妃	(龍桜)	0	0
5	(北鈴)	山木	禮	香夏	(鹿児島中央)	4	
6	(東七)	柳村	さくら	ら姫	(神村学園)	2	2
7	(柳内)	迫	真凛	心	(鹿児島実業)	4	0
8	(中住)	山吉	菜遙	美菜	(隼人工業)	1	4
9	(奥松)	園尾	瑠雛	菜子	(鹿屋)	4	
10	(大小)	江野	優珠	菜藍	(大島)	4	
11	(山福)	下満	菜々	美り	(鹿児島高専)	2	4
12	(百木)	野崎	彩梗	楓	(川内)	4	1
13	(上飛)	田竹	莉百合	果愛	(鹿児島女子)	3	
14	(小井)	川尻	孝采	央那	(鹿児島)	0	0
15	(阿久)	根平	穂り	香お	(鹿屋女子)	4	
16	(濱窪)	田園	彩莉	華子	(鹿児島玉龍)	0	4
17	(中山)	島下	花都	音未	(出水)	4	
18	(橋別)	口府	音和	和	(指宿商業)	4	
19	(北岡)	島田	美実	桜季	(古仁屋)	0	4
20	(秋丸)	元野	陽華	里弥	(伊集院)	0	0
21	(市黒)	山田	杏杏	美菜	(喜界)	4	
22	(初内)	田山	結知	咲	(甲南)	4	
23	(小竹)	濱下	愛心	梨愛	(鹿屋女子)	3	4
24	(中久)	保元	麗紅	愛音	(国分)	2	0
25	(日松)	置山	結和	佳奈	(鳳凰)	4	
26	(行吉)	山富	佳実	帆結	(鶴丸)	3	
27	(佐真)	原辺	優あ	き月	(屋久島)	4	0
28	(中坂)	馬口	莉美	来優	(国分中央)	0	4
29	(有鮫)	島島	凜彩	桜子	(鹿児島実業)	4	
30	(宇松)	田崎	苺千	香笑	(吹上)	2	0
31	(溝川)	山口	葉咲	菜蘭	(大口)	4	
32	(森牛)	濱山	み花	のり	(川内)	4	
33	(古別)	別府	日苺	菜佳	(鹿児島)	1	0
34	(鬼堀)	塚内	蓮玲	加愛	(鹿児島女子)	4	

第2ブロック

35	(永徳)	野重	瑠菜	唯綾	(鹿屋女子)	4	
36	(宮長)	田畑	治如	子珈	(大口)	1	4
37	(計新)	屋貝	瑠花	奈	(屋久島)	2	
38	(尾山)	辻下	窪夢	礼莉	(鹿児島中央)	1	4
39	(上諏訪)	窪田	樹はる	か	(国分中央)	1	
40	(尾中)	原尾	美愛	樹菜	(甲南)	0	
41	(太本)	鼓村	恋葵	奈	(指宿商業)	4	
42	(梅西)	田原	唯ゆ	音な	(喜界)	2	4
43	(大横)	久保	聖心	華美	(鹿児島玉龍)	0	
44	(池上)	畑栗	茉麻	絆愛	(川内)	4	
45	(泉本)	田	沙詠	葉羅乃	(奄美)	3	2
46	(前安)	田楽	弥花	空鈴	(鹿児島南)	4	3
47	(原上)	園山	楓明	佳莉	(鹿屋中央)	4	
48	(竹上)	之内	佑菜	夏里	(錦江湾)	2	
49	(押松)	川元	萌智	寧菜	(大島)	3	4
50	(林鶴)	池	友凜	乙華	(鳳凰)	0	
51	(椎池)	本上	菜凜	七海	(鹿児島実業)	4	
52	(田辻)	並穂	悠陽	華奈	(鹿児島工業)	4	
53	(松平)	松田	佳夏	菜鈴	(尚志館)	1	0
54	(迫冷)	田水	真果	依穂	(鹿児島女子)	4	
55	(眞門)	川松	涼輝	花	(鹿児島実業)	4	
56	(野井)	口龍	花美	音咲	(川内)	4	0
57	(三前)	浦畑	ほのか	依夏	(出水商業)	1	4
58	(藤林)	波戸	奈那	彩那	(鹿児島)	3	
59	(波牧)	財中	愛千	彩尋	(曾於)	1	4
60	(市池)	村田	真里	奈	(串良商業)	0	3
61	(宮治)	村澤	祐七	花海	(樟南第二)	4	
62	(九万)	田村	茶莉	喜子	(伊集院)	2	4
63	(下松)	野元	愛美	依華	(鶴丸)	0	
64	(清西)	水	桃若	華葉	(鹿屋)	4	
65	(福吉)	富村	穂乃	佳樹	(龍桜)	0	3
66	(江玉)	江口	利	彩瑛	(指宿商業)	4	

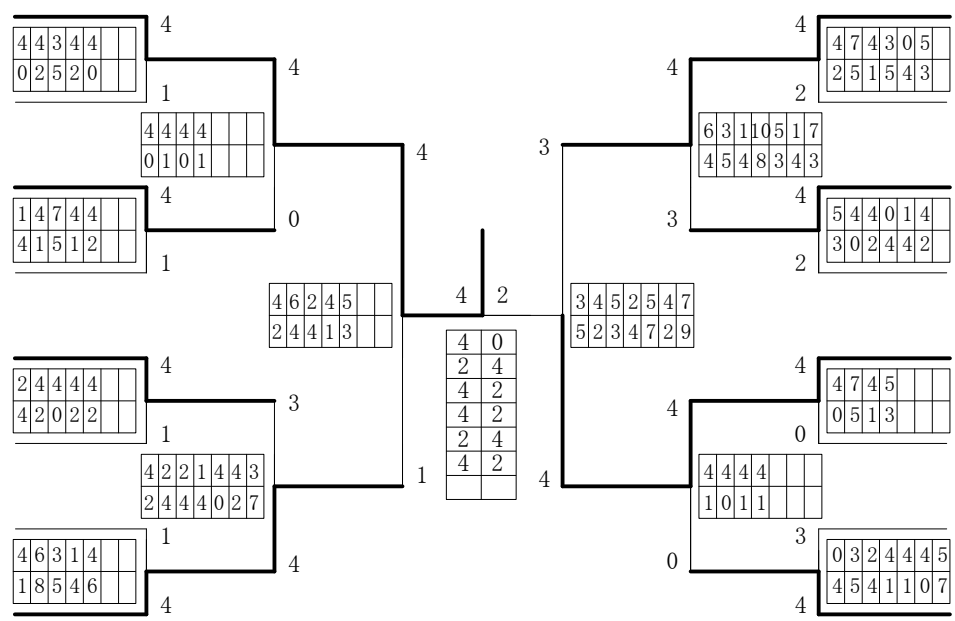
第3ブロック

第4ブロック



2021年度 新人戦 個人対抗戦:女子 :ダブルス ベスト 16 (参加組数:136) :ソフトテニス

- 1 吉木理彩(2) (指宿商業)
山本花菜(2)
- 17 中島花音(2) (出水)
山下都来未(2)
- 18 橋口音和(2) (指宿商業)
別府和(2)
- 34 鬼塚遼加(1) (鹿児島女子)
堀之内玲愛(1)
- 35 永野瑠唯(2) (鹿屋女子)
徳重茉綾(1)
- 51 椎本菜七(1) (鹿児島実業)
池上凜海(1)
- 56 眞川涼花(1) (鹿児島実業)
門松輝(1)
- 68 江口彩瑛(2) (指宿商業)
玉利結貴乃(2)



- 69 森山桃羽(2) (鹿児島実業)
川内璃子(2)
- 82 石原碧衣(1) (川内)
宇都千夏(2)
- 86 山平瑞希(2) (指宿商業)
山口ひなた(2)
- 95 上原碧彩(2) (鹿児島女子)
浅田美月(1)
- 103 大山彩音(1) (鹿児島実業)
柿山莉子(1)
- 119 岩坪夏歩(2) (鹿児島南)
園田優(1)
- 125 小原千宙(2) (指宿商業)
新垣優愛(1)
- 128 今吉菜緒(1) (大口)
池下愛姫(1)

令和3年度鹿児島県高等学校新人ソフトテニス競技大会

女子個人の部

準決勝①	吉木理彩・山本花菜 (指宿商業)	④ — 1	江口彩瑛・玉利結貴乃 (指宿商業)
準決勝②	森山桃羽・川内璃子 (鹿児島実業)	3 — ④	大山彩音・柿山莉子 (鹿児島実業)
決勝	吉木理彩・山本花菜 (指宿商業)	④ — 2	大山彩音・柿山莉子 (鹿児島実業)
		④ — 0	
		2 — ④	
		④ — 2	
		④ — 2	
		2 — ④	
		④ — 2	
3位決定戦	江口彩瑛・玉利結貴乃 (指宿商業)	④ — 0 棄権	森山桃羽・川内璃子 (鹿児島実業)
順位決定予備選①	橋口音和・別府和 (指宿商業)	④ — 1	永野瑠唯・徳重茉綾 (鹿屋女子)
順位決定予備選②	山平瑞希・山口ひなた (指宿商業)	④ — 1	今吉菜緒・池下愛姫 (大口)
5位決定戦	橋口音和・別府和 (指宿商業)	④ — 1	山平瑞希・山口ひなた (指宿商業)
7位決定戦	永野瑠唯・徳重茉綾 (鹿屋女子)	④ — 2	今吉菜緒・池下愛姫 (大口)

【最終順位】

1位	吉木理彩・山本花菜	(指宿商業)
2位	大山彩音・柿山莉子	(鹿児島実業)
3位	江口彩瑛・玉利結貴乃	(指宿商業)
4位	森山桃羽・川内璃子	(鹿児島実業)
5位	橋口音和・別府和	(指宿商業)
6位	山平瑞希・山口ひなた	(指宿商業)
7位	永野瑠唯・徳重茉綾	(鹿屋女子)
8位	今吉菜緒・池下愛姫	(大口)