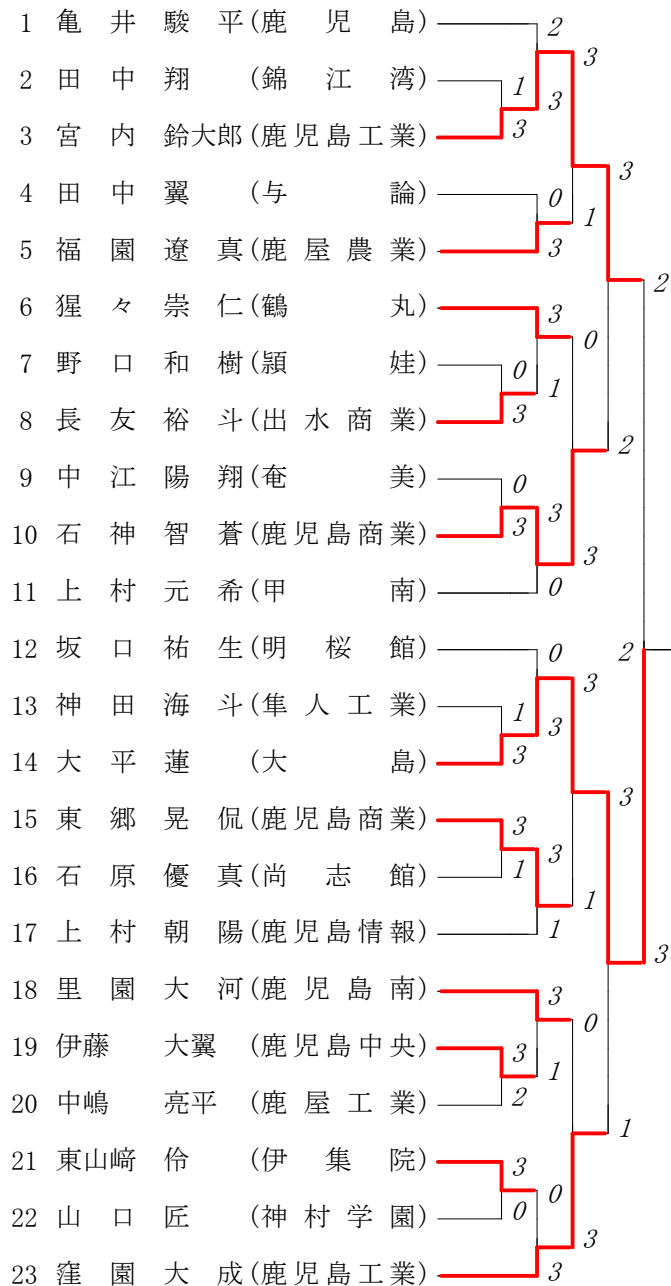
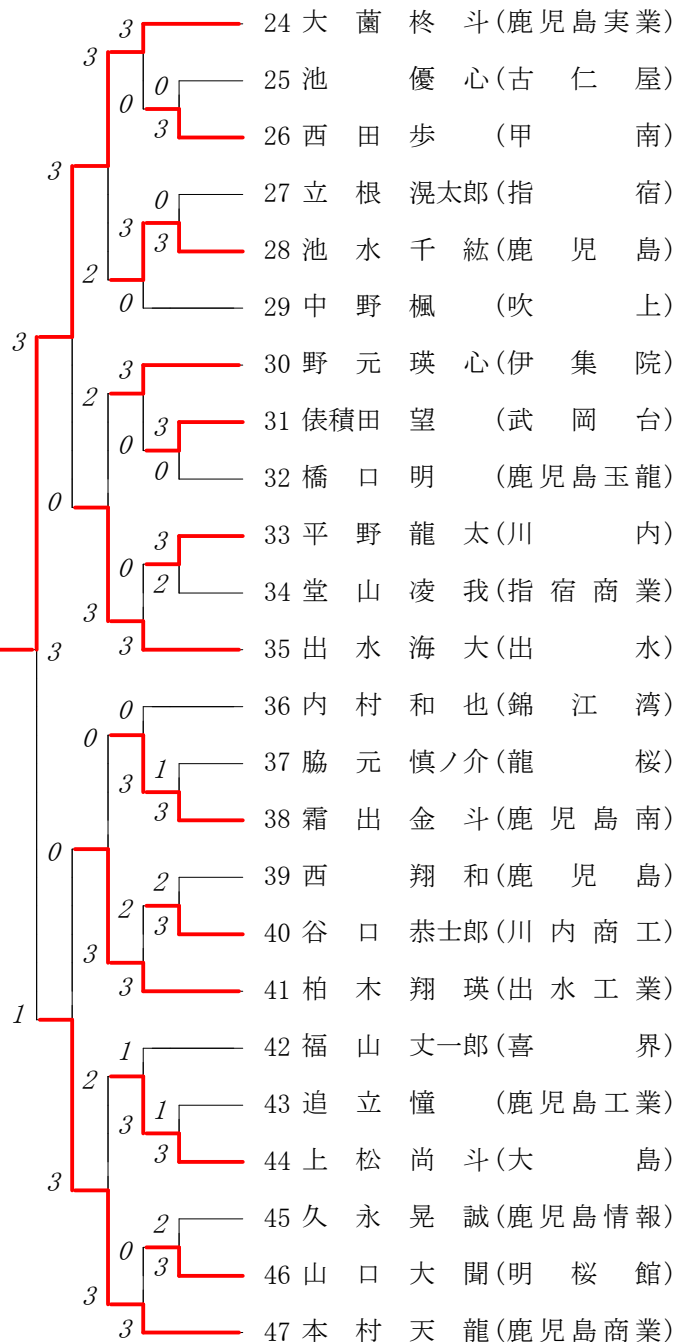


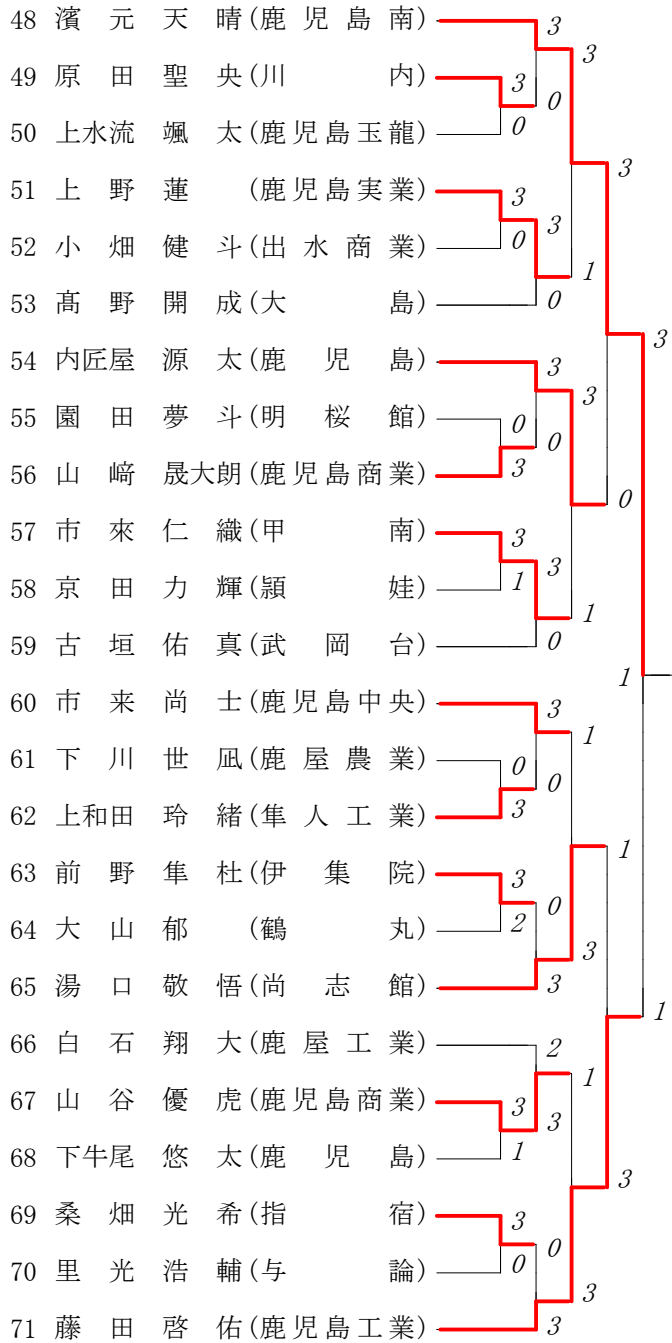
第1ブロック



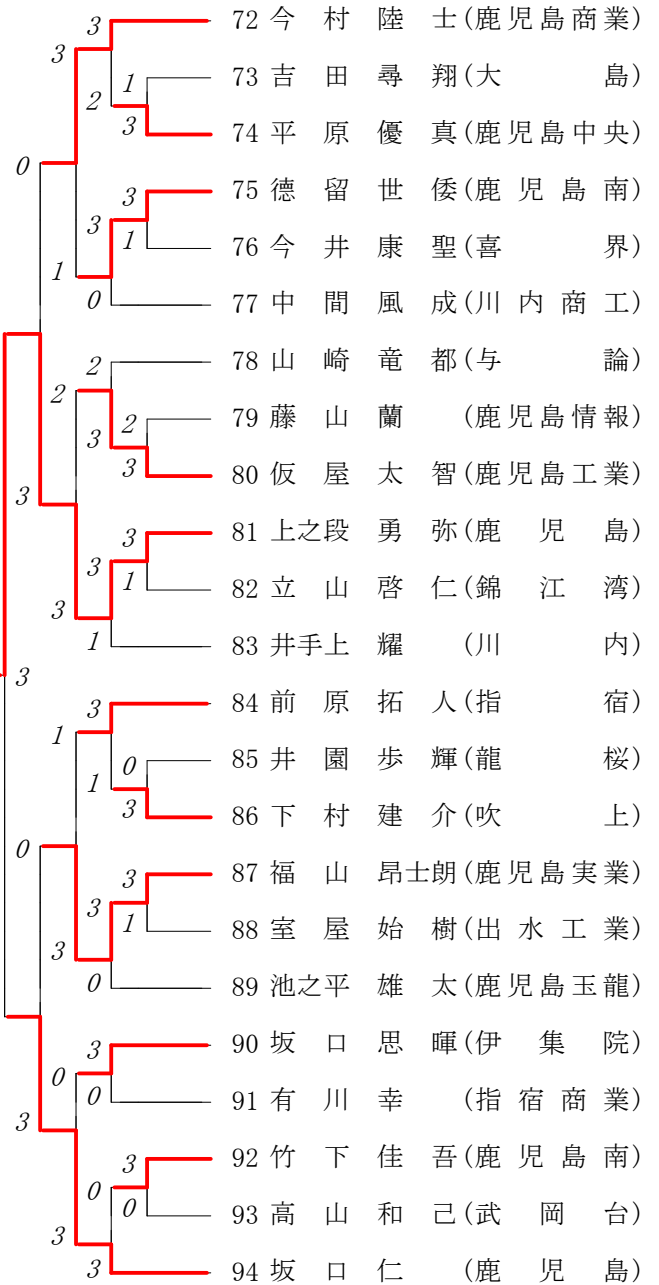
第2ブロック



第3ブロック

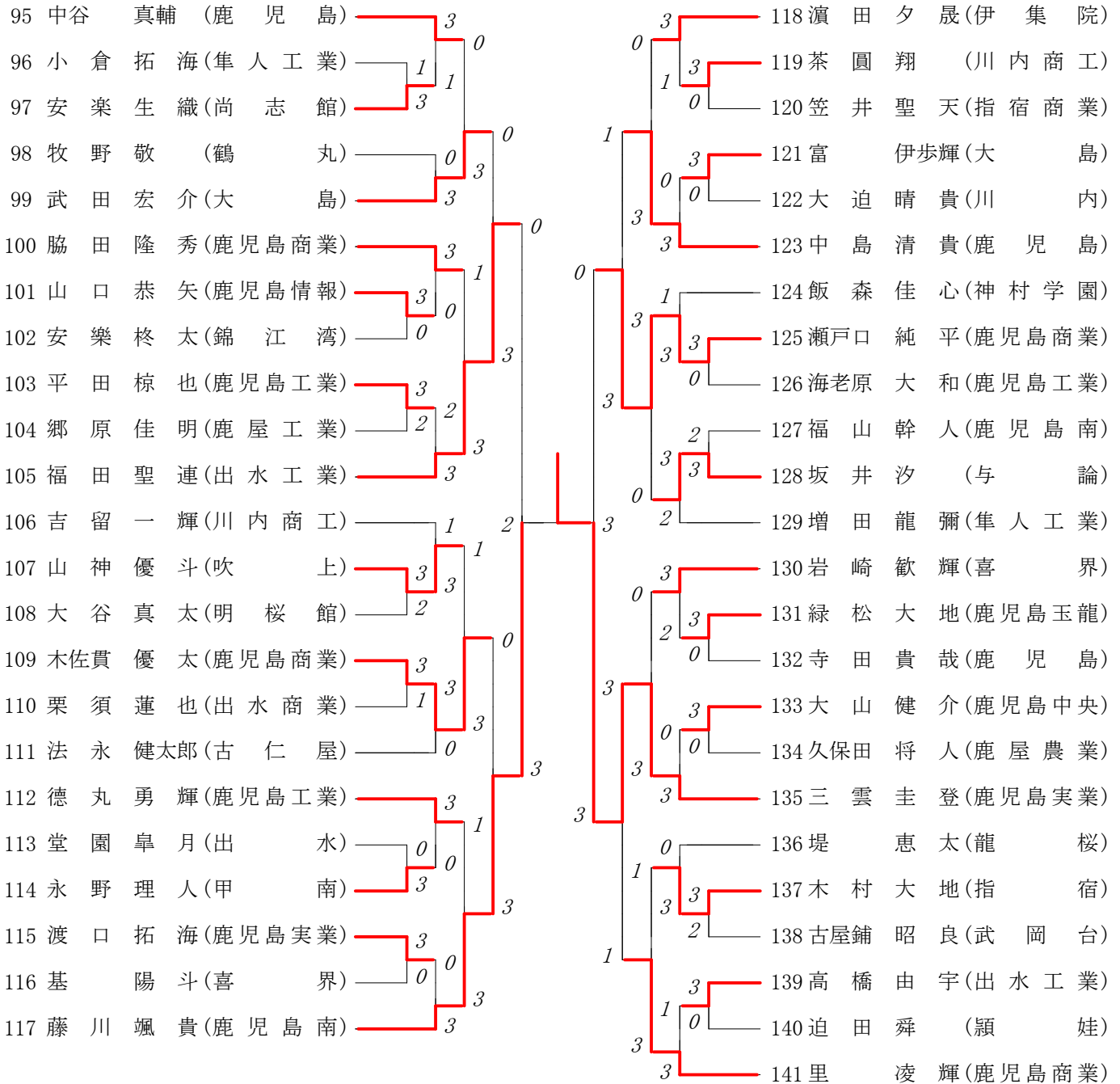


第4ブロック



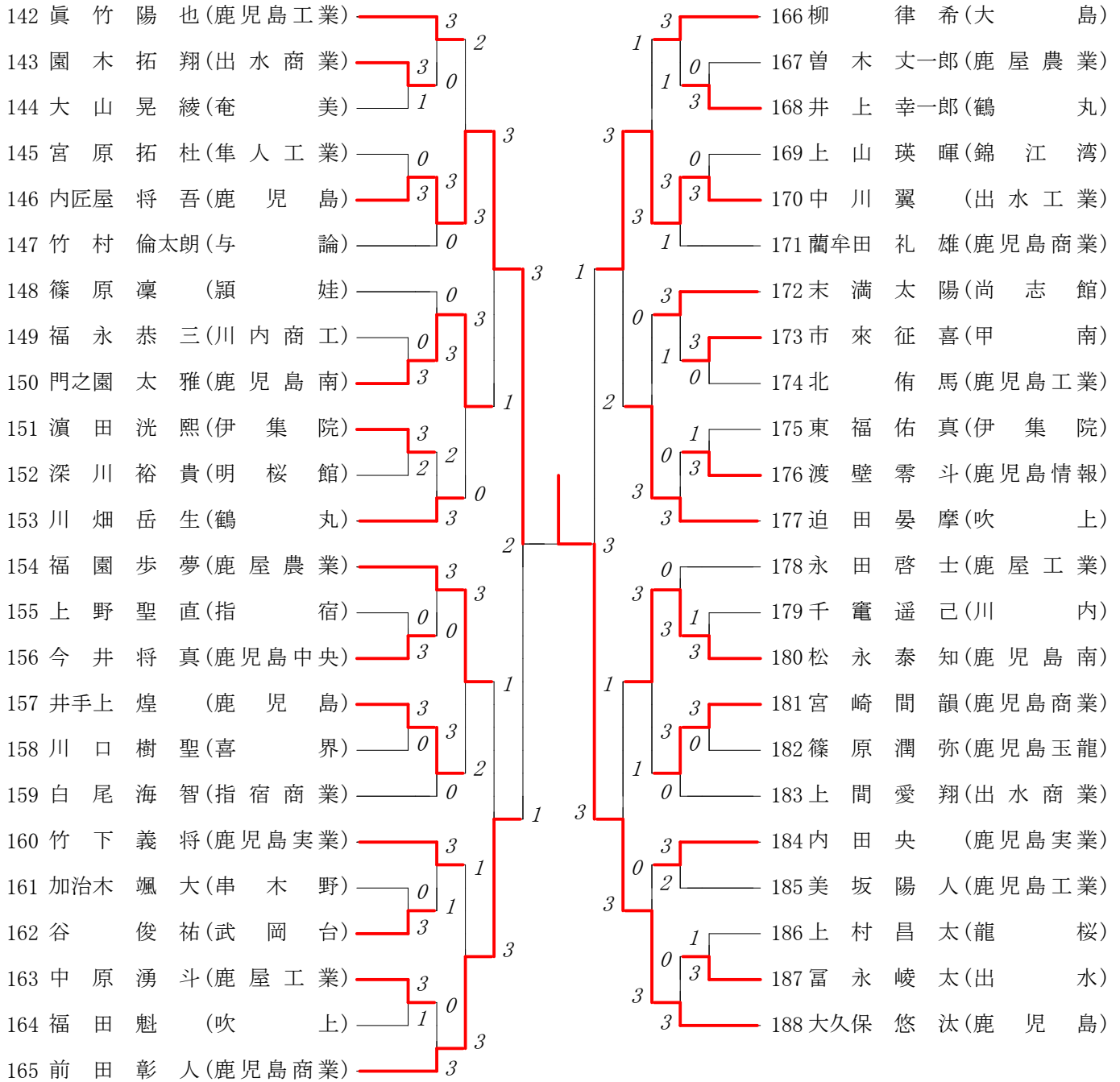
第5ブロック

第6ブロック



第7ブロック

第8ブロック



2020年度 春季 個人対抗戦:男子 :シングルス ベスト 16 (参加人数:188) :ソフトテニス

3 宮 内鈴大郎(1) (鹿児島工業)

4	2	4	1	4		
0	4	2	4	7		

2

14 大 平蓮 (2) (大島)

0	4	0	4	1		
4	0	4	0	7		

3

24 大 薮柊 斗(2) (鹿児島実業)

7	1	4	4			
5	4	1	0			

3

47 本 村天 龍(1) (鹿児島商業)

4	4	4	4			
1	2	2	0			

1

48 濱 元天 晴(2) (鹿児島南)

0	5	4	4			
4	3	1	1			

3

71 藤 田啓 佑(2) (鹿児島工業)

2	4	3	5			
4	2	5	7			

1

81 上之段勇 弥(2) (鹿児島)

3	4	4	4	7		
5	1	6	2	2		

3

94 坂 口仁 (2) (鹿児島)

2

105 福 田聖 連(2) (出水工業)

4	1	4				
6	4	6				

0

117 藤 川颯 貴(2) (鹿児島南)

3	3	4	5	3		
5	5	0	3	7		

2

125 瀬戸口純 平(1) (鹿児島商業)

6	2	1				
8	4	4				

0

135 三 雲圭 登(2) (鹿児島実業)

1	4	4	2	4	4	
4	2	0	4	6	6	

1

146 内匠屋将 吾(1) (鹿児島)

2	4	4	4			
4	2	0	2			

3

165 前 田彰 人(2) (鹿児島商業)

2	6	6	7	0		
4	4	4	9	7		

2

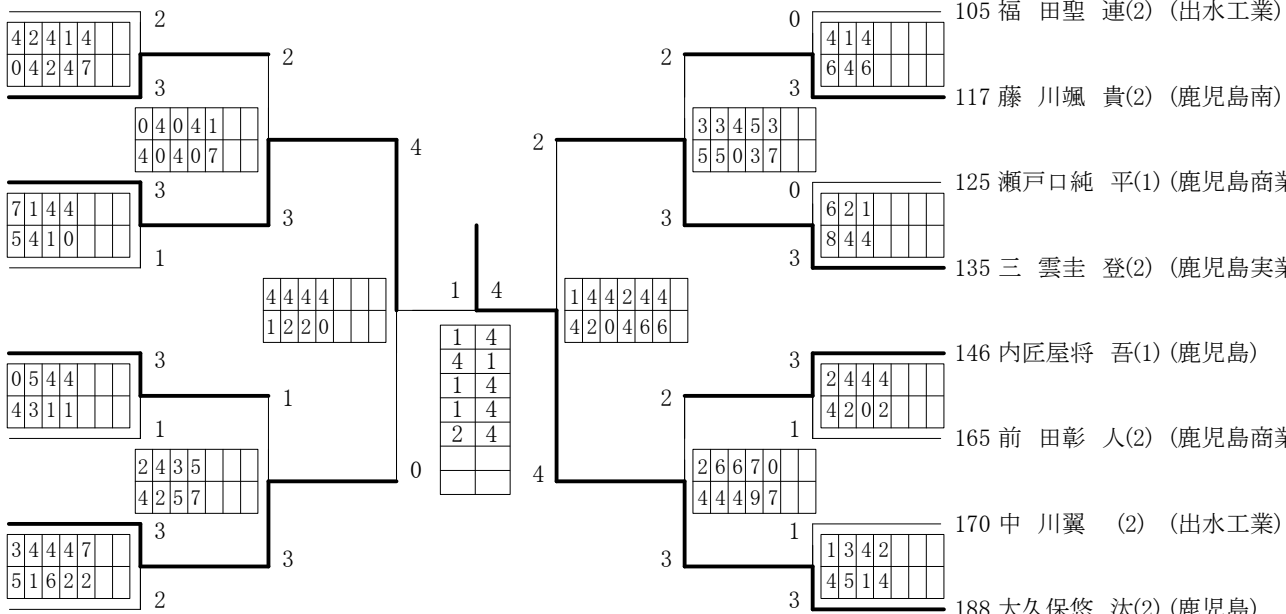
170 中 川翼 (2) (出水工業)

1	3	4	2			
4	5	1	4			

1

188 大久保悠 汰(2) (鹿児島)

3



ベスト 8順位

- 1 大久保悠 汰(2)(鹿児島)
- 2 大 菌柊 斗(2)(鹿児島実業)
- 3 三 雲圭 登(2)(鹿児島実業)
- 4 上之段勇 弥(2)(鹿児島)
- 5 内匠屋将 吾(1)(鹿児島)
- 6 大 平蓮 (2)(大 島)
- 7 藤 川颯 貴(2)(鹿児島南)
- 8 濱 元天 晴(2)(鹿児島南)