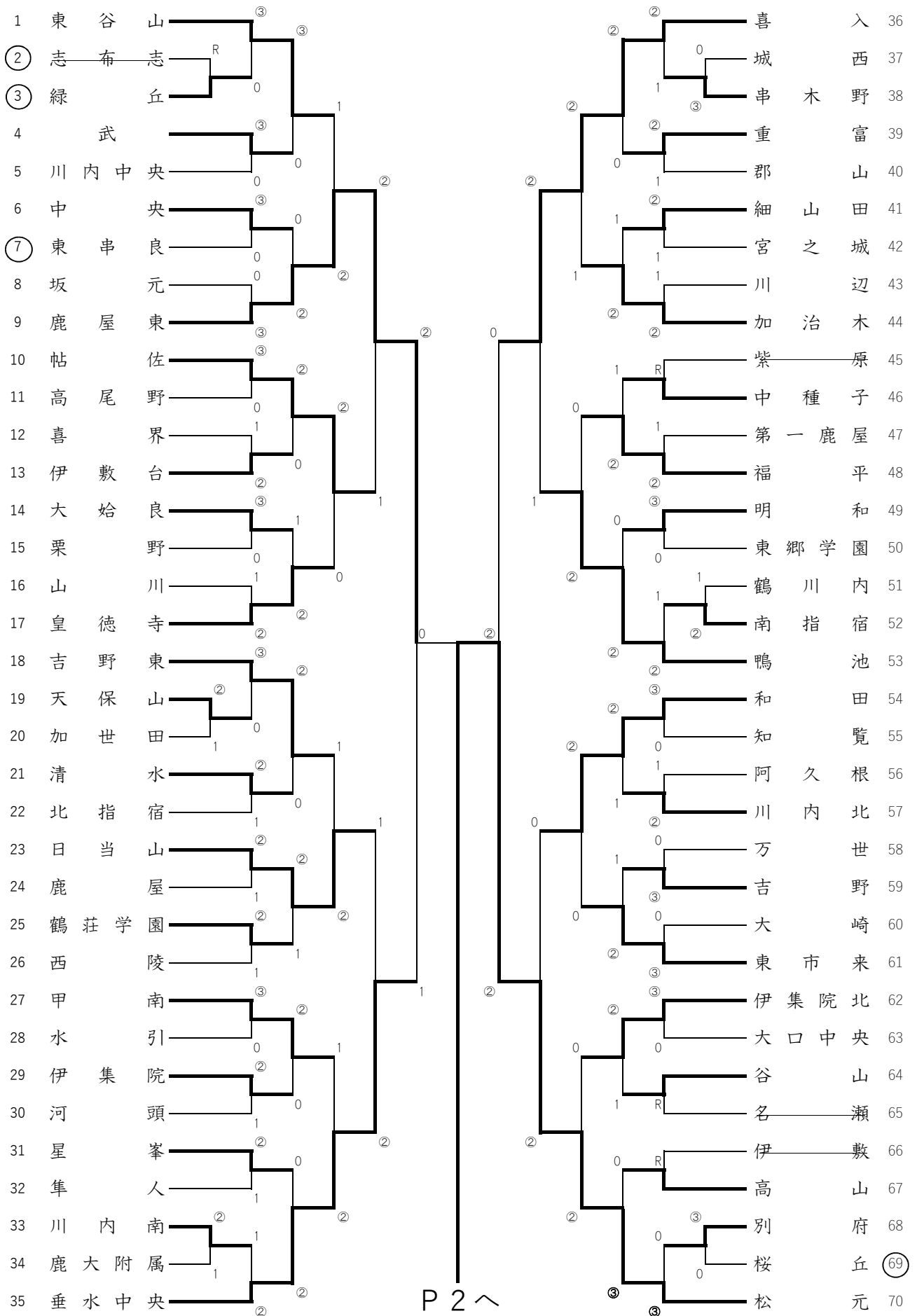


【 第64回 鹿児島県中学校春季ソフトテニス大会男子団体 】 R3・5・3



準々決勝

鹿屋東 ② ——— 1 帖佐

日当山 1 ——— ② 垂水中央

喜入 ② ——— 1 鴨池

和田 0 ——— ② 松元

準決勝

鹿屋東 ② — 1 垂水中央

喜入 0 — ② 松元

池之上・内田 ③ — 2 小園・岩下
 細川・竹ノ内 ③ — 0 山本・船間
 林・神宮司 2 — ③ 肝付・菅井

西川・上野 0 — ③ 森田・國永
 北・上籠 2 — 1 和田・森
 栗脇・佐々木 1 — ③ 松元・原口

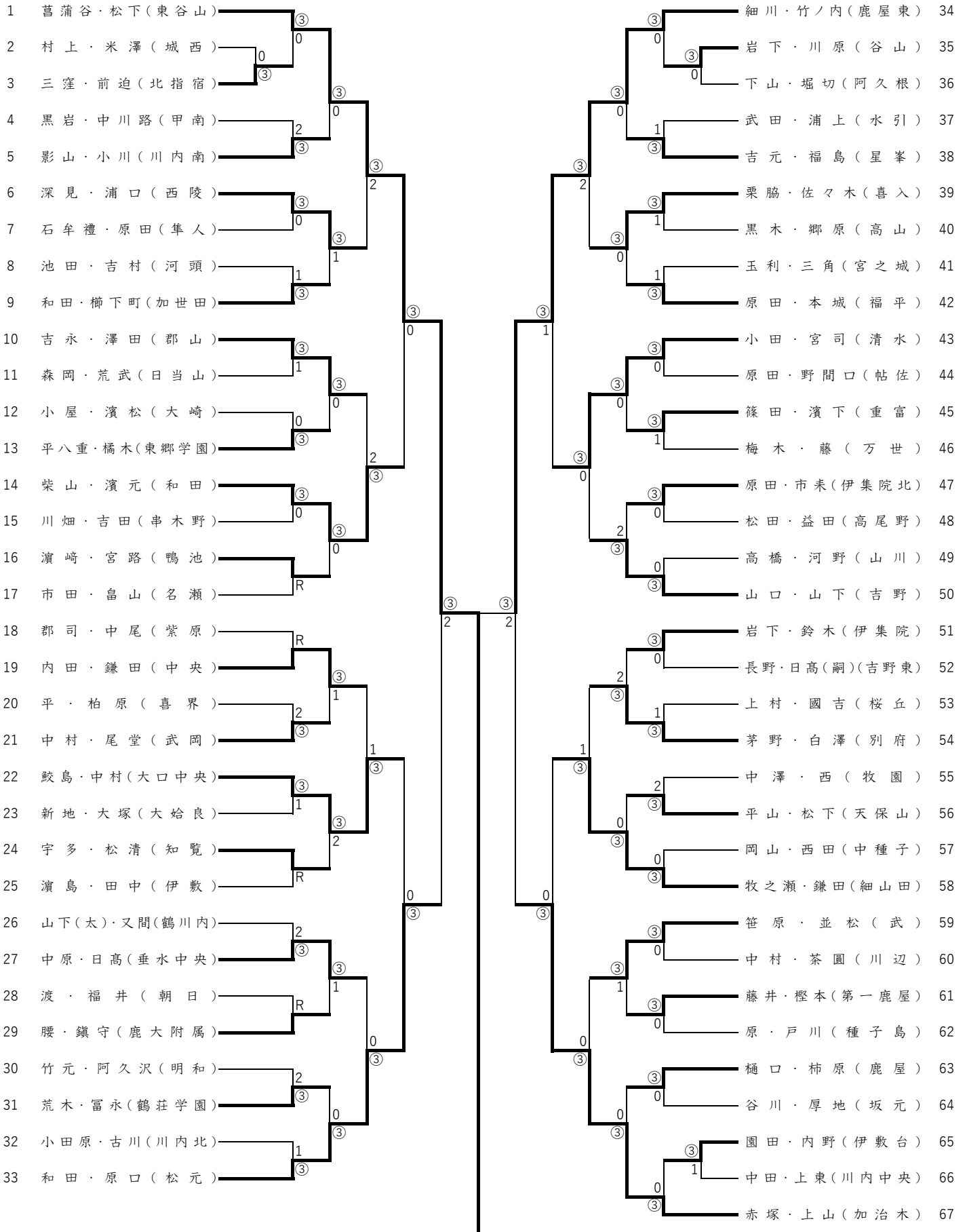
決勝

鹿屋東 0 [林・神宮司 2 ——— 2 森田・國永
 細川・竹ノ内 1 ——— ③ 松元・原口
 池之上・内田 0 ——— ③ 和田・森] ② 松元

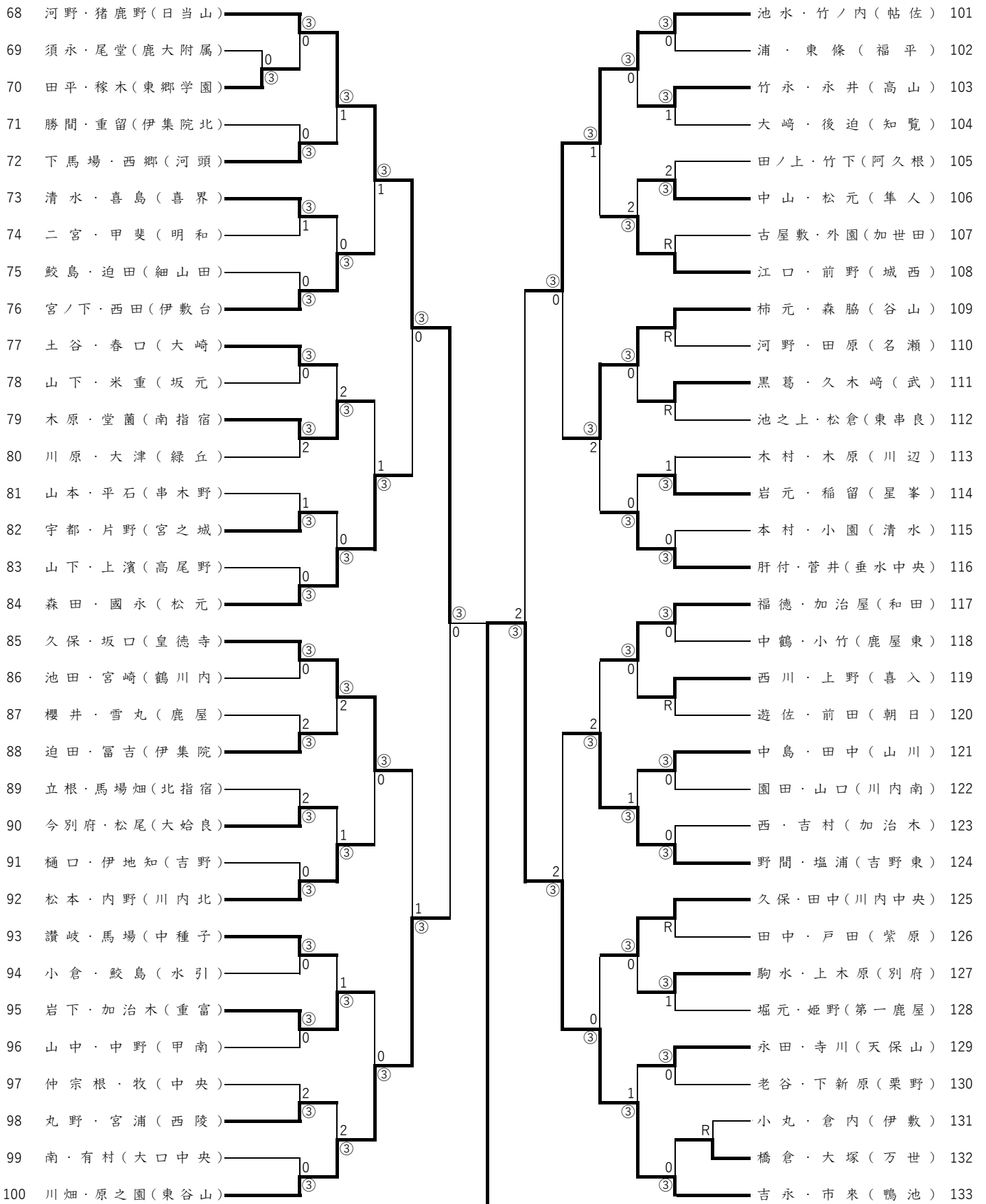
優勝	松元中学校	鹿児島市地区	初
----	-------	--------	---

大会記録
 試合開始9:15
 試合終了15:15

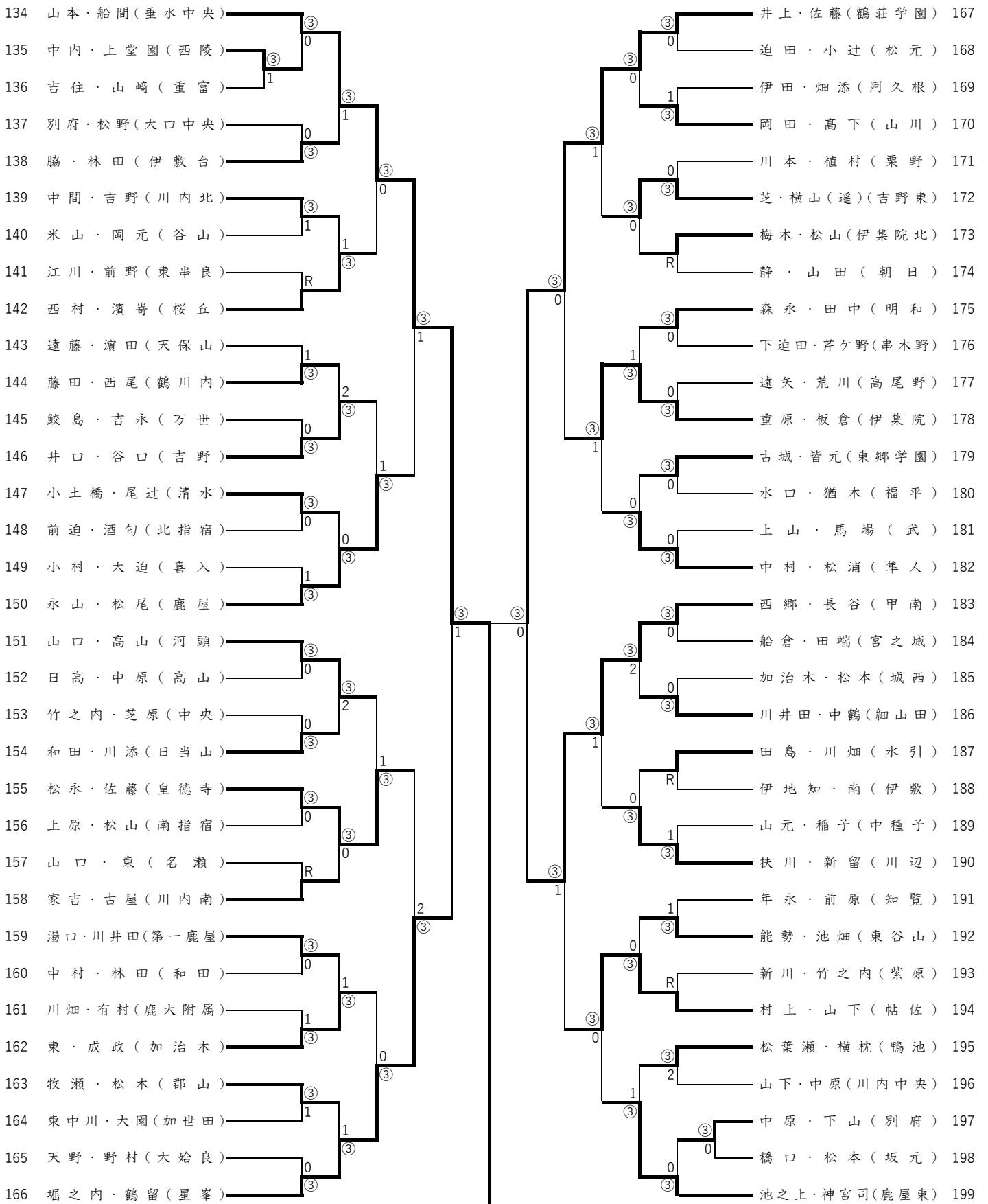
【 第 6 4 回 鹿 児 島 県 中 学 校 春 季 ソ フ ト テ ニ ス 大 会 男 子 個 人 No.1 】 R 3 ・ 5 ・ 4



P 4 へ

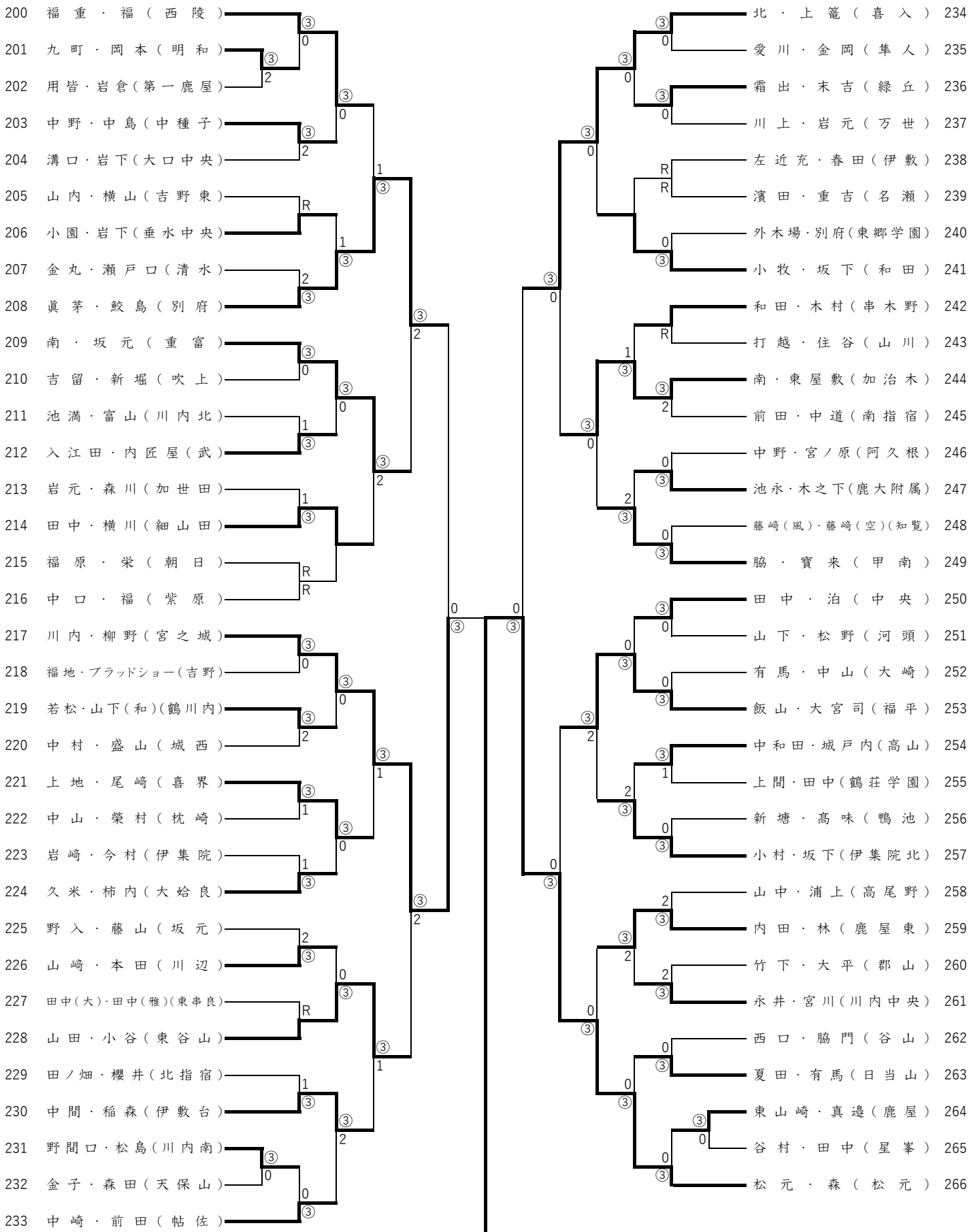


P 4 ~



P 4 ~

【 第64回 鹿児島県中学校春季ソフトテニス大会男子個人 No.4 】 R3・5・4



P 4 ~

準々決勝

菖蒲谷・松下 東谷山 ③ ——— 0 細川・竹ノ内 鹿屋東

河野・猪鹿野 日当山 1 ——— ③ 吉永・市来 鴨池

山本・船間 垂水中央 ③ ——— 1 井上・佐藤 鶴荘学園

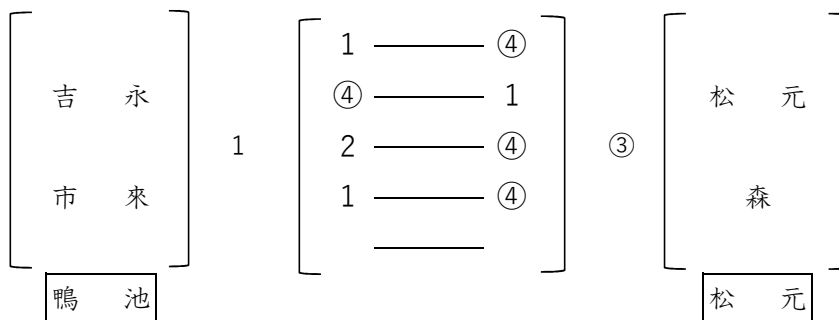
川内・柳野 宮之城 0 ——— ③ 松元・森 松元

準決勝

菖蒲谷・松下 東谷山 2 ——— ③ 吉永・市来 鴨池

山本・船間 垂水中央 0 ——— ③ 松元・森 松元

決 勝



優 勝	松元 蓮	松元中学校	鹿児島地区
	森 良輔		

大会記録

試合開始 8:40
 決勝終了 15:45
 表彰式 15:50
 終 了