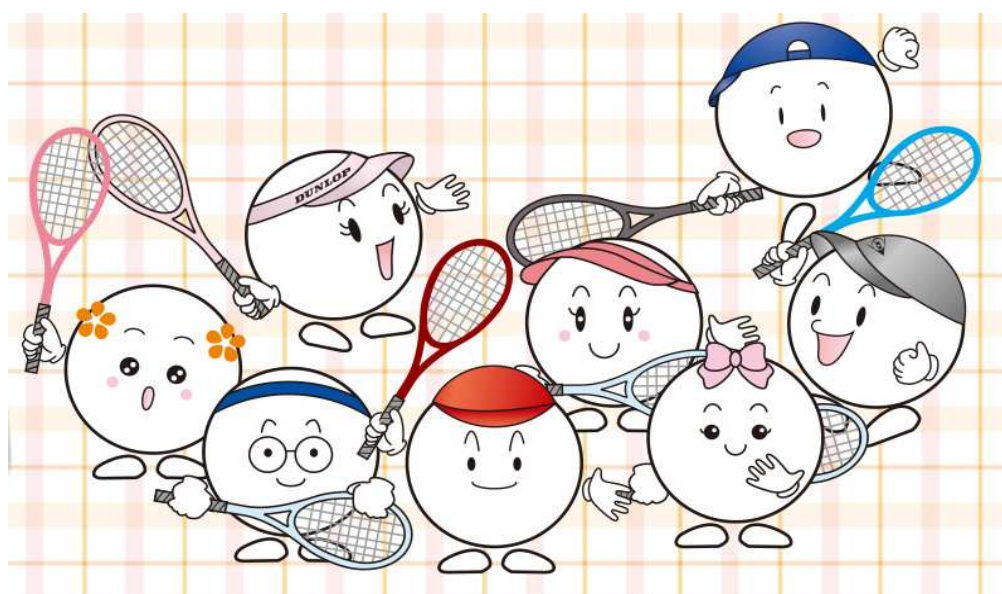


第41回 鹿児島県小学生ソフトテニス大会 【兼全日本小学生選手権大会予選】

日時 令和3年5月16日【日】

場所 鹿児島市東開庭球場



ソフトテニスマナーBOOK抜粋

●環境宣言

来た時よりも美しく!

●フェアプレー宣言

**ありがとう あなたの笑顔と
そのマナー!**

主催 鹿児島県ソフトテニス連盟

・男子A級ダブルス個人予選リーグ戦

										コート
Aパート		チーム	1	2	3	勝	負	順位	試合順	A-1
1	有馬・石井	隈之城 GENKI		③	③	2	0	1	1	1-2
2	山下・山下	西陵	0		0	0	2	3	3	2-3
3	永野田・尾山	青葉	0	③		1	1	2	5	1-3

Bパート		チーム	4	5	6	勝	負	順位	試合順	A-1
4	谷口・上玉利	広木		③	③	2	0	1	2	4-5
5	立石・山下	西陵	1		2	0	2	3	4	5-6
6	川井田・藤山	鹿屋F 隈之城	1	③		1	1	2	6	4-6

Cパート		チーム	7	8	9	10	勝	負	順位	A-2
7	中村・長田	郡山		③	③	③	3	0	1	1 7-8 2 9-10
8	甲斐・内門	青葉	0		1	1	0	3	4	4 7-9
9	内村・山下	吉野	0	③		0	1	2	3	5 8-10
10	大迫・高橋	隈之城	1	③	③		2	1	2	7 8-9 8 7-10

Dパート		チーム	11	12	13	勝	負	順位	試合順	A-2
11	有馬・下鶴	隈之城 松元		③	0	1	1	2	3	11-12
12	仲・米倉	指宿J	0		1	0	2	3	6	12-13
13	西田・飯山	GENKI	③	③		2	0	1	9	11-13

Eパート		チーム	14	15	16	勝	負	順位	試合順	A-3
14	森・今別府	西陵		③	③	2	0	1	1	14-15
15	石塚・四ツ永	指宿J 広木	1		③	1	1	2	3	15-16
16	松元・池畑	松元 隈之城	1	2		0	2	3	5	14-16

Fパート		チーム	17	18	19	勝	負	順位	試合順	A-3
17	南・南	青葉		③	③	2	0	1	2	17-18
18	平内・脇野	広木	1		1	0	2	3	4	18-19
19	関・田原	伊集院	0	③		1	1	2	6	17-19

・女子A級ダブルス個人予選リーグ戦

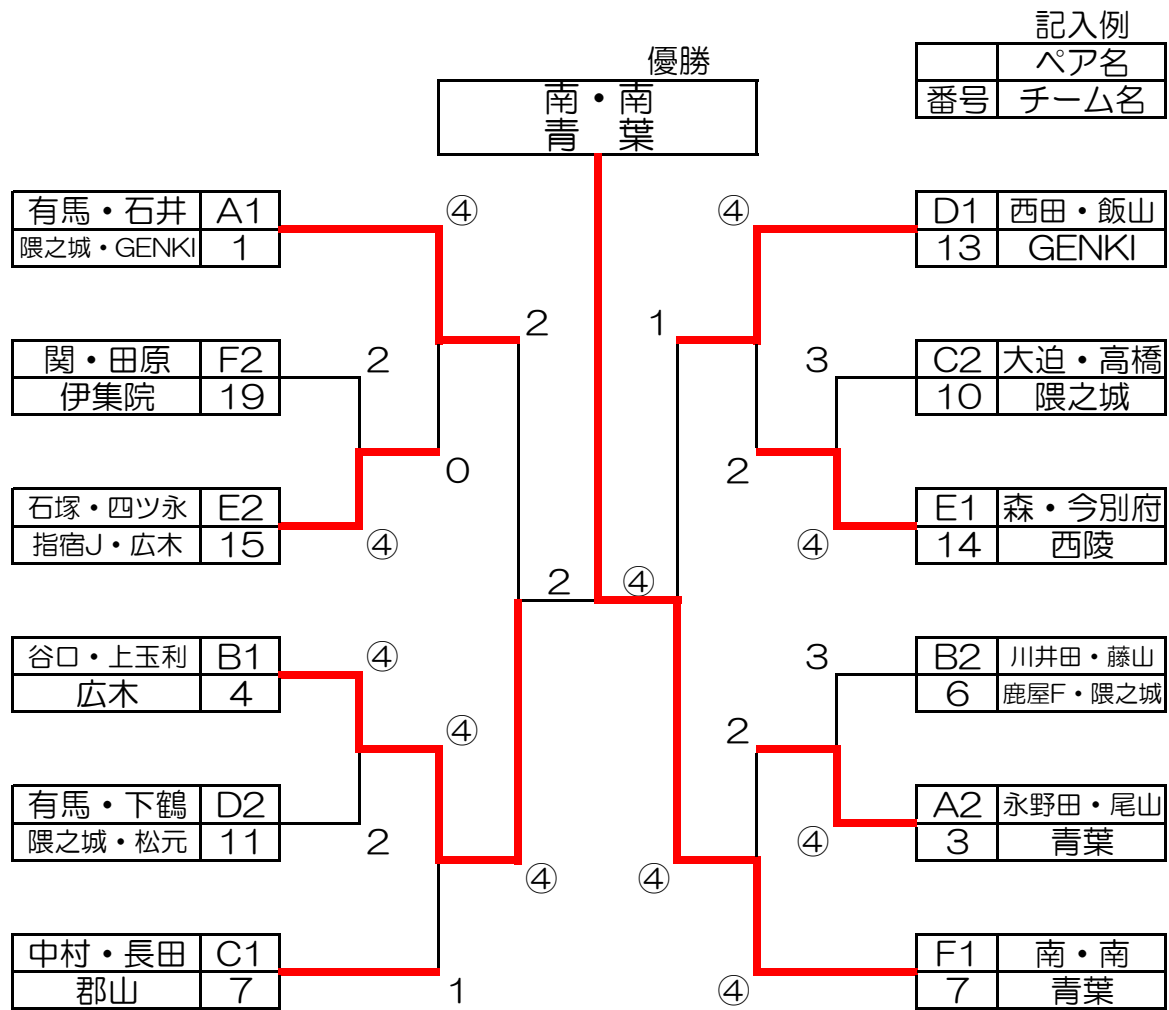
										コート
Aパート		チーム	31	32	33	勝	負	順位	試合順	A-4
31	江藤・安楽	広木		③	2	1	1	2	1	31-32
32	前田・松元	伊集院	0		1	0	2	3	3	20-33
33	中原・永田	鹿屋 クラブ	③	③		2	0	1	5	31-33

Bパート		チーム	34	35	36	勝	負	順位	試合順	A-4
34	東山崎・湯地	鹿屋F 広木		③	2	1	1	2	2	34-35
35	山崎・尾田	青葉	0		0	0	2	3	4	35-36
36	柏木・横尾	川内01	③	③		2	0	1	6	34-36

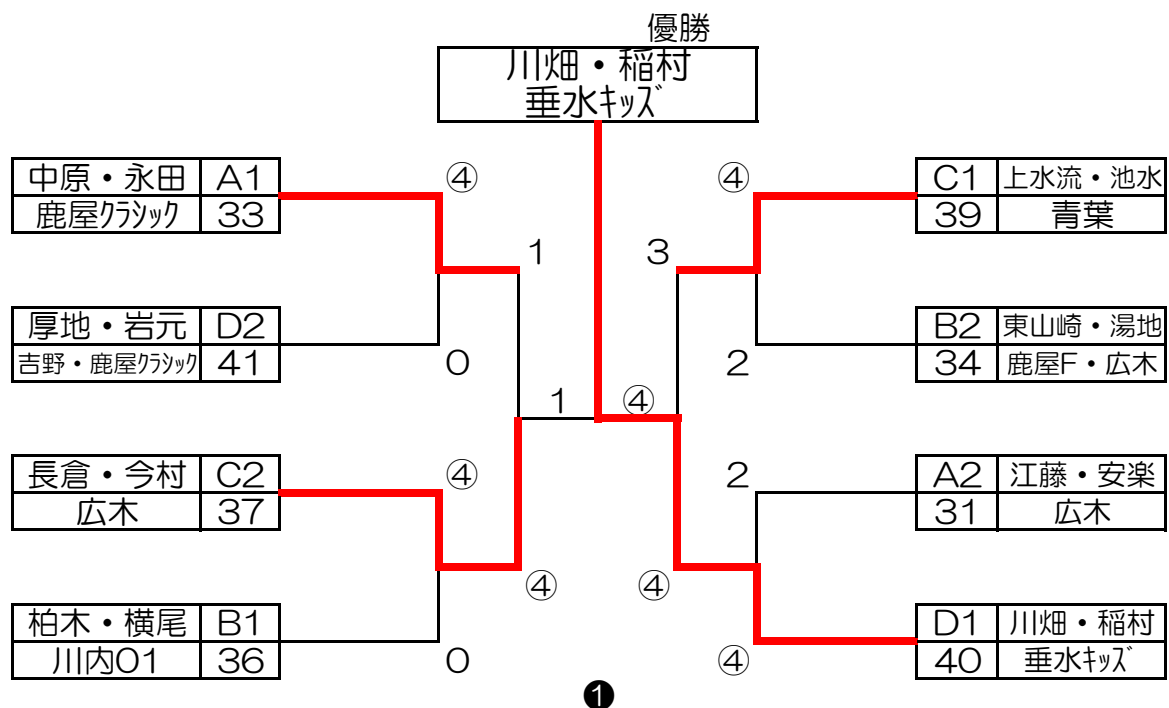
Cパート		チーム	37	38	39	勝	負	順位	試合順	A-5
37	長倉・今村	広木		③	1	1	1	2	1	37-38
38	迫口・原口	鹿屋 クラブ	0		0	0	2	3	3	38-39
39	上水流・池水	青葉	③	③		2	0	1	5	37-39

Dパート		チーム	40	41	42	勝	負	順位	試合順	A-5
40	川畑・稲村	垂水キッズ		③	③	2	0	1	2	40-41
41	厚地・岩元	吉野 鹿屋クラブ	1		③	1	1	2	4	41-42
42	小橋口・満留	伊集院	0	2		0	2	3	6	40-42

*男子A級ダブルス決勝トーナメント戦



*女子A級ダブルス決勝トーナメント戦



・男子B級ダブルス個人予選リーグ戦

男子その1

A-6コート

A/パート	チーム	51	52	53	勝	負	順位
51	井上 谷口	川内 01	③	③	2	0	1
52	上野 池本	松元 蔵王	0	③	1	1	2
53	鶴田 園田	垂水 キッズ	0	2	0	2	3

A-6コート

B/パート	チーム	54	55	56	勝	負	順位
54	前鶴 南	西陵	0	③	1	1	2
55	寺田 中野	ドリーム J	③	③	2	0	1
56	日高 西牟田	広木	0	0	0	2	3

A-6コート

C/パート	チーム	57	58	59	勝	負	順位
57	吉永 肝付	郡山	③	③	2	0	1
58	梅木 重留	伊集院	1	③	1	1	2
59	中道 原田	青葉	0	1	0	2	3

B-1コート

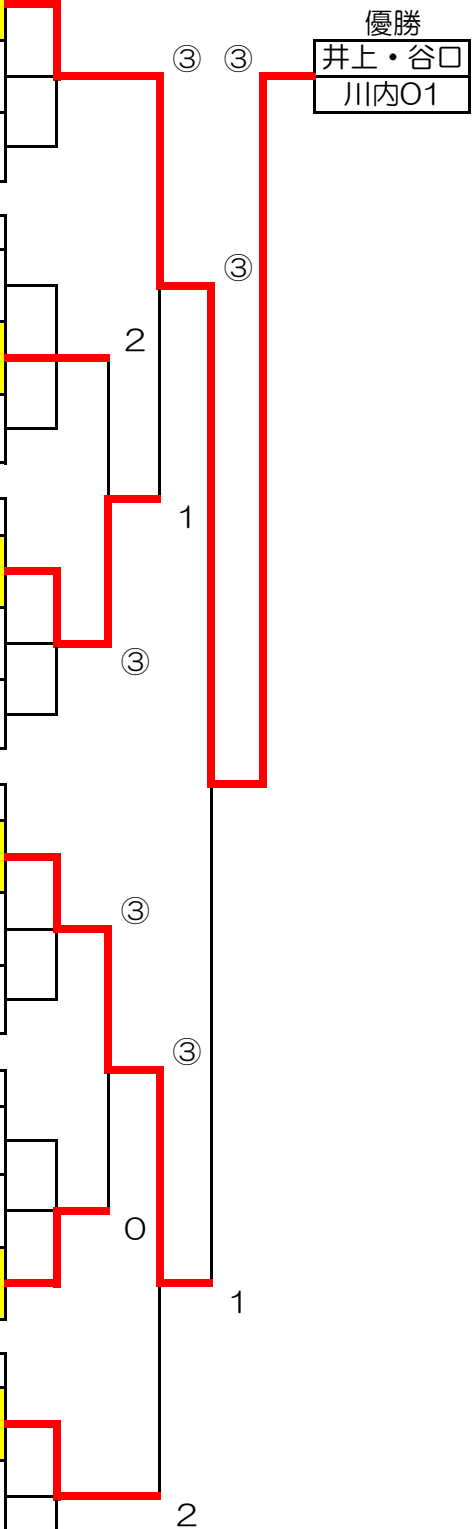
D/パート	チーム	60	61	62	勝	負	順位
60	玉利 高木	蔵王	③	③	2	0	1
61	荒田 長倉	広木	0	0	0	2	3
62	内屋 今吉	ドリーム J	1	③	1	1	2

B-1コート

E/パート	チーム	63	64	65	勝	負	順位
63	黒木 黒木	鹿屋 クラブ	③	③	2	1	2
64	廻 川原	星峯東	R	R	0	2	3
65	江藤 大徳	伊集院	2③	③	2	1	1

B-1コート

F/パート	チーム	66	67	68	勝	負	順位
66	吉村 徳田	吉野	③	③	2	0	1
67	平八重 菊池	川内 01	1	1	0	2	3
68	松下 九万田	こけ ヶす	2	③	1	1	2



1
男子その2

B-2コート

G/パート	チーム	69	70	71	勝	負	順位
69	大坪 堀之内 青葉		③	③	2	0	1
70	長田 長田 郡山	0		0	0	2	3
71	西柳 別府 川内 O1	2	③		1	1	2

B-2コート

H/パート	チーム	72	73	74	勝	負	順位
72	大薄 山迫 広木		③	③	2	0	1
73	井手 西 吉野	1		2	0	2	3
74	柿原 小林 鹿屋 クラック	0	③		1	1	2

B-3コート

I/パート	チーム	75	76	77	勝	負	順位
75	松元 坂元 ドリーム J		③	③	2	0	1
76	高木 末野 蔵王	1		2	0	2	3
77	北原 吉田 吉野	2	③		1	1	2

B-3コート

J/パート	チーム	78	79	80	勝	負	順位
78	松元 柳 伊集院		③	③	2	0	1
79	鶴田 深見 垂水 キッズ	1		③	1	1	2
80	吉永 中山 郡山	0	0		0	2	3

B-4コート

K/パート	チーム	81	82	83	勝	負	順位
81	濱崎 大楠 こけ けーず		③	12	1	1	2
82	井上 徳永 西陵	R		R	0	2	3
83	下脇 二反田 蔵王	③③	③		2	0	1

B-4コート

L/パート	チーム	84	85	86	勝	負	順位
84	須納瀬 上養母 星峯東		R	R	0	2	3
85	吉永 黒岩 ドリーム J	③		10	1	1	2
86	前道 深見 GENKI キッズ	③	③③		2	0	1

・女子B級ダブルス個人予選リーグ戦

女子その1

B-5コート							
A/パート	チーム	101	102	103	勝	負	順位
101	諸喜田 山元	松元	③	③③	2	0	1
102	手塚 手塚	星峯東	R	R	0	2	3
103	内屋 下小牧	ドリーム J	11	③	1	1	2

B-5コート							
B/パート	チーム	104	105	106	勝	負	順位
104	加治木 平松	伊集院	2	2	0	2	3
105	篠原 乗越	こけ けーず	③	0	1	1	2
106	新谷 竹内	青葉	③	③	2	0	1

B-5コート							
C/パート	チーム	107	108	109	勝	負	順位
107	田畑 田ノ上	隈之城	③	02	1	1	2
108	長濱 内野	星峯東	R	R	0	2	3
109	福島 山崎	蔵王	③③	③	2	0	1

B-6コート							
D/パート	チーム	110	111	112	勝	負	順位
110	鎌田 川越	垂水 キッズ	③	③	2	0	1
111	園田 郡山	松元	0	③	1	1	2
112	脇岡 大迫	こけ けーず	0	0	0	2	3

B-6コート							
E/パート	チーム	113	114	115	勝	負	順位
113	大坪 脇野	広木	③	0	1	1	2
114	伊藤 川畑	蔵王	2	2	0	2	3
115	成枝 柴田	青葉	③	③	2	0	1

C-1コート							
F/パート	チーム	116	117	118	勝	負	順位
116	菊地 堀之内	川内 01	③③	③	2	0	1
117	山口 前鶴	西陵	00	③	1	1	2
118	山野 林	星峯東	R	R	0	2	3

C-1コート							
G/パート	チーム	119	120	121	勝	負	順位
119	池田 中野	ドリーム J	③	③	2	0	1
120	内門 福田	青葉	1	1	0	2	3
121	平 有馬	松元	2	③	1	1	2

優勝

諸喜田・山元 松元

C-2コート

Hパート	チーム	122	123	124	勝	負	順位
122	南興埼 ドリームJ		③	③	2	0	1
123	國永 オープン	0		0	0	2	3
124	沖瀬 濱畑	0	③		1	1	2

C-2コート

Iパート	チーム	125	126	127	勝	負	順位
125	中道 成枝		③	③	2	0	1
126	有馬 内村	0		2	0	2	3
127	宮田 宮田	0	③		1	1	2

D-1コート

Jパート	チーム	128	129	130	勝	負	順位
128	川畑 春山		③	③	2	0	1
129	深見 土屋	0		1	0	2	3
130	山口 前野	1	③		1	1	2

D-1コート

Kパート	チーム	131	132	133	勝	負	順位
131	山下 長濱		R	R	0	2	3
132	山口 井手上	③		③③	2	0	1
133	高田 東田	③	12		1	1	2

D-2コート

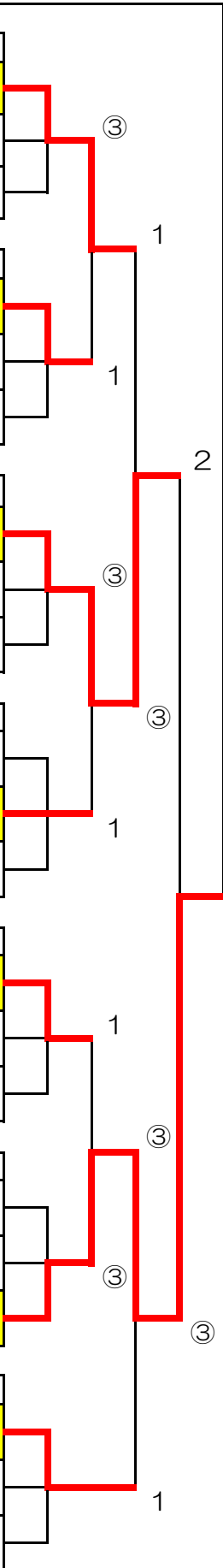
Lパート	チーム	134	135	136	勝	負	順位
134	東瀬戸 外園		③	③	2	0	1
135	久保 山口	0		0	0	2	3
136	肝付 平内	0	③		1	1	2

D-2コート

Mパート	チーム	137	138	139	勝	負	順位
137	今別府 有島		③	0	1	1	2
138	永田 鶴木	R		R	0	2	3
139	安藤 深見	③③	③		2	0	1

D-2コート

Nパート	チーム	140	141	142	勝	負	順位
140	園田 九万田		③	③③	2	0	1
141	宇田 谷口	R		R	0	2	3
142	樋口 迫口	11	③		1	1	2



第41回 鹿児島県小学生ソフトテニス大会・結果

【兼全日本小学生選手権大会予選】

日時 令和3年5月16日【日】

場所 鹿児島市東開庭球場

*男子個人A級の部

順位	優勝	準優勝	第3位	第3位
ペア	南・南	谷口・上玉利	西田・飯山	有馬・石井
チーム	青葉	広木	GENKI	隈之城・GENKI

・以上4ペアは8月5日～8日開催の全日本大会へ出場、千葉県白子町開催

*女子個人A級の部

順位	優勝	準優勝	第3位	第3位
ペア	川畑・稲村	長倉・今村	上水流・池水	中原・永田
チーム	垂水キッズ	広木	青葉	鹿屋クワック

・以上4ペアは8月5日～8日開催の全日本大会へ出場、千葉県白子町開催

*男子個人B級の部

順位	優勝	準優勝	第3位	第3位
ペア	井上・谷口	松元・坂元	玉利・高木	前道・深見
チーム	川内01	ドリームJ	蔵王	GENKI・垂水キッズ

*女子個人B級の部

順位	優勝	準優勝	第3位	第3位
ペア	諸喜田・山元	安藤・深見	菊地・堀之内	川畑・春山
チーム	松元	垂水キッズ	川内01	蔵王