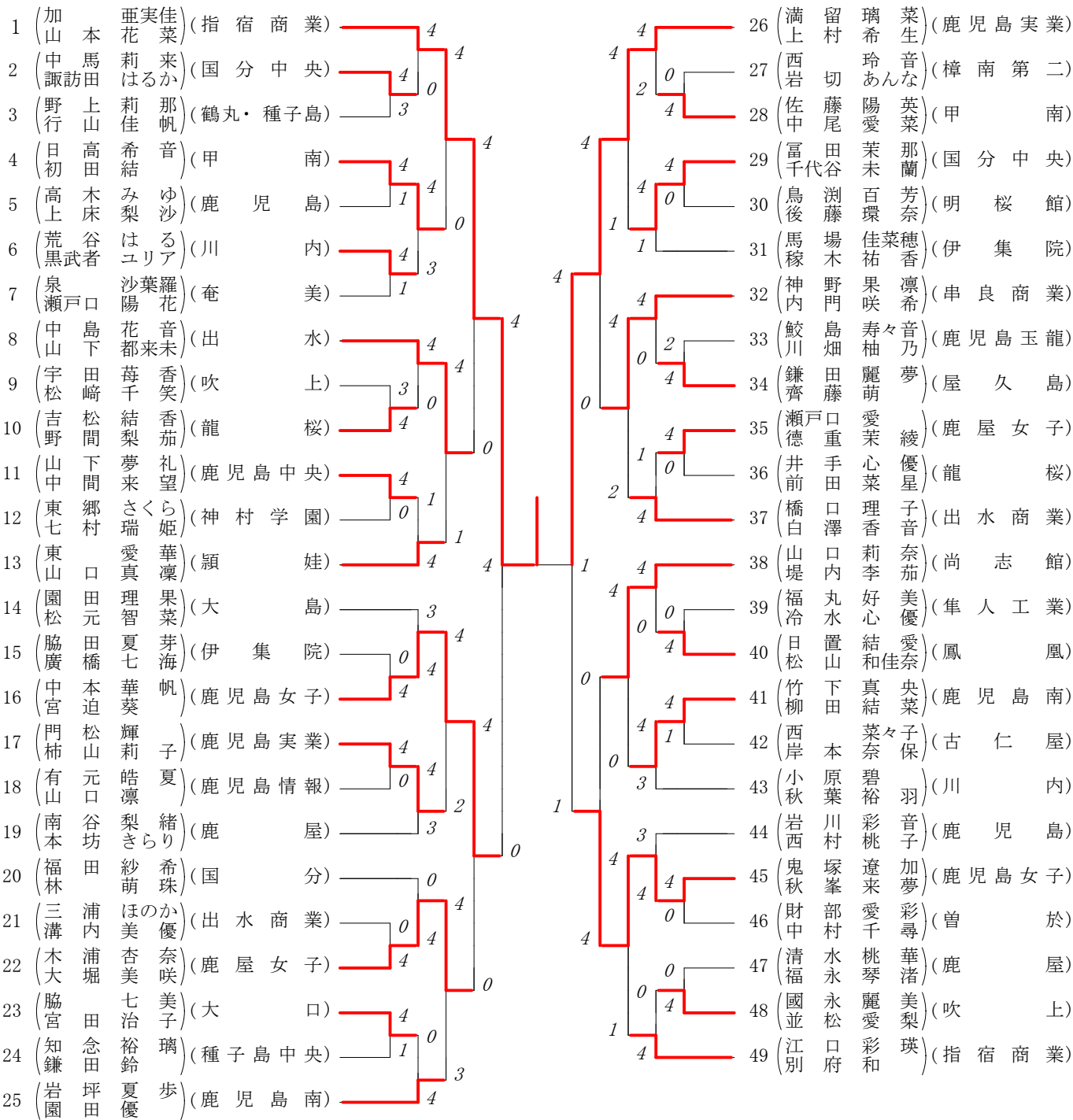


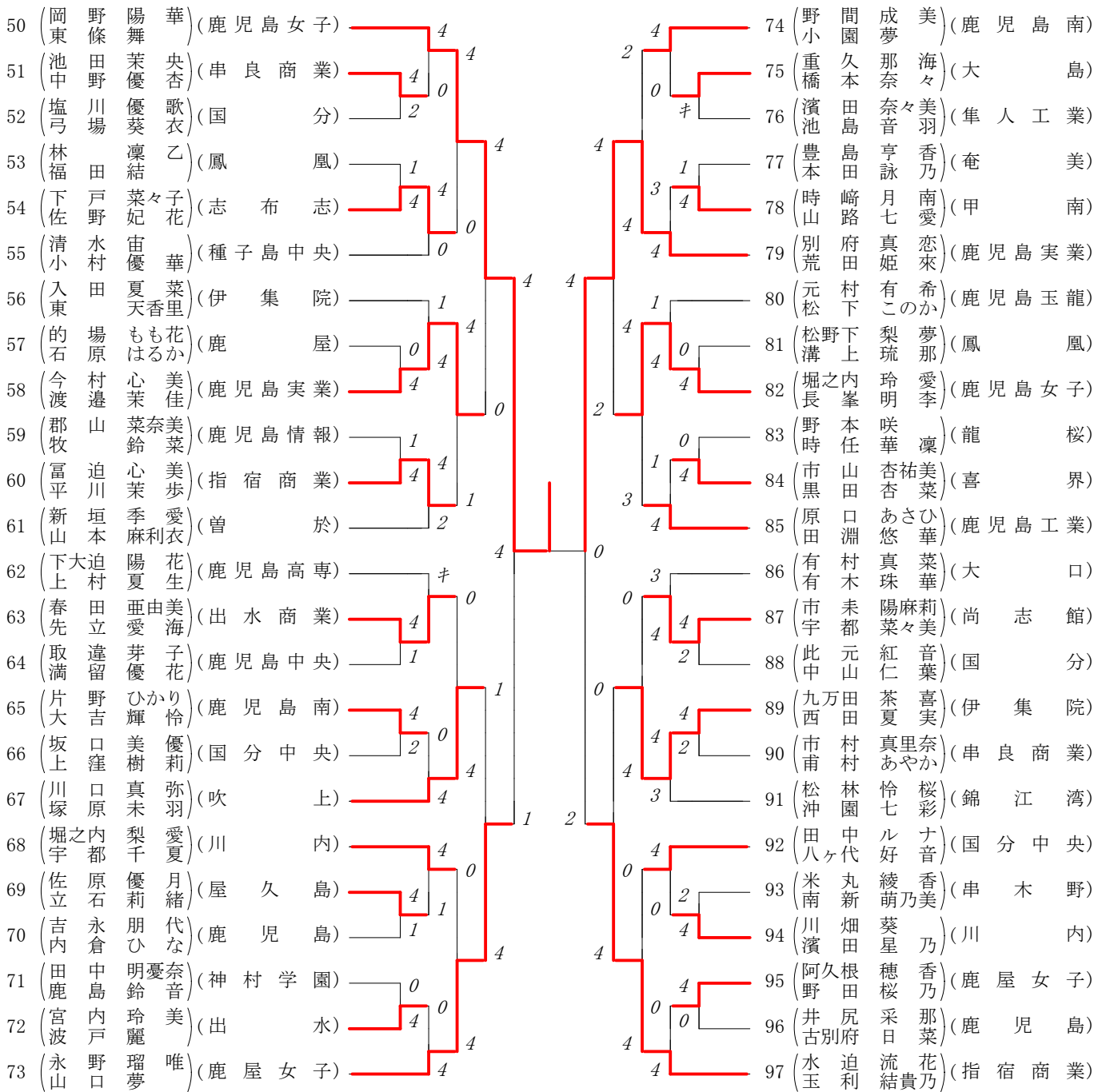
第1ブロック

第2ブロック



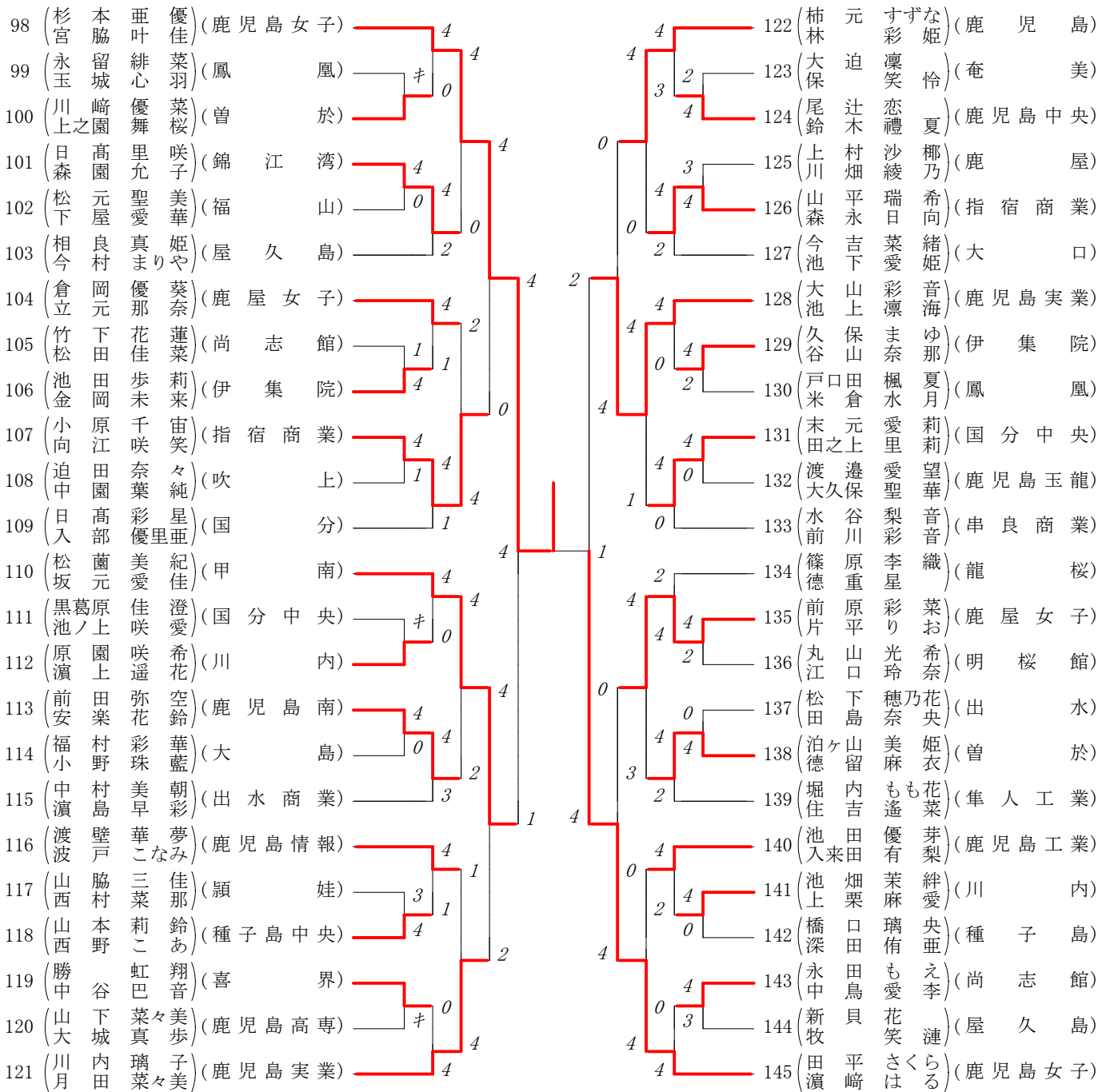
第3ブロック

第4ブロック



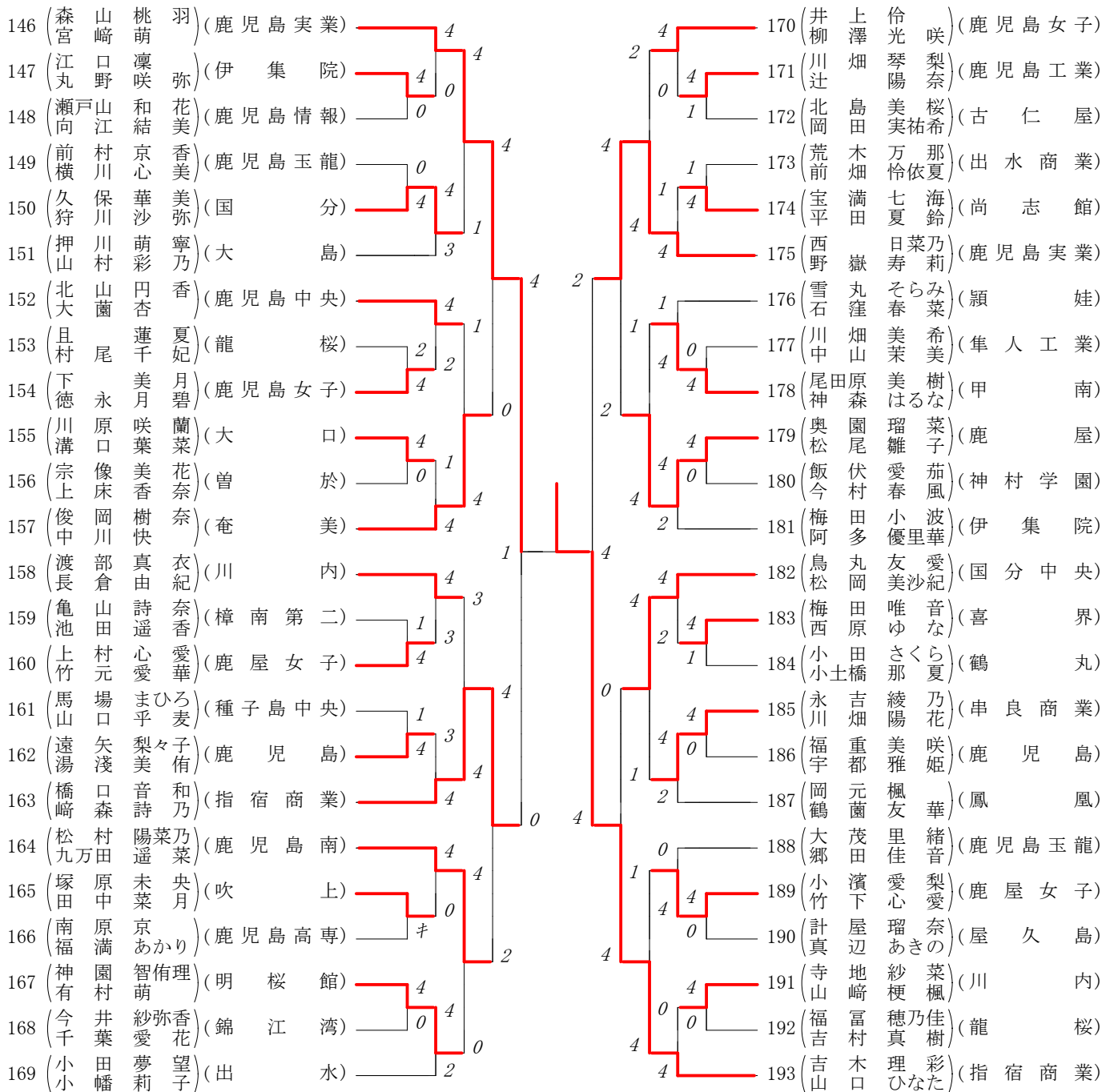
第5ブロック

第6ブロック



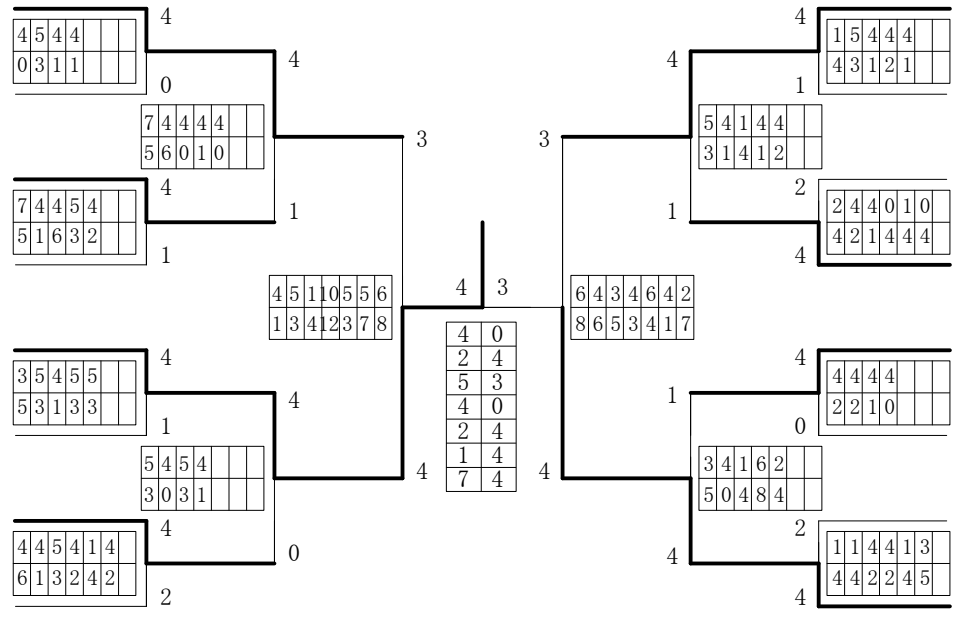
第7ブロック

第8ブロック



2021年度 高校総体 個人対抗戦:女子 :ダブルス ベスト 16 (参加組数:193) :ソフトテニス

- 1 加 亜実佳(3) (指宿商業)
山 本花 菜(2)
- 16 中 本 華 帆(3) (鹿児島女子)
宮 迫 葵 (3)
- 26 満 留 璃 菜(3) (鹿児島実業)
上 村 希 生(2)
- 45 鬼 塚 遼 加(1) (鹿児島女子)
秋 峯 来 夢(3)
- 50 岡 野 陽 華(3) (鹿児島女子)
東 條 舞 (3)
- 73 永 野 瑠 唯(2) (鹿屋女子)
山 口 夢 (3)
- 79 別 府 真 恋(1) (鹿児島実業)
荒 田 姫 来(1)
- 97 水 迫 流 花(2) (指宿商業)
玉 利 結 貴 乃(2)



- 98 杉 本 亜 優(3) (鹿児島女子)
宮 脇 叶 佳(3)
- 110 松 蘭 美 紀(2) (甲南)
坂 元 愛 佳(3)
- 128 大 山 彩 音(1) (鹿児島実業)
池 上 凜 海(1)
- 145 田 平 さくら(3) (鹿児島女子)
濱 崎 は る(3)
- 146 森 山 桃 羽(2) (鹿児島実業)
宮 崎 萌 (3)
- 163 橋 口 音 和(2) (指宿商業)
崎 森 詩 乃(2)
- 175 西 日 菜 乃(3) (鹿児島実業)
野 嶽 寿 莉(3)
- 193 吉 木 理 彩(2) (指宿商業)
山 口 ひなた(2)

高校総体 ダブルス リーグ試合結果表

Aパート	田平濱崎 (鹿児島)	満留村上 (鹿児島)	別府荒田 (鹿児島)	森山宮崎 (鹿児島)	勝敗	得失差	順位
田平濱崎 (鹿児島)		1 1-④	3 ④-1	6 ④-1	2-1		2
満留村上 (鹿児島)	1 ④-1		5 ④-1	4 ④-2	3-0		1
別府荒田 (鹿児島)	3 1-④	5 1-④		2 ④-3	1-2		3
森山宮崎 (鹿児島)	6 1-④	4 2-④	2 3-④		0-3		4

田平さくら・濱崎はる (鹿児島女子) 1 - ④ 満留璃菜・上村希生 (鹿児島実業)
 2 - ④
 2 - ④
 ⑤ - 3
 1 - ④
 3 - ⑤

別府真恋・荒田姫来 (鹿児島実業) ④ - 3 森山桃羽・宮崎萌 (鹿児島実業)
 ④ - 0
 ④ - 0
 2 - ④
 6 - ⑧
 ⑤ - 3
 3 - ⑤
 ⑦ - 4

田平さくら・濱崎はる (鹿児島女子) ④ - 1 別府真恋・荒田姫来 (鹿児島実業)
 6 - ⑧
 ④ - 2
 ④ - 2
 ④ - 2
 ④ - 2

満留璃菜・上村希生 (鹿児島実業) ④ - 2 森山桃羽・宮崎萌 (鹿児島実業)
 ⑫ - 10
 1 - ④
 ④ - 2
 0 - ④
 ④ - 2
 ④ - 2

満留璃菜・上村希生 (鹿児島実業) ④ - 1 別府真恋・荒田姫来 (鹿児島実業)
 ⑤ - 3
 ⑩ - 8
 3 - ⑤
 ⑥ - 4
 ④ - 0

田平さくら・濱崎はる (鹿児島女子) ④ - 1 森山桃羽・宮崎萌 (鹿児島実業)
 ④ - 2
 ④ - 2
 1 - ④
 ⑧ - 6

令和3年度鹿児島県高等学校ソフトテニス競技大会

女子個人の部

準決勝①	加亜実佳・山本花菜 (指宿商業)	3 — ④	岡野陽華・東條舞 (鹿児島女子)
準決勝②	杉本亜優・宮脇叶佳 (鹿児島女子)	3 — ④	吉木理彩・山口ひなた (指宿商業)
決勝	岡野陽華・東條舞 (鹿児島女子)	④ — 3	吉木理彩・山口ひなた (指宿商業)
		④ — 0	
		2 — ④	
		⑤ — 3	
		④ — 0	
		2 — ④	
		1 — ④	
		⑦ — 4	
3位決定戦	加亜実佳・山本花菜 (指宿商業)	④ — 0	杉本亜優・宮脇叶佳 (鹿児島女子)

【最終順位】

1位	岡野陽華・東條舞	(鹿児島女子)
2位	吉木理彩・山口ひなた	(指宿商業)
3位	加亜実佳・山本花菜	(指宿商業)
4位	杉本亜優・宮脇叶佳	(鹿児島女子)
5位	満留璃菜・上村希生	(鹿児島実業)
6位	田平さくら・濱崎はる	(鹿児島女子)
7位	別府真恋・荒田姫來	(鹿児島実業)
8位	森山桃羽・宮崎萌	(鹿児島実業)