

# 令和3年度 鹿児島県中学校総合体育大会

## 第70回 ソフトテニス競技大会

〔女子〕  
個人・団体

令和3・7・26(月)(個人戦)  
令和3・7・27(火)(団体戦)  
令和3・7・28(水)(リーグ戦)  
令和3・7・29(木)(予備日)

### 開会式

- 1 開式の言葉
- 2 国旗掲揚
- 3 優勝旗返還
- 4 大会会長挨拶
- 5 競技上の注意
- 6 選手宣誓
- 7 閉式の言葉

### 閉会式

- 1 開式の言葉
- 2 成績発表
- 3 表彰
- 4 あいさつ
- 5 国旗降納
- 6 閉式の言葉

会場 鹿児島市営東開庭球場  
主催 鹿児島県中学校体育連盟  
共催 鹿児島県教育委員会  
後援 (財)鹿児島県体育協会  
鹿児島県ソフトテニス連盟

### 大会役員

大会会長 県中体連会長  
大会副会長 県中体連副会長

大会顧問 県教育庁保健体育課長  
県総合体育センター所長  
県スポーツ協会専務理事  
県ソフトテニス連盟会長  
県ソフトテニス連盟理事長

大会委員長 県中学校体育連盟理事長  
大会副委員長 県中学校体育連盟副理事長

大会委員 県中学校体育連盟競技部長  
大会委員 県中学校体育連盟理事

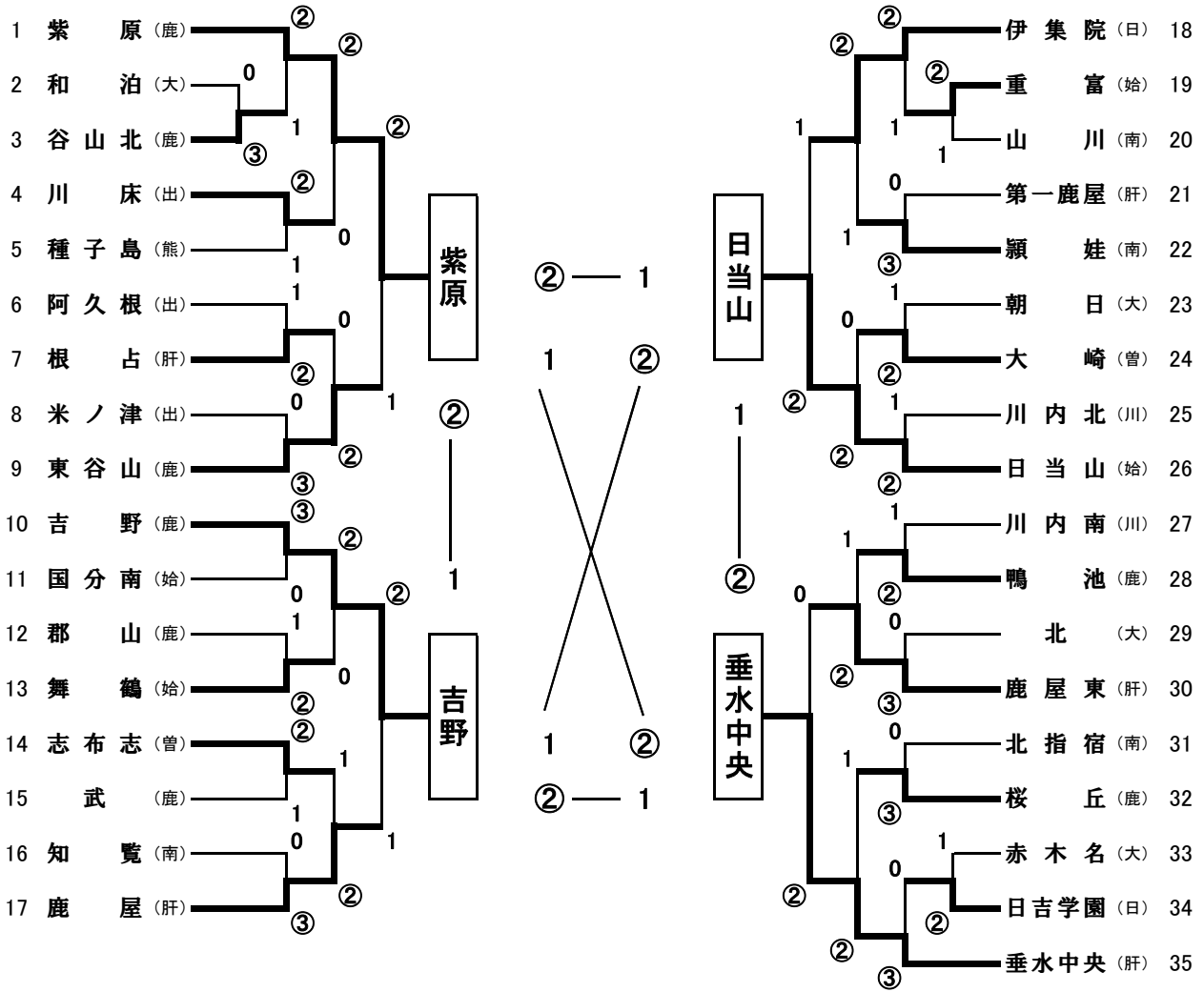
大平 公明  
立山 佳人  
竹下 誠  
湊川 彰  
龍 義文  
山口 良人  
坂口 純弘  
川畑 城  
加藤 秀俊  
村岡 潤一  
中濱 貴夫  
下村 健悟  
住本 真一郎  
中野 誠也  
栗ヶ窪 英樹  
古田 健太郎  
神崎 將照  
田島 大志

### 競技役員

競技委員長 長田 尻 寿(西陵)  
競技副委員長 長加藤 秀俊(帖佐)  
審判委員長 長川東 耕次(吉野東)  
研修部長 是枝 太士(加治木)  
競技委員 新 昇(紫原)  
野間 卓(志布志)  
石神 智也(出水)  
鍛崎 誠(大始良)  
下里 和寛(城西)  
中島 真悟(細山田)  
中尾 宏法(伊集院)  
迫田 美樹(明和)  
阿野さゆり(西紫原)  
山口 巧(鹿屋)  
外 勇介(鷹巣)  
矢野 太平(開聞)  
大久保智明(西紫原)  
橋口 愛(錦江)  
右田 晴加(舞鶴)  
加藤 健太(田代)  
有村 朴弘(舞鶴)  
帯田 博文  
小倉 和洋

AEDは事務所建物内に設置しております

【県中学校総体第70回ソフトテニス競技大会女子団体】 R3. 7. 27(火)



優勝

垂水中央中学校 肝属

7年ぶり3回目

地区	(市)	(南)	(日)	(川)	(出)	合計
	鹿児島	南薩	日置	川薩	出水	
予選団(個)	31(32)	14(14)	8(9)	6(6)	9(9)	
総体団(個)	8(16)	4(8)	2(6)	2(4)	3(6)	
地区	(始)	(肝)	(曾)	(熊)	(奄)	合計
	始良・伊佐	肝属	曾於	熊毛	奄美大島	
予選団(個)	15(15)	17(18)	7(7)	4(4)	14(17)	125(131)
総体団(個)	4(8)	5(10)	2(4)	1(2)	4(10)	35(74)

九州大会出場校 8月4日(水)~6日(金)長崎県		
1位	垂水中央中学校	肝属
2位	紫原中学校	鹿児島

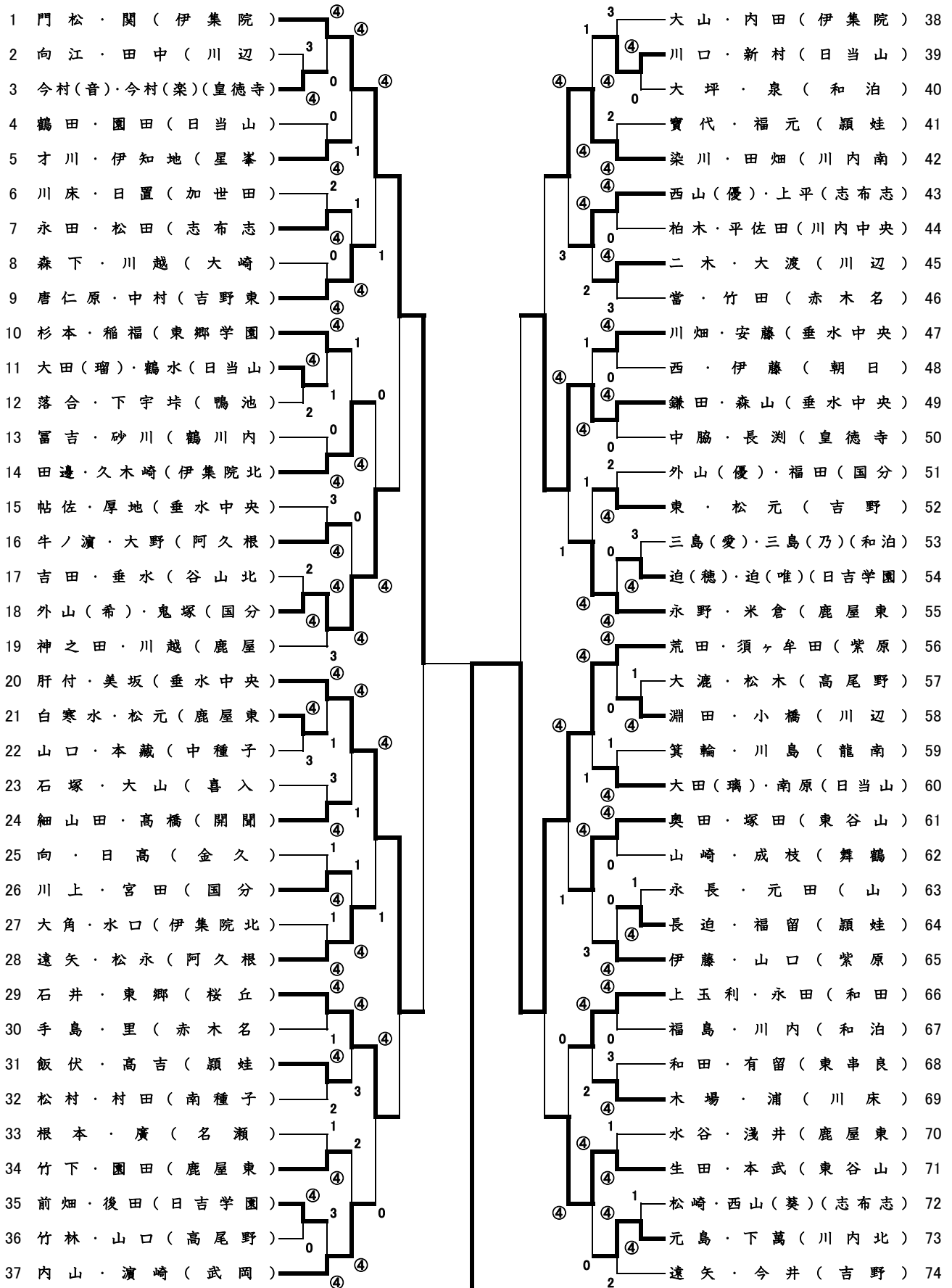
1	紫原		2	吉野		3	日当山		4	垂水中央	
監	新	昇	監	吉	松 幹 太	監	尾	山 直 樹	監	西	村 八 郎
A	荒	田 空 愛	A	遠	矢 夢 乃	A	大	田 璃 乃	A	肝	付 瑛 凜
A'	山	口 夢 華	A'	前	野 心 菜	A'	南	原 苺 果	A'	美	坂 葵
B	伊	藤 彩 花	B	東	果 鈴	B	鶴	田 美 空	B	川	畑 心 花
B'	須	ヶ 牟 田 友 菜	B'	今	井 瑛 麻	B'	園	田 千 裕	B'	安	藤 彩 葉
C	尾	野 本 麻 由	C	前	原 由 芽	C	大	田 瑠 乃	C	帖	佐 琴 葉
C'	橋	口 患 美	C'	松	元 来 夢	C'	鶴	水 菜 侑	C'	厚	地 陽 菜 香
D	緒	方 杏 花	D	米	山 ゆ う か	D	岩	村 愛 瑠	D	鎌	田 優 菜
D'	中	嶋 奏 歌	D'	竹	下 心 彩	D'	安	栖 心 美	D'	森	山 夢 彩

NO	校 名 (地区)	1		2		3		4		勝 率	得 失 マ ッ チ 差	得 失 ゲ ー ム 差	順 位
		紫原 (鹿児島)		吉野 (鹿児島)		日当山 (始良・伊佐)		垂水中央 (肝属)					
1	紫原 (鹿児島)	/		A A' ④	②	B B' ④	②	A A' ④	1	2			2
	D C' ④			A A' ④		D C' 0		3					
	B B' 2			C C' 2		B B' 2							
2	吉野 (鹿児島)			B B' 1	1	C C' 0	1	B B' ④	②	1			
	C C' 1	B B' 2	A A' ④										
	A A' ④	A A' ④	D D' 1										
3	日当山 (始良・伊佐)	D A' 2	1	B B' ④	②	B B' 1	1	1	3	3			
	B B' 2	A A' ④		C D' 3									
	C A ④	C D' 3		A A' ④									
4	垂水中央 (肝属)	D D' 2	②	C C' 2	1	B B' ④	②	2	3		1		
	B B' ④	A A' 2		A A' ④									
	A A' ④	B B' ④		D D' 3									

※勝率が同率の場合、直接対決の結果により順位が決定する。

試 合 順	1試合目		2試合目		3試合目	
コ ー ト	B-3	B-5	B-3	B-5	B-3	B-5
試 合	1 - 2	3 - 4	1 - 3	2 - 4	1 - 4	2 - 3
審 判	本部審判					

【県中学校総体第70回ソフトテニス競技大会女子個人】R3. 7. 26(月)



P4へ

### 準々決勝

門 松 ・ 関	伊集院	④ — 3	外 山 ・ 鬼 塚	国 分
肝 付 ・ 美 坂	垂水中央	④ — 1	石 井 ・ 東 郷	桜 丘
染 川 ・ 田 畑	川内南	0 — ④	鎌 田 ・ 森 山	垂 水 中 央
荒 田 ・ 須ヶ牟田	紫 原	④ — 1	生 田 ・ 本 武	東 谷 山

### 準決勝

[ 門 松 ] 関 [ 伊 集 院 ]	④ — 0	④ 1	[ 肝 付 ] 美 坂 [ 垂 水 中 央 ]	[ 鎌 田 ] 森 山 [ 垂 水 中 央 ]	2 — ④	④ 1	[ 荒 田 ] 須ヶ牟田 [ 紫 原 ]
	2 — ④				2 — ④		
	⑤ — 3				2 — ④		
	④ — 2				⑤ — 3		
	④ — 2				3 — ⑤		
—	—	—	—	—	—	—	—
—	—	—	—	—	—	—	—

### 決勝

[ 門 松 ] 関 [ 伊 集 院 ]	④ — 1	④ 2	[ 荒 田 ] 須ヶ牟田 [ 紫 原 ]
	⑦ — 5		
	1 — ④		
	3 — ⑤		
	2 — ④		
	1 — ④		
—	—	—	—

優 勝	荒田 空愛	紫原中学校	鹿児島市
	須ヶ牟田 友菜		

九州大会出場者 8 / 4 (水) ~ 6 (金) 長崎県

1位	荒田 空愛	紫原	2位	門松 虹	伊集院
	須ヶ牟田 友菜			関 佑菜	
3位	鎌田 優菜	垂水中央	4位	肝付 瑛凜	垂水中央
	森山 夢彩			美坂 葵	

