

第 18 回 ナガセケンコー杯 ソフトテニス大会

令和4年10月21日(金)
鹿児島市東開庭球場
開会式 午前9時

主催 ナガセケンコー株式会社
主管 鹿児島県レディースソフトテニス連盟

A・B 級 予 選 リ ー グ

優 勝

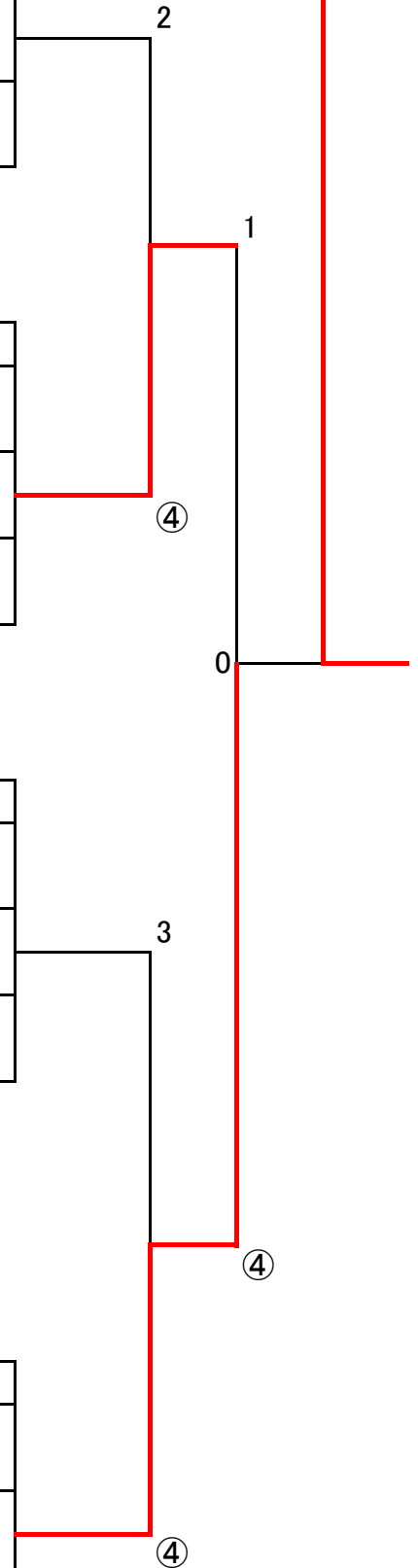
Aパート		1	2	3	勝率	順位
1	松尾・川口 (鹿屋さくら)	△	2	1	0/2	3
2	植原・福嶋 (サンレディース)	④	△	1	1/2	2
3	迫・岩崎 (いぶすき・ひまわり)	④	④	△	2/2	1

Bパート		4	5	6	勝率	順位
4	田畑・染川 (川内オールスター)	△	0	2	0/2	3
5	吉松・橋本 (新星レディース・川内オールスター)	④	△	④	2/2	1
6	岩佐・田原迫 (SOO・伊敷レディース)	④	2	△	1/2	2

Cパート		7	8	9	勝率	順位
7	甫木・才田(麻) (新星レディース・カトレア)	△	1	④	1/2	2
8	横道・田村 (GENKILレディース・新星レディース)	④	△	④	2/2	1
9	上船・石田 (イーグル)	1	1	△	0/2	3

Dパート		10	11	12	勝率	順位
10	梶ヶ山・新福 (ひまわり)	△	1	0	0/2	3
11	上四元・才田(智) (カトレア)	④	△	2	1/2	2
12	小路・久保 (GENKILレディース・清水ベアーズ)	④	④	△	2/2	1

生田・橋口
(ひまわり・新星レディース)

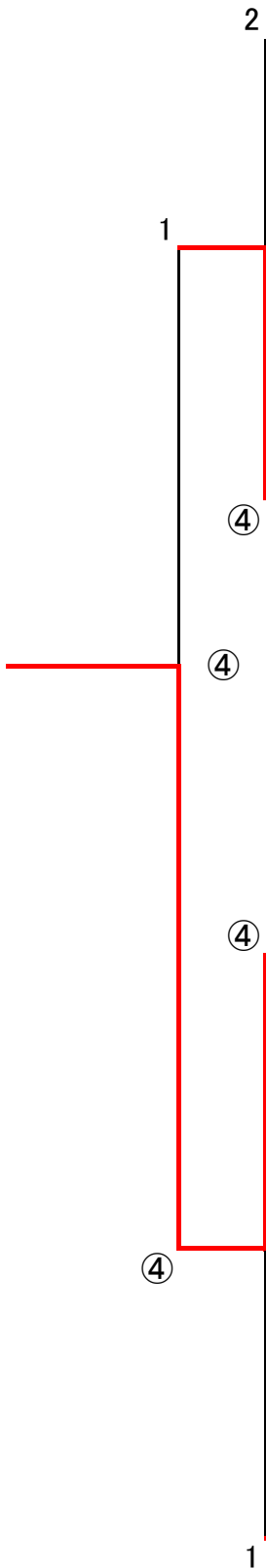


Eパート		13	14	15	勝率	順位
13	山路・山元 (カトレア・オレンジ)		0	④	1 2	2
14	持永・福山 (マーガレット)	④		④	2 2	1
15	比江島(綺)・比江島(香) (新星レディース)	1	0		0 2	3

Fパート		16	17	18	勝率	順位
16	北・本 (サンレディース・加世田SS)		④	④	2 2	1
17	西村・蓑輪 (伊敷レディース)	0		④	1 2	2
18	久保・山重 (マーガレット)	2	2		0 2	3

Gパート		19	20	21	勝率	順位
19	地福・清水 (伊敷レディース)		④	0	1 2	2
20	今別府・宮内 (武岡ハイランド・ひまわり)	3		1	0 2	3
21	生田・橋口 (ひまわり・新星レディース)	④	④		2 2	1

Hパート		22	23	24	勝率	順位
22	梶原・土器屋 (鹿屋さくら・カトレア)		④	④	2 2	1
23	松田・内門 (オレンジ)	1		1	0 2	3
24	小城・加治屋 (伊敷レディース・チーム・さくら)	3	④		1 2	2



女子 A・B 級 名簿

No.1～No.24

番号	氏名・クラブ名
1	松尾・川口 (鹿屋さくら)
2	植原・福嶋 (サンレディース)
3	迫・岩崎 (いぶすき・ひまわり)
4	田畑・染川 (川内オールスター)
5	吉松・橋本 (新星レディース・川内オールスター)
6	岩佐・田原迫 (SOO・伊敷レディース)
7	甫木・才田(麻) (新星レディース・カトレア)
8	横道・田村 (GENKILレディース・新星レディース)
9	上船・石田 (イーグル)
10	梶ヶ山・新福 (ひまわり)
11	上四元・才田(智) (カトレア)
12	小路・久保 (GENKILレディース・清水ベアーズ)

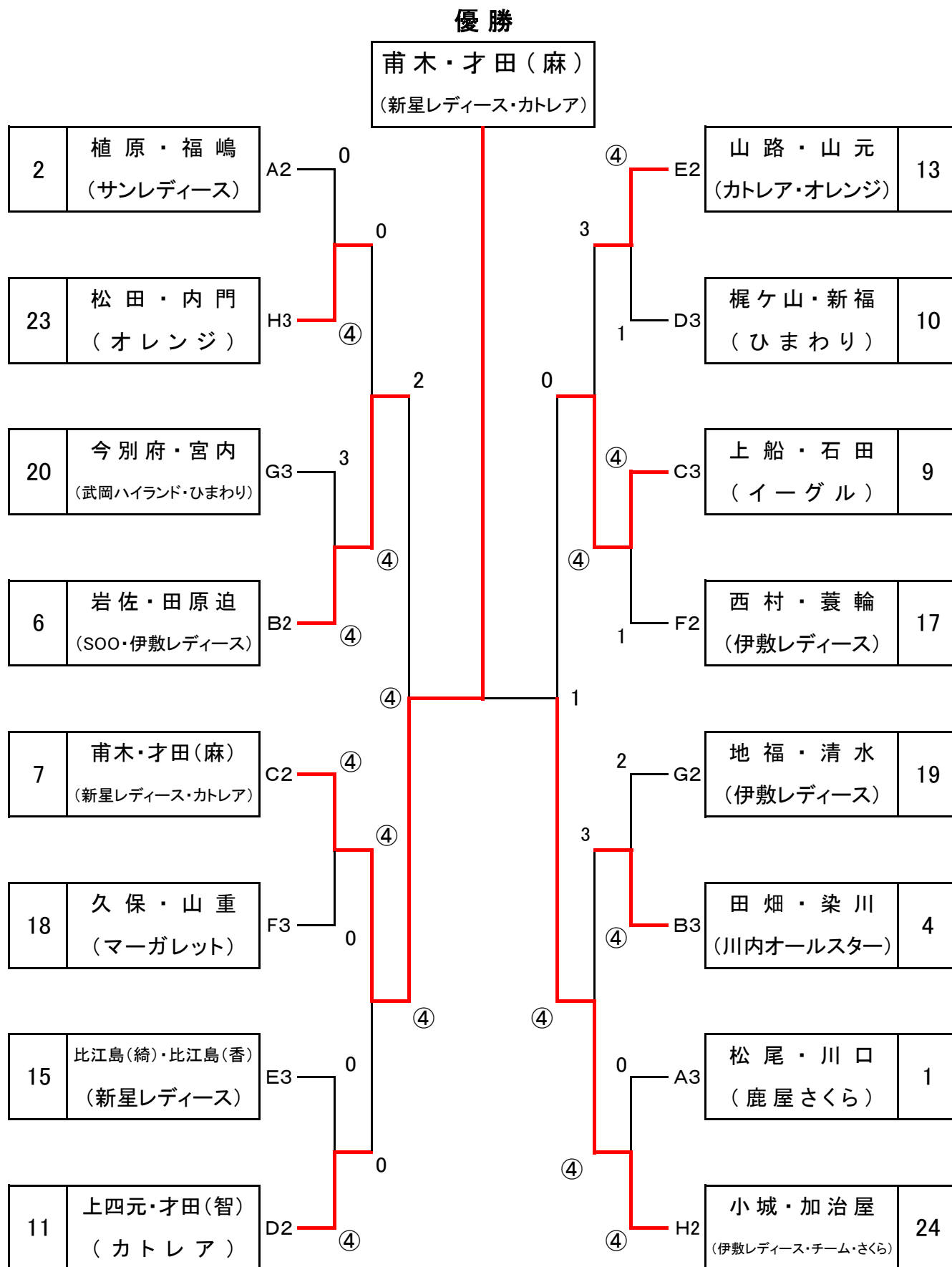
番号	氏名・クラブ名
13	山路・山元 (カトレア・オレンジ)
14	持永・福山 (マーガレット)
15	比江島(綺)・比江島(香) (新星レディース)
16	北・本 (サンレディース・加世田SS)
17	西村・蓑輪 (伊敷レディース)
18	久保・山重 (マーガレット)
19	地福・清水 (伊敷レディース)
20	今別府・宮内 (武岡ハイランド・ひまわり)
21	生田・橋口 (ひまわり・新星レディース)
22	梶原・土器屋 (鹿屋さくら・カトレア)
23	松田・内門 (オレンジ)
24	小城・加治屋 (伊敷レディース・チーム・さくら)

女子C級名簿

No.31～No.40

番号	氏名・クラブ名
31	天野・佐多 (明和さつき)
32	岡村・岩元 (いぶすき)
33	新納・松元 (B・H)
34	前田・源 (オーロラ)
35	平田・長井 (加世田SS・武岡ハイランド)
36	下入佐・宮路 (虹・伊敷レディース)
37	徳丸・新村 (オレンジ)
38	上園・江田 (健球女子部・明和さつき)
39	田平・宮内 (ゆすいん)
40	樹・前原 (オレンジ・明和さつき)

《B級決勝トーナメント》



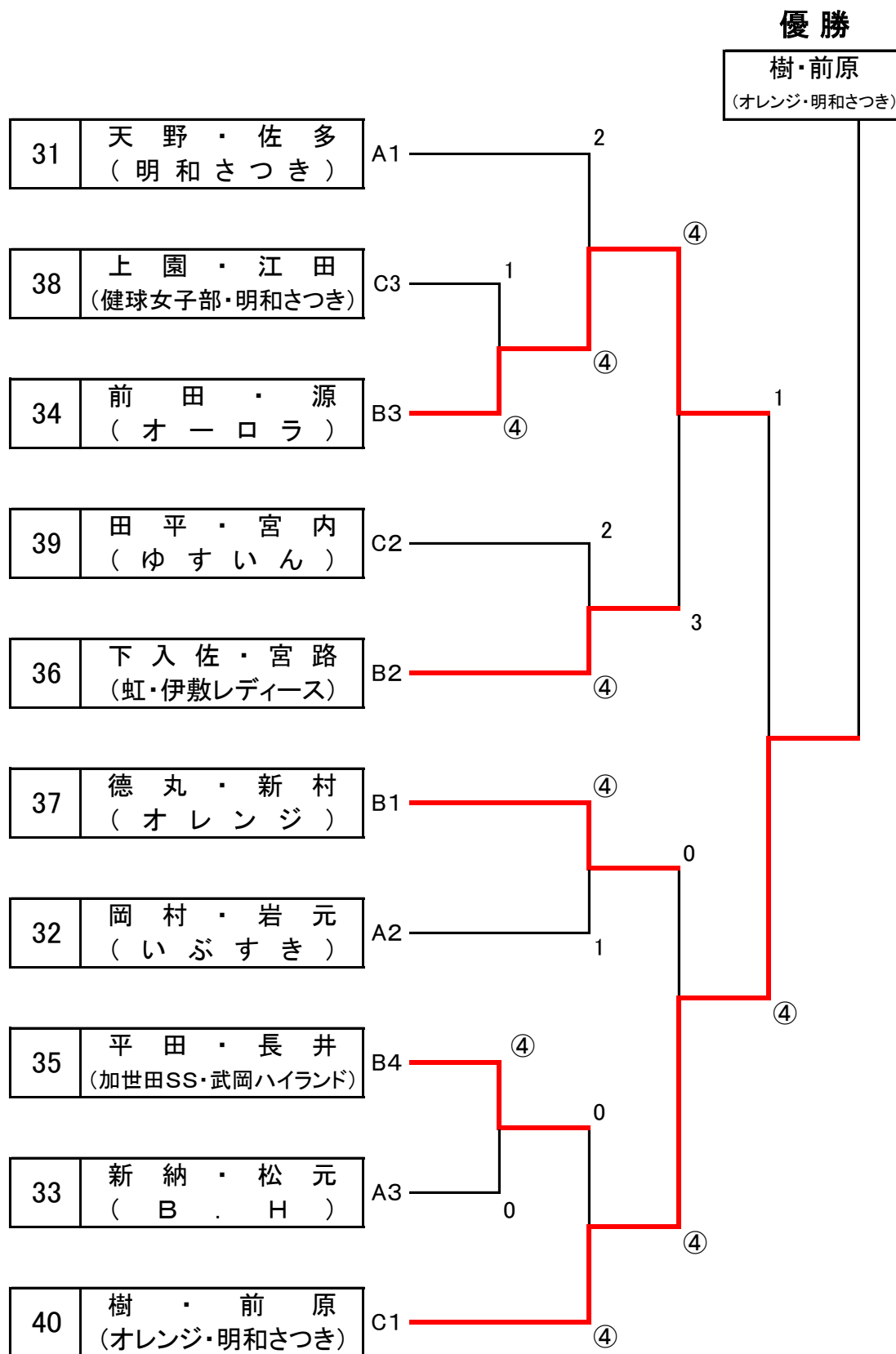
女子 C 級

	Aパート	31	32	33	勝率	順位
31	天 野 ・ 佐 多 (明 和 さ つ き)	/	④	④	2 2	1
32	岡 村 ・ 岩 元 (い ぶ す き)	0	/	④	1 2	2
33	新 納 ・ 松 元 (B . H)	1	1	/	0 2	3

	Bパート	34	35	36	37	勝率	順位
34	前 田 ・ 源 (オ ー ロ ラ)	/	④	1	3	1 3	3
35	平 田 ・ 長 井 (加世田SS・武岡ハイランド)	0	/	1	2	0 3	4
36	下 入 佐 ・ 宮 路 (虹 ・ 伊 敷 レ デ ィ ー ス)	④	④	/	1	2 3	2
37	徳 丸 ・ 新 村 (オ レ ン ジ)	④	④	④	/	3 3	1

	Cパート	38	39	40	勝率	順位
38	上 園 ・ 江 田 (健 球 女 子 部 ・ 明 和 さ つ き)	/	2	0	0 2	3
39	田 平 ・ 宮 内 (ゆ す い ん)	④	/	1	1 2	2
40	樹 ・ 前 原 (オ レ ン ジ ・ 明 和 さ つ き)	④	④	/	2 2	1

《C級決勝トーナメント》



男子A級(60歳以上)

No.51~No.55

番号	氏名・クラブ名
51	鮫島・岩崎 (白球会・谷山)
52	兒島・小山田 (ジャスト・白球会)
53	税所・坂上 (日曜・きらく)
54	竹隈・木下 (谷山)
55	瀬戸・出水田 (鹿屋SKR・クラシック)

男子B級(68歳以上)

No.61~No.68

番号	氏名・クラブ名
61	樹・寺田 (オレンジDD・チームさくら)
62	加治屋・脇田 (チームさくら・白球会)
63	久保下・西村 (伊敷・NTT鹿児島)
64	竹林・藤崎 (きらく)
65	山口・前之園 (伊敷YUYU・ジャスト)
66	井川・今吉 (チームさくら・伊敷YUYU)
67	坂本・山口 (フレンズ)
68	徳永・浜田 (日曜・NTT鹿児島)

男子C級(75歳以上)

No.71~No.73

番号	氏名・クラブ名
71	村山・元山 (日曜・ゆすいん)
72	白石・辛島 (一球・日曜)
73	尾辻・有川 (チームさくら・日曜)

男子 A 級（60歳以上）

		51	52	53	54	55	勝率	順位
51	鮫島・岩崎 (白球会・谷山)	\	2	0	1	2	0 4	5
52	兒島・小山田 (ジャスト・白球会)	④	\	1	④	1	2 4	3
53	税所・坂上 (日曜・きらく)	④	④	\	④	④	4 4	1
54	竹隈・木下 (谷山)	④	3	0	\	1	1 4	4
55	瀬戸・出水田 (鹿屋SKR・クラシック)	④	④	0	④	\	3 4	2

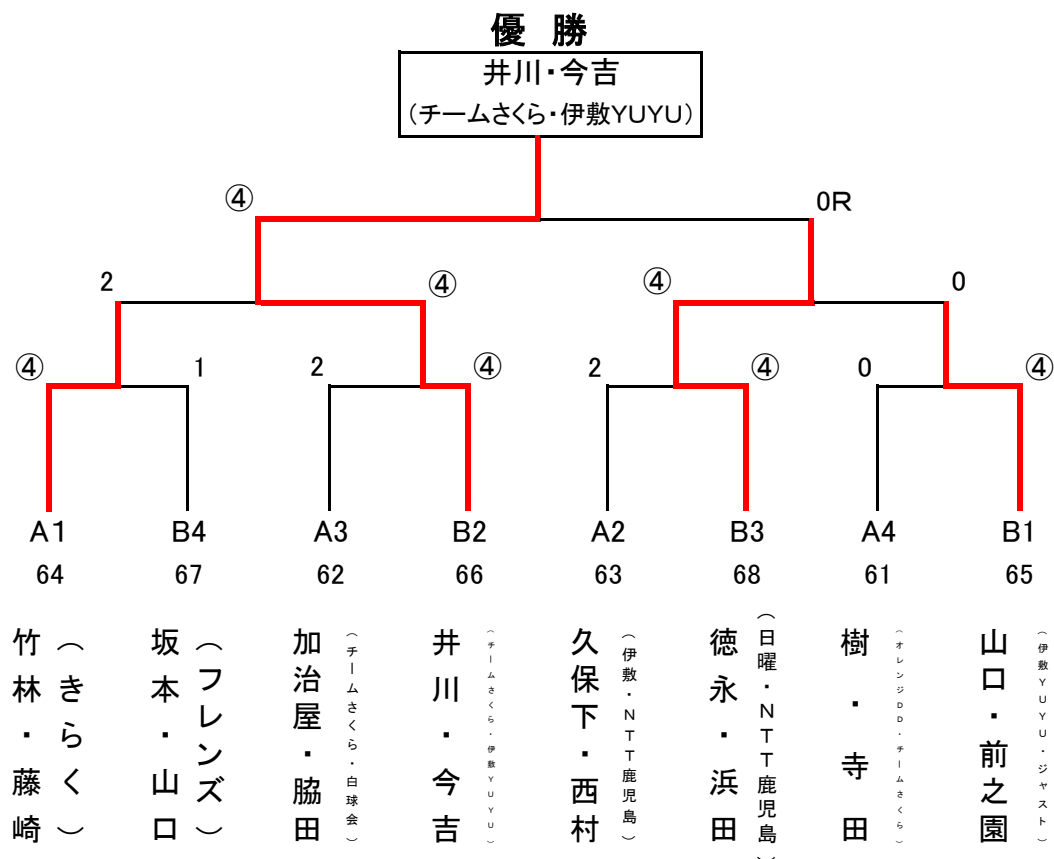
男子 B 級（68歳以上） 予選リーグ

	Aパート	61	62	63	64	勝率	順位
61	樹・寺田 (オレンジDD・チームさくら)		1	④	1	1 3	4
62	加治屋・脇田 (チームさくら・白球会)	④		1	3	1 3	3
63	久保下・西村 (伊敷・NTT鹿児島)	3	④		1	1 3	2
64	竹林・藤崎 (きらく)	④	④	④		3 3	1

	Bパート	65	66	67	68	勝率	順位
65	山口・前之園 (伊敷YUYU・ジャスト)		④	④	④	3 3	1
66	井川・今吉 (チームさくら・伊敷YUYU)	3		1	④	1 3	2
67	坂本・山口 (フレンズ)	0	④		1	1 3	4
68	徳永・浜田 (日曜・NTT鹿児島)	3	1	④		1 3	3

※得失ポイント差により

男子 B級 決勝トーナメント



男子 C 級 (75歳以上)

		71	72	73	勝率	順位
71	村山・元山 (日曜・ゆすいん)		0	④	1 2	2
72	白石・辛島 (一球・日曜)	④		④	2 2	1
73	尾辻・有川 (チームさくら・日曜)	2	2		0 2	3

		71	72	73	勝率	順位
71	村山・元山 (日曜・ゆすいん)		④	④	2 2	1
72	白石・辛島 (一球・日曜)	3		④	1 2	2
73	尾辻・有川 (チームさくら・日曜)	0	0		0 2	3

表彰は、2回のリーグ戦の得失ゲーム差により2位まで表彰する

※得失点差による

優勝	白石・辛島 (一球・日曜)
2位	村山・元山 (日曜・ゆすいん)
3位	尾辻・有川 (チームさくら・日曜)

第18回 ナガセケンコー杯 ソフトテニス大会
成 績 表

種 目	優 勝	準 優 勝	3 位	3 位
女子A級	生田 ゆかり 橋口 ゆう子 (ひまわり ・新星レディース)	小路 清美 久保 京子 (GENKIレディース ・清水ベアーズ)	北 小夜子 本 富治子 (サンレディース ・加世田SS)	吉松 朋美 橋本 聡美 (新星レディース ・川内オールスター)
女子B級	甫木 梨緒 才田 麻奈 (新星レディース ・カトレア)	小城 美和 加治屋 奈穂子 (伊敷レディース ・チーム・さくら)	岩佐 睦子 田原迫 道子 (SOO ・伊敷レディース)	石田 育子 上船 美智子 (イーグル)
女子C級	樹 明 美 前原 たち子 (オレンジ ・明和さつき)	前田 美枝子 源 ちょ子 (オーロラ)	徳丸 一子 新村 頼江 (オレンジ)	下入佐 友美 宮路 康世 (虹 ・伊敷レディース)
男子A級	税所 睦雄 坂上 尚志 (日曜 ・きらく)	瀬戸 雄一 出水田 芳男 (鹿屋SKR ・クラシック)	兒 島 昭 小山田 和光 (ジャスト ・白球会)	/
男子B級	井川 清美 今吉 敦男 (チームさくら ・伊敷YUYU)	徳永 悟志 浜田 正二 (日曜 ・NTT鹿児島)	山口 純生 前之園 茂一 (伊敷YUYU ・ジャスト)	竹林 政幸 藤 崎 誠 (きらく)
男子C級	白石 一法 辛島 康明 (一球 ・ゆすいん)	村山 光一 元 山 誠 (日曜 ・ゆすいん)	/	/