

令和4年度鹿児島県高等学校新人ソフトテニス競技大会

女子個人の部

準決勝①	別府真恋・荒田姫來 (鹿児島実業)	④ — 1	真川涼花・池上凜海 (鹿児島実業)
準決勝②	門松輝・遠矢夢乃 (鹿児島実業)	④ — 2	竹下真央・柳田結菜 (鹿児島南)
決勝	別府真恋・荒田姫來 (鹿児島実業)	④ — 1	門松輝・遠矢夢乃 (鹿児島実業)
		④ — 2	
		④ — 0	
		2 — ④	
		④ — 1	
		④ — 2	
		—	
		—	
3位決定戦	真川涼花・池上凜海 (鹿児島実業)	④ — 2	竹下真央・柳田結菜 (鹿児島南)
順位決定予備選①	門松虹・鮫島彩弥子 (鹿児島実業)	④ — 0	大漣杏花・園田優 (鹿児島南)
順位決定予備選②	堀之内玲愛・南竹百合愛 (鹿児島女子)	④ — 3	椎本菜七・上玉利綺羅 (鹿児島実業)
5位決定戦	門松虹・鮫島彩弥子 (鹿児島実業)	④ — 1	堀之内玲愛・南竹百合愛 (鹿児島女子)
7位決定戦	大漣杏花・園田優 (鹿児島南)	④ — 2	椎本菜七・上玉利綺羅 (鹿児島実業)

【最終順位】

1位	別府真恋・荒田姫來	(鹿児島実業)
2位	門松輝・遠矢夢乃	(鹿児島実業)
3位	真川涼花・池上凜海	(鹿児島実業)
4位	竹下真央・柳田結菜	(鹿児島南)
5位	門松虹・鮫島彩弥子	(鹿児島実業)
6位	堀之内玲愛・南竹百合愛	(鹿児島女子)
7位	大漣杏花・園田優	(鹿児島南)
8位	椎本菜七・上玉利綺羅	(鹿児島実業)

第1ブロック

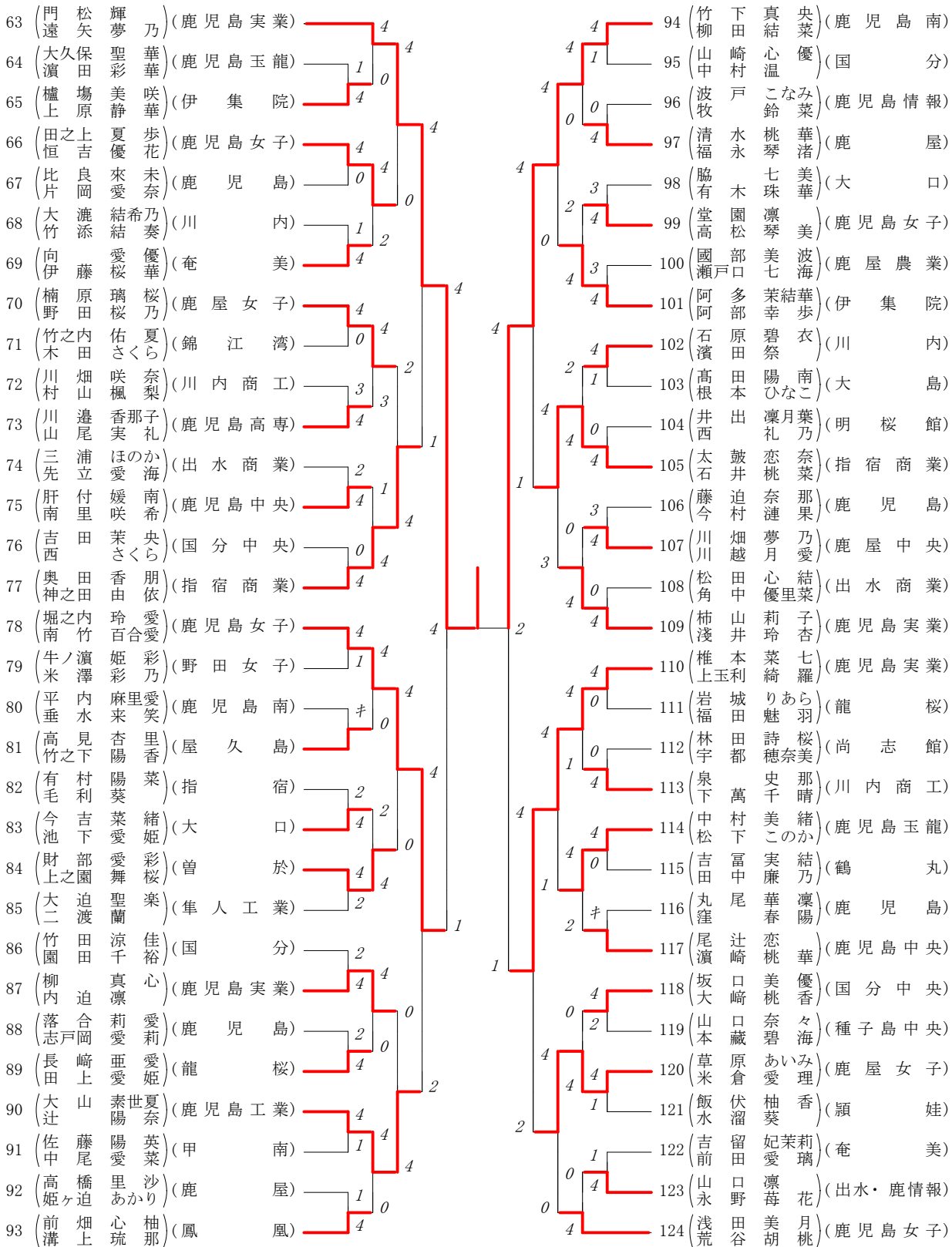
1	(別府真恋)	(鹿児島実業)	4
2	(棚崎優奈)	(野田女子)	4
3	(古川未菜)	(鹿児島)	0
4	(内鈴山木こころ)	(鹿児島中央)	0
5	(石新塚垣望)	(指宿商業)	4
6	(濱上崎村裕結)	(屋久島)	2
7	(祐佐々津木友里)	(川内商工)	4
8	(溝川口原葉咲)	(大口)	4
9	(川横畑川心美)	(鹿児島玉龍)	2
10	(青原山口実聖)	(国分)	4
11	(大江江優里)	(大島)	2
12	(西宮山田莉紗)	(隼人工業)	0
13	(原丸野奈々)	(伊集院)	4
14	(山口村心佳)	(種子島中央)	0
15	(福岡元野瑠彩)	(鹿児島女子)	4
16	(門鮫島松島虹彩)	(鹿児島実業)	4
17	(隈国原生梓麻)	(鹿屋中央)	0
18	(前海田元空真)	(鹿屋)	1
19	(行関山佳佑)	(鶴丸)	4
20	(鶴小田田美未)	(鹿児島南)	4
21	(光前田中れみ)	(樟南第二)	0
22	(田川島心芽)	(奄美)	0
23	(富平迫川心菜)	(指宿商業)	4
24	(小柿木川孝奈)	(鹿児島)	3
25	(松野下田梨結)	(鳳凰)	4
26	(岩上村窪愛樹)	(国分中央)	4
27	(上中床村香千)	(曾於)	0
28	(深野田上侑莉)	(種子島)	3
29	(宿利原原咲う)	(鹿屋女子)	4
30	(千川葉添愛)	(錦江湾)	0
31	(鬼中塚村遼加)	(鹿児島女子)	4

第2ブロック

32	(水徳谷優梨)	(鹿屋女子)	4
33	(下松野元愛美)	(鶴丸)	1
34	(青本柳村花葵)	(指宿商業)	4
35	(上塗原木菜芹)	(錦江湾)	0
36	(川大越野美杏)	(鹿屋中央)	0
37	(迫松田元真来)	(鹿児島女子)	4
38	(中加馬藤莉里)	(国分中央)	0
39	(宮田内島玲奈)	(出水)	4
40	(大園渡田杏優)	(鹿児島南)	4
41	(草鮫原島妃優)	(龍桜)	0
42	(三富枝吉鈴菜)	(鹿児島)	0
43	(村鎌田田心裕)	(種子島中央)	4
44	(別長府友に梓)	(指宿)	4
45	(最瀧上田美愛)	(奄美)	2
46	(川有崎川優恵)	(曾於)	0
47	(大肝山付彩瑛)	(鹿児島実業)	4
48	(伊飛藤彩莉)	(鹿児島女子)	4
49	(瀬寺平脇優才)	(川内商工)	0
50	(中久保矢麗ひ)	(国分)	1
51	(秋木葉場り麗)	(野田女子)	1
52	(市永未田陽麻)	(尚志館)	4
53	(武基田山優愛)	(鹿児島)	0
54	(秋廣元橋七華)	(伊集院)	4
55	(市内來山志知)	(甲南)	4
56	(岩前井畑結依)	(出水商業)	4
57	(末瀬戸川吉り)	(鹿児島工業)	1
58	(柿川元畑はんな)	(鹿児島中央)	4
59	(牛之濱島胡愛)	(川内)	4
60	(宮長田畑治如)	(大口)	3
61	(日川置床愛優)	(鳳凰)	4
62	(眞池川上涼凜)	(鹿児島実業)	4

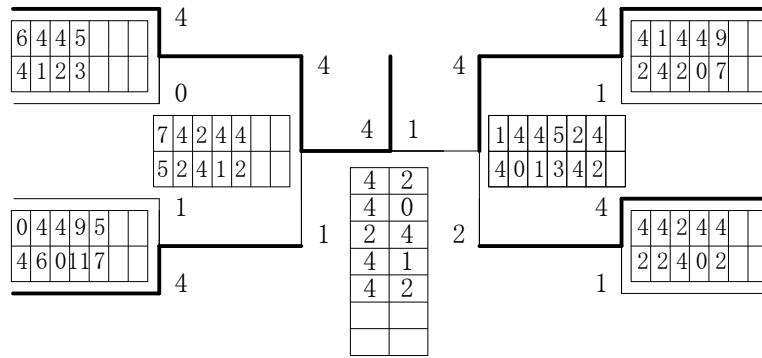
第3ブロック

第4ブロック



2022年度 新人戦 個人対抗戦:女子 :ダブルス ベスト8 (参加組数:124) :ソフトテニス

- 1 別府真恋(2) (鹿児島実業)
荒田姫来(2)
- 16 門松虹(1) (鹿児島実業)
鮫島彩弥子(2)
- 40 大漉杏花(2) (鹿児島南)
園田優(2)
- 62 真川涼花(2) (鹿児島実業)
池上凛海(2)



- 63 門松輝(2) (鹿児島実業)
遠矢夢乃(1)
- 78 堀之内玲愛(2) (鹿児島女子)
南竹百合愛(2)
- 94 竹下真央(2) (鹿児島南)
柳田結菜(2)
- 110 椎本菜七(2) (鹿児島実業)
上玉利綺羅(1)