

第22回 全国小学生ソフトテニス大会 〔鹿児島県予選〕

日時 令和4年12月18日(日)
場所 鹿児島市東開庭球場



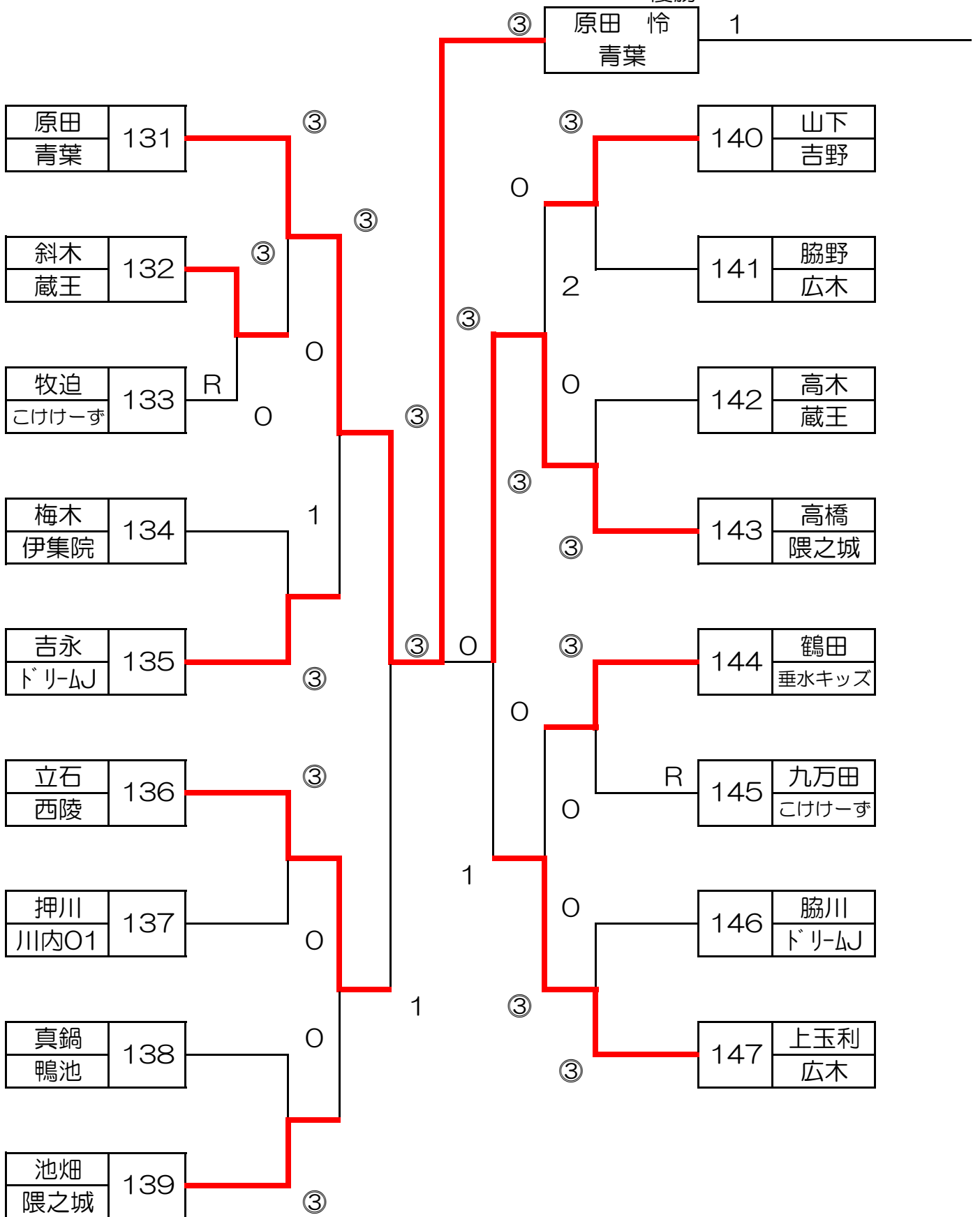
コート	A-1	A-2	A-3	A-4	A-5	A-6
種目	5年男子		4年生以下男子			4年女子
コート	B-1	B-2	B-3	B-4	B-5	B-6
種目	4年以下女子		5年女子		B級男子	B級女子
コート	C-1	C-2	D-1	D-2		
種目	6年男子		6年女子			
	シングルス					

主催 鹿児島県ソフトテニス連盟

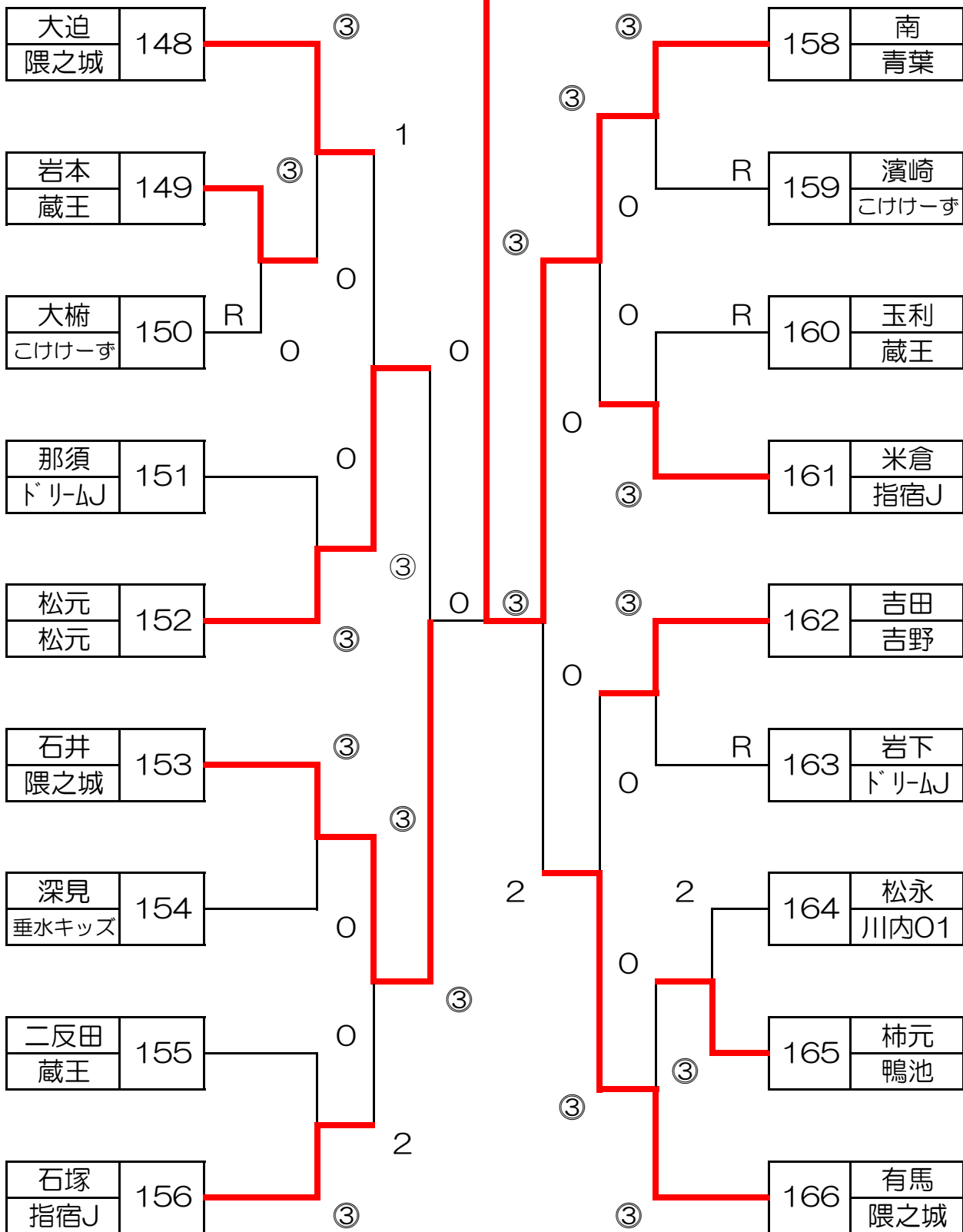
*6年生シングルス男子

*その1

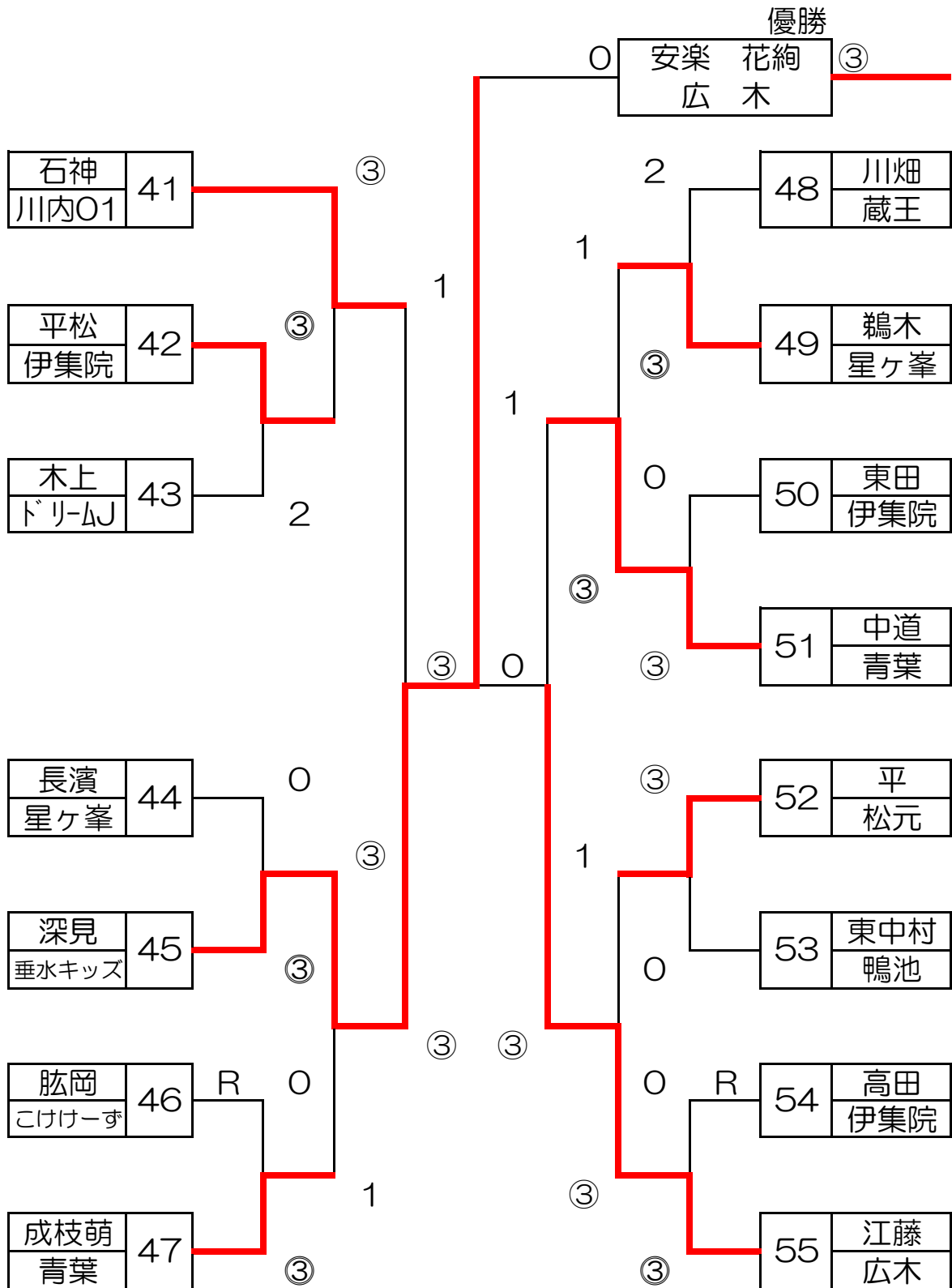
優勝



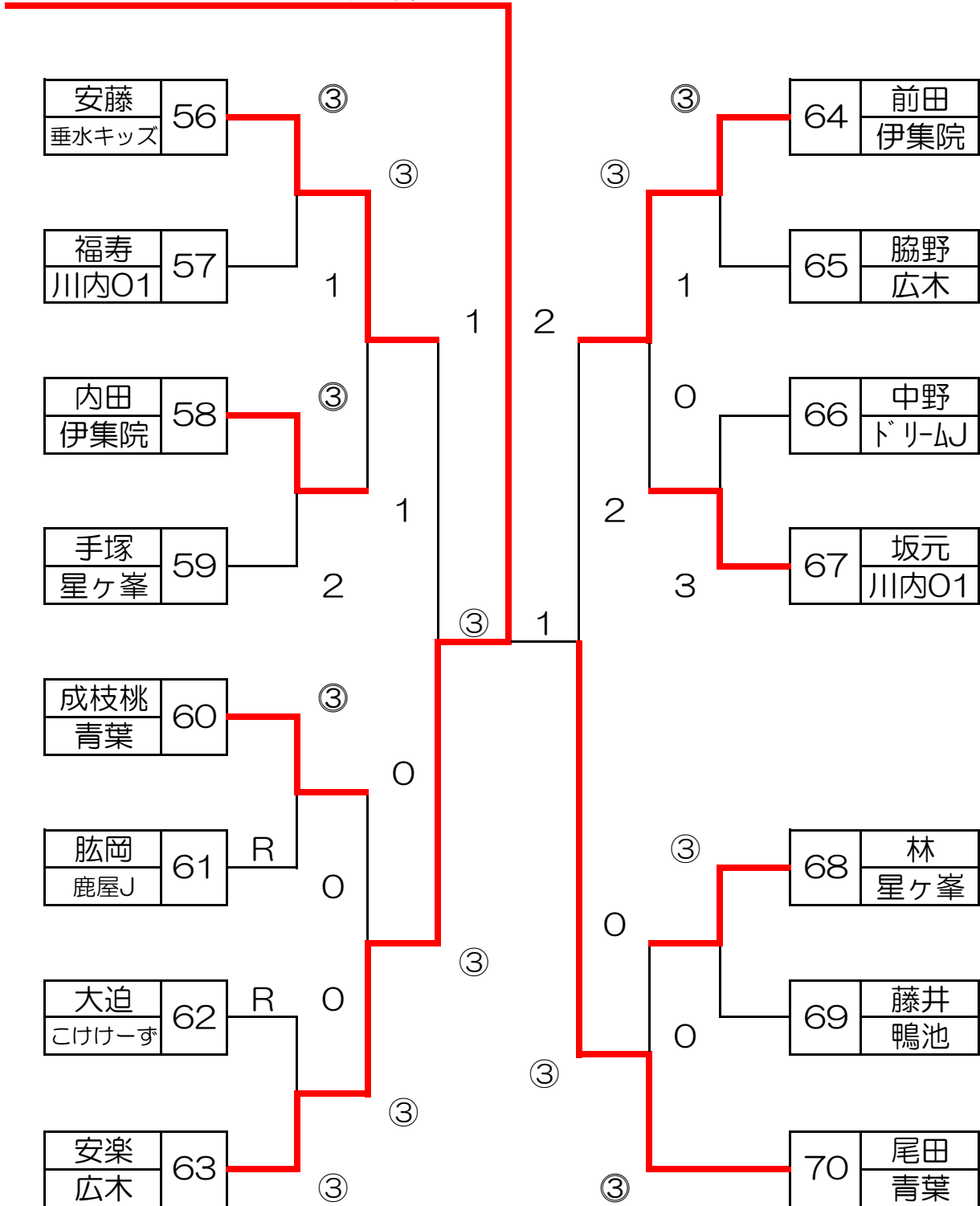
決勝戦へ 1



*6年生シングルス女子



決勝戦へ



*A級男子5年生以下の部

Aパート		所属	101	102	103	104	勝	負	順位	試合	A-1
101	有馬・下鶴	隈之城 松元	*	③	③	③	3	0	1	1	101-102
										2	103-104
102	馬場・山口	伊集院	0	*	0	0	0	3	4	3	101-103
103	大坪・今吉	青葉 ドリーム	1	③	*	③	2	1	2	4	102-104
										5	102-103
104	山下・井上	西陵	0	③	0	*	1	2	3	6	101-104

Bパート		所属	105	106	107	108	勝	負	順位	試合	A-2
105	井手・下荒磯	吉野	*	③	③	0	2	1	2	1	105-106
										2	107-108
106	笹原・折田	松元 ドリーム	2	*	③	0	1	2	3	3	105-107
107	江藤・矢野	伊集院	1	1	*	0	0	3	4	4	106-108
										5	106-107
108	小林・大薄	広木	③	③	③	*	3	0	1	6	105-108

・決勝リーグ戦

番号	ペア	所属	101	105	103	108	勝	負	順位
101	有馬	隈之城	*	1	3	6	3	0	1
	下鶴	松元		③	③	③			
105	井手	吉野	1	*	5	4	0	3	4
	下荒磯		0	1	1				
103	大坪	青葉	3	5	*	2	1	2	3
	今吉	ドリーム	0	③	1				
108	小林	広木	6	4	2	*	2	1	2
	大薄		1	③	③				

*A級女子5年生以下の部

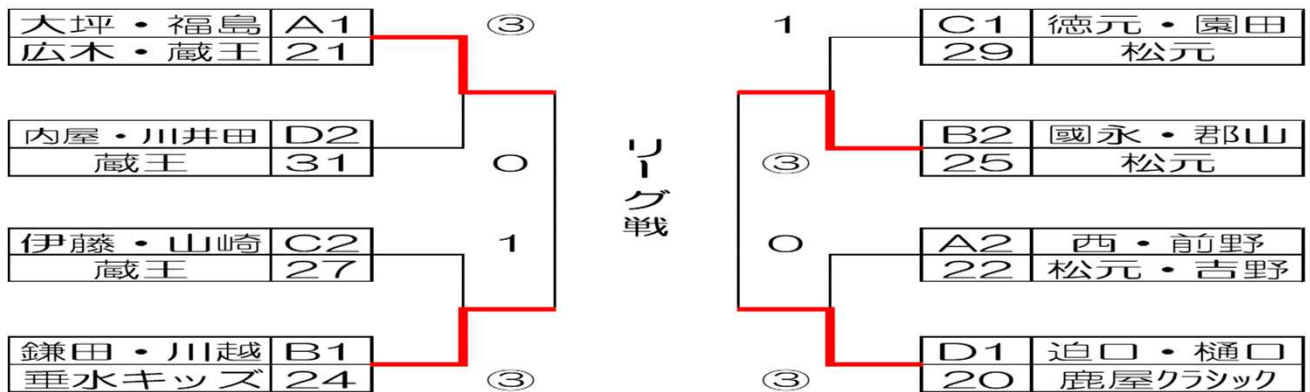
Aパート		所属	21	22	23	*	勝	負	順位	試合	B-3
21	大坪・福島	広木蔵王	*	③	③	*	2	0	1	1	21-22
22	西・前野	松元吉野	0	*	③	*	1	1	2	3	22-23
23	沖瀬・田ノ上	川内01	0	0	*	*	0	2	3	5	21-23

Bパート		所属	24	25	26	*	勝	負	順位	試合	B-3
24	鎌田・川越	垂水キッズ	*	③	③	*	2	0	1	2	24-25
25	國永・郡山	松元	0	*	③	*	1	1	2	4	25-26
26	田畑・池田	隈之城ドリーム	0	0	*	*	0	2	3	6	24-26

Cパート		所属	27	28	29	*	勝	負	順位	試合	B-4
27	伊藤・山崎	蔵王	*	③	1	*	1	1	2	1	27-28
28	狩集・松崎	隈之城	0	*	2	*	0	2	3	3	28-29
29	徳元・園田	松元	③	③	*	*	2	0	1	5	27-29

Dパート		所属	30	31	32	*	勝	負	順位	試合	B-4
30	迫口・樋口	鹿屋クラシック	*	③	③	*	2	0	1	2	30-31
31	内屋・川井田	蔵王	1	*	③	*	1	1	2	4	31-32
32	久保・田原	伊集院	0	2	*	*	0	2	3	6	30-32

・決勝トーナメント戦



番号	ペア	所属	21	24	25	30	勝	負	順位
21	大坪	広木	*	1	3	6	1	2	3
	福島	蔵王		0	③	1			
24	鎌田	垂水	1	*	5	4	3	0	1
	川越	キッズ	③		③	③			
25	國永	松元	3	5	*	2	0	3	4
	郡山		1	0		1			
30	迫口	鹿屋	6	4	2	*	2	1	2
	樋口	クラシック	③	0	③				

*A級女子4年生以下の部

Aパート		所属	1	2	3	*	勝	負	順位	試合	A-6
1	有馬・今吉	隈之城 ドリーム	*	③	③	*	2	0	1	1	1-2
2	土屋・大山	垂水キッズ	0	*	③	*	1	1	2	3	2-3
3	上原・中森	青葉	0	2	*	*	0	2	3	5	1-3

Bパート		所属	4	5	6	7	勝	負	順位	試合	B-1
4	園田・有島	西陵	*	1	0	③	1	2	4	1	4-5
5	坂元・田代	川内O1	③	*	③	2	2	1	2	2	6-7
										3	4-6
6	中道・坪内	垂水キッズ	③	1	*	2	1	2	3	4	5-7
										5	5-6
7	鶴丸・西元	伊集院	2	③	③	*	2	1	1	6	4-7

Cパート		所属	8	9	10	11	勝	負	順位	試合	B-2
8	肝付・深見	垂水キッズ	*	③	③	1	2	1	2	1	8-9
										2	10-11
9	勝間・川畑	伊集院	1	*	③	0	1	2	3	3	8-10
10	鎌倉・小林	広木	0	2	*	1	0	3	4	4	9-11
										5	9-10
11	内門・福田	青葉	③	③	③	*	3	0	1	6	8-11

Dパート		所属	12	13	14	*	勝	負	順位	試合	A-6
12	長濱・手塚	星ヶ峯	*	2	③	*	1	1	2	2	12-13
13	濱畑・山崎	川内O1 蔵王	③	*	③	*	2	0	1	4	13-14
14	福寿・西堂	川内O1	2	0	*	*	0	2	3	6	12-14

・決勝トーナメント戦

有馬・今吉 隈之城 ドリーム	A1 1	1			③				C1 11	内門・福田 青葉
長濱・手塚 星ヶ峯	D2 12		③			0			B2 5	坂元・田代 川内O1
肝付・深見 垂水キッズ	C2 8		③			0			A2 2	土屋・大山 垂水キッズ
鶴丸・西元 伊集院	B1 7		0		③				D1 13	濱畑・山崎 川内O1・蔵王

・決勝リーグ戦

番号	ペア	所属	12	8	11	13	勝	負	順位
12	長濱	星ヶ峯	*	1	3	6	1	2	3
	手塚		2	③	0				
8	肝付	垂水 キッズ	1	*	5	4	2	1	1
	深見		③	1	③				
11	内門	青葉	3	5	*	2	1	2	4
	福田		1	③	2				
13	濱畑	川内O1 蔵王	6	4	2	*	2	1	2
	山崎		③	1	③				

*A級男子4年生以下の部

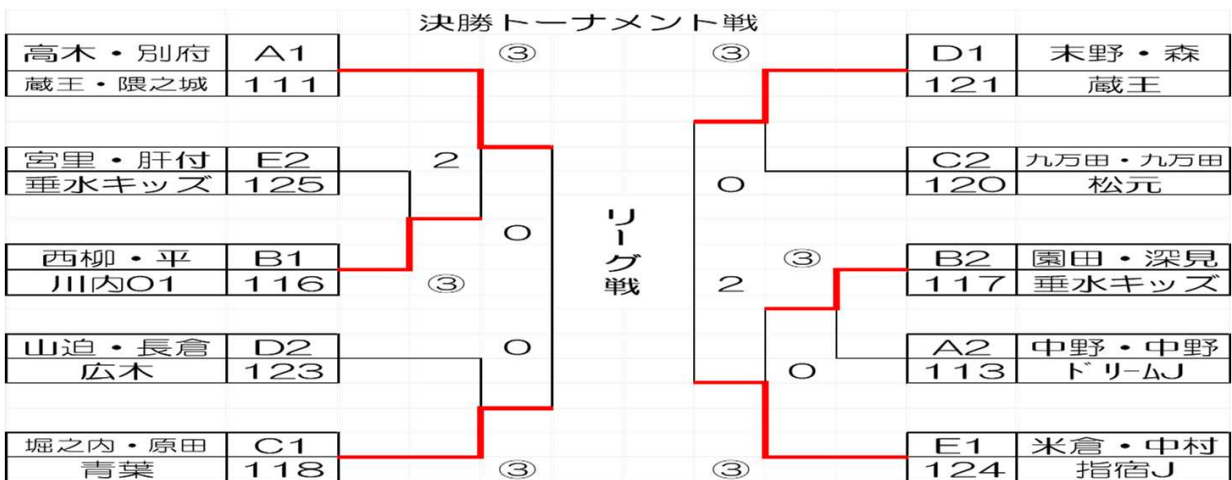
Aパート		所属	111	112	113	*	勝	負	順位	試合	A-3
111	高木・別府	蔵王 之城 隈	*	③	③	*	2	0	1	1	111-112
112	荒田・呉屋	広木	0	*	1	*	0	2	3	3	112-113
113	中野・中野	ドリムJ	0	③	*	*	1	1	2	5	111-113

Bパート		所属	114	115	116	117	勝	負	順位	試合	A-4
114	大徳・下瀬	伊集院	*	③	0	0	1	2	3		
115	黒木・片平	鹿屋ｸｯｼﾞ	R	*	R	R	0	3	4	1	114-115
116	西柳・平	川内O1	③	③	*	③	3	0	1	2	116-117
117	園田・深見	垂水ｷｯｽﾞ	③	③	0	*	2	1	2	3	114-116
										4	115-117
										5	115-116

Cパート		所属	118	119	120	*	勝	負	順位	試合	A-3
118	堀之内・原田	青葉	*	③	③	*	2	0	1	2	118-119
119	菊地・手塚	川内O1 星ヶ峯	0	*	1	*	0	2	3	4	119-120
120	九万田・九万田	松元	1	③	*	*	1	1	2	6	118-120

Dパート		所属	121	122	123	*	勝	負	順位	試合	A-5
121	末野・森	蔵王	*	③	③	*	2	0	1	1	121-122
122	中道・大久保	青葉	1	*	0	*	0	2	3	3	122-123
123	山迫・長倉	広木	0	③	*	*	1	1	2	5	121-123

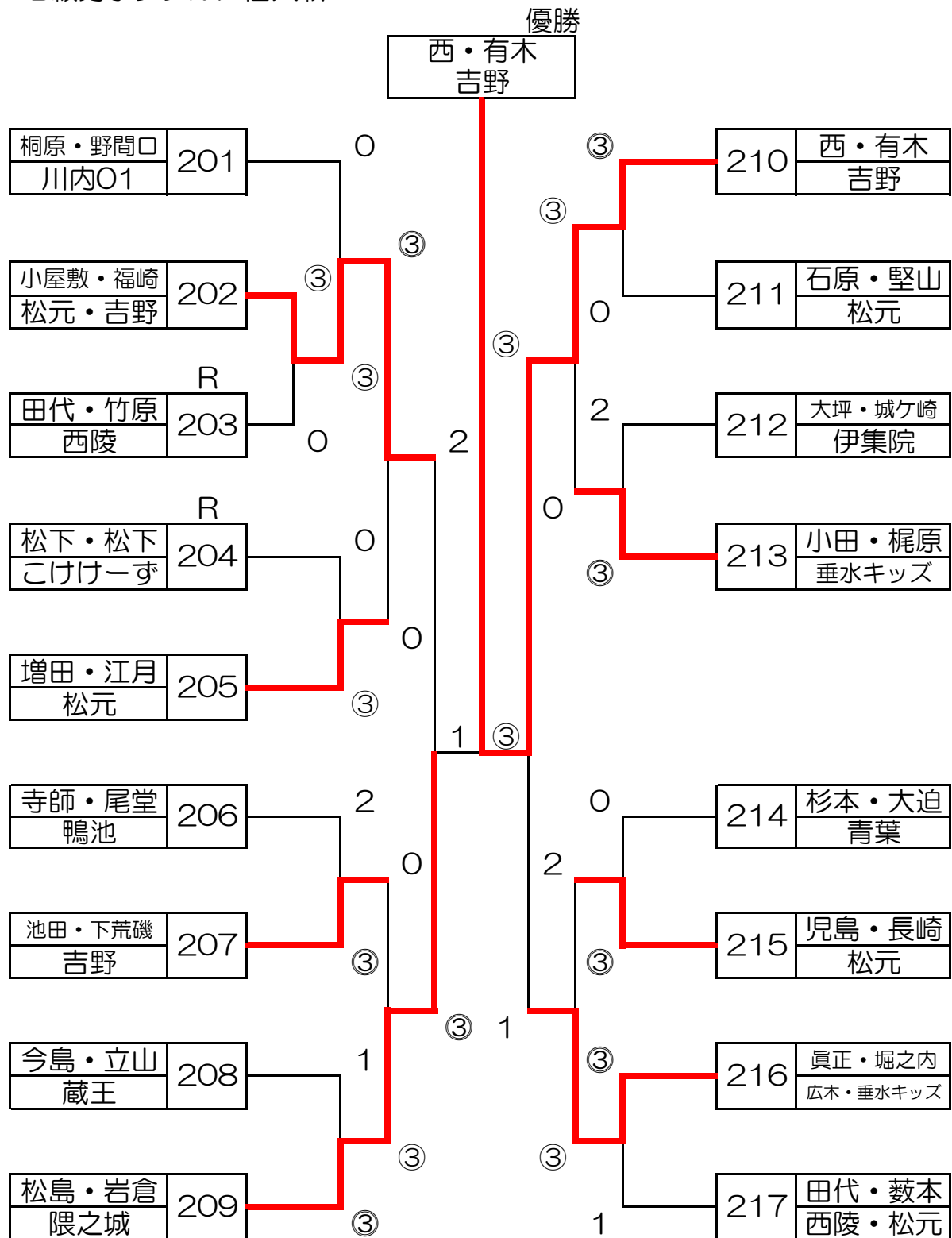
Eパート		所属	124	125	126	*	勝	負	順位	試合	A-5
124	米倉・中村	指宿J	*	③	③	*	2	0	1	2	124-125
125	宮里・肝付	垂水ｷｯｽﾞ	1	*	1	*	0	2	3	4	125-126
126	加治木・上堂園	伊集院	2	③	*	*	1	1	2	6	124-126



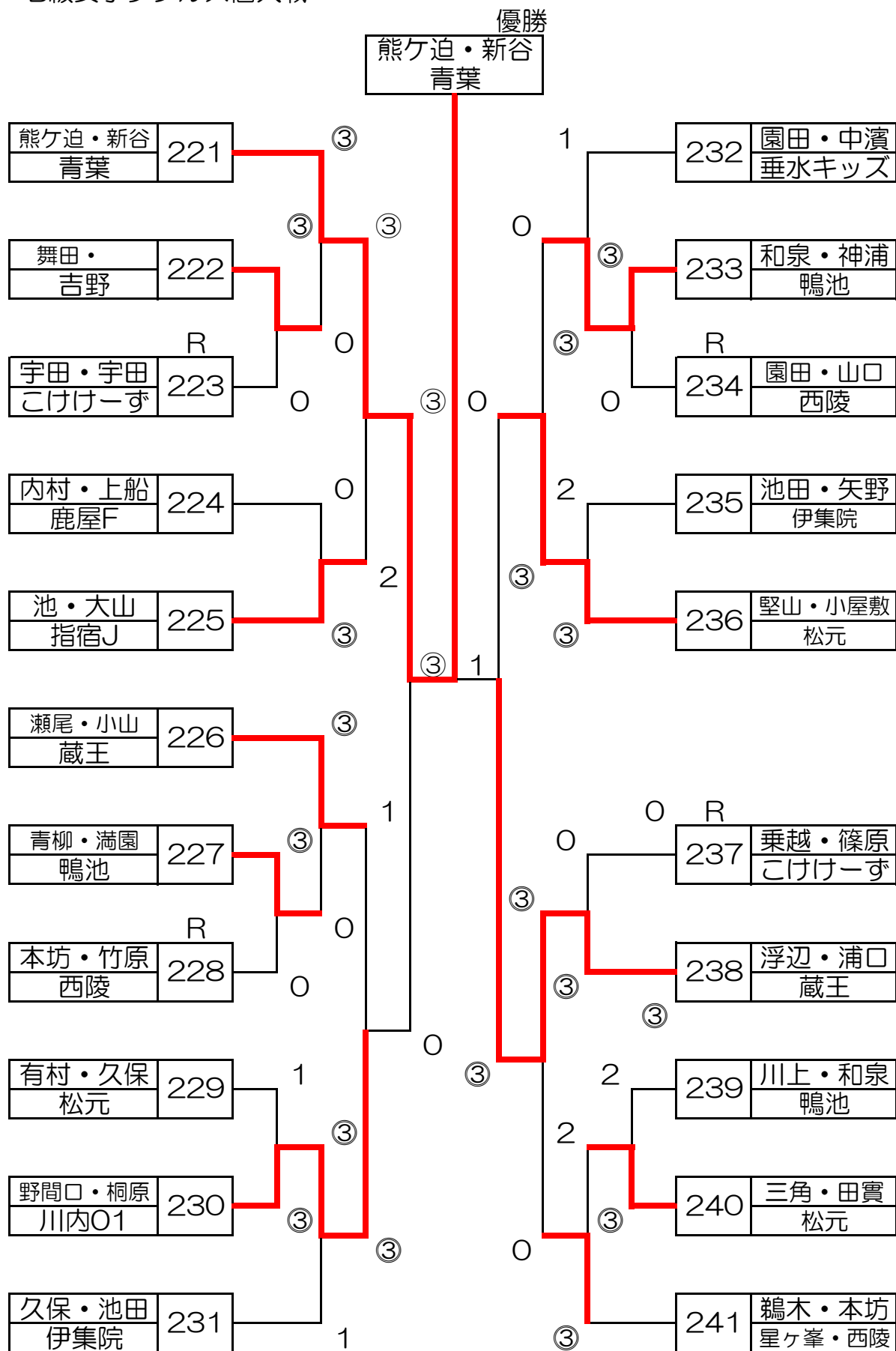
・決勝リーグ戦

番号	ペア	所属	111	118	121	124	勝	負	順位
111	高木	蔵王		1	3	6	3	0	1
	別府	隈之城	*	③	③	③			
118	堀之内	青葉	1	*	5	4	2	1	2
	原田		1	③	③				
121	末野	蔵王	3	5	*	2	1	2	3
	森		2	1	③				
124	米倉	指宿J	6	4	2	*	0	3	4
	中村		2	0	0				

*B級男子ダブルス個人戦



*B級女子ダブルス個人戦



第22回 全国小学生ソフトテニス大会 鹿児島県予選・結果

日時 令和4年12月18日(日)

場所 鹿児島市東開庭球場

各クラス2位までが、令和5年3月29日【水】～31日【金】千葉県白子町で開催される全国大会へ出場となります。

*各クラス大会結果

・6年生シングルス男女2位までが全国大会へ

順位	優勝	準優勝	第3位	第3位
6年生男子 シングルの部	原田 怜	南 耀稀	高橋 琥珀	石井 雄士
	青 葉	青 葉	隈之城	隈之城
6年生女子 シングルの部	安楽 花絢	深見 杏夏	尾田 優空	江藤ころこ
	広 木	垂水キッズ	青 葉	広 木

・5年生ダブルス男女2位までが全国大会へ

順位	優勝	準優勝	第3位	第4位
男子5年生 ダブルスの部	有馬・下鶴	小林・大薄	大坪・今吉	井手・下荒磯
	隈之城・松元	広 木	青葉・ドリーム	吉 野
女子5年生 ダブルスの部	鎌田・川越	迫口・樋口	大坪・福島	國永・郡山
	垂水キッズ	鹿屋クワック	広木・蔵王	松 元

・4年生以下ダブルス男女2位までが全国大会へ

順位	優勝	準優勝	第3位	第4位
男子4年以下 ダブルスの部	高木・別府	堀之内・原田	末野・森	米倉・中村
	蔵王・隈之城	青 葉	蔵 王	指宿J
女子4年以下 ダブルスの部	肝付・深見	濱畑・山崎	長濱・手塚	内門・福田
	垂水キッズ	川内O1・蔵王	星ヶ峯	青 葉

順位	優勝	準優勝	第3位	第3位
男子B級の部 ダブルスの部	西・有木	松島・岩倉	真正・堀之内	小屋敷・福崎
	吉 野	隈之城	広木・垂水キッズ	松元・吉野
女子B級の部 ダブルスの部	熊ヶ迫・新谷	浮辺・浦口	野間口・桐原	堅山・小屋敷
	青 葉	蔵 王	川内O1	松元