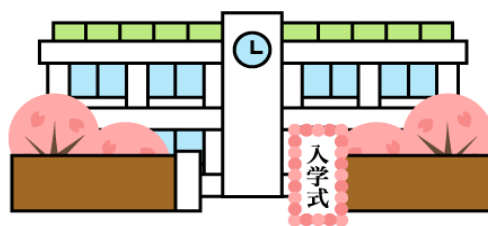


# 2021年度 鹿児島市小学生ソフトテニス大会

日時 令和4年3月13日【日】  
場所 東開市営テニスコート



## 【試合進行表】

コート	A-1	A-2	A-3	A-4	A-5	A-6
種目		男子A級個人		女子A級個人		男子B級
審判名		前原・飯山	森・今別府	厚地・西村	諸喜田・山元	九万田・九万田
チーム		GENKI	西陵	吉野	松元	松元
1		1-2	4-5	21-22	27-28	51-52
2		8-9	6-7	24-25	28-29	58-59
3		2-3	4-6	22-23	27-29	52-53
4		9-10	5-7	25-26		59-60
5		1-3	5-6	21-23		51-53
6		8-10	4-7	24-26		58-60

コート	B-1	B-2	B-3	B-4	B-5	B-6
種目		男子B級個人		女子B級個人		
審判名		山角・有村	真鍋・柿元	徳元・西	今別府・有島	郡山・江月
チーム		にじいろ	鴨池	松元	西陵	松元
1		54-55	61-62	81-82	84-85	91-92
2		56-57	64-65	88-89	86-87	94-95
3		54-56	62-63	82-83	84-86	92-93
4		55-57	65-66	89-90	85-87	95-96
5		55-56	61-63	81-83	85-86	91-93
6		54-57	64-66	88-90	84-87	94-96

主催 鹿児島市ソフトテニス連盟



\*男子A級ダブルス個人戦\*

\*A-2コート

A	ペア名	所属	1	2	3	*	勝	負	順位
1	谷口 上玉利	広木		③	2	*	1	1	2
	山下 山下								
3	山下 吉田	吉野	③	③		*	2	0	1

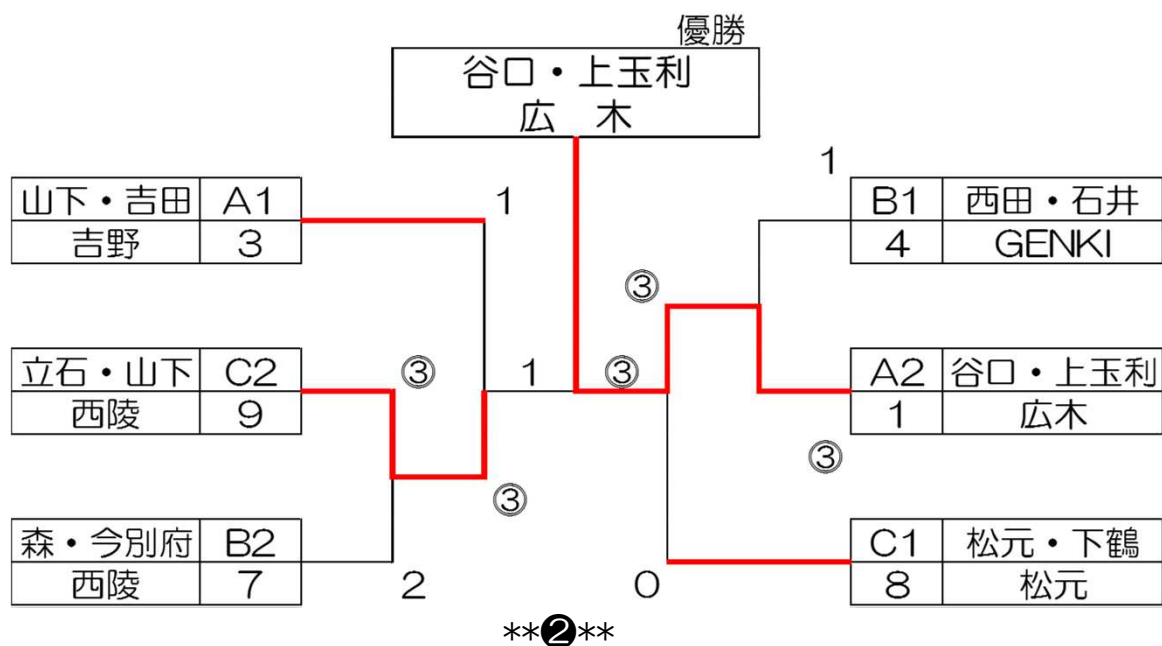
\*A-3コート

B	ペア名	所属	4	5	6	7	勝	負	順位
4	西田 石井	GENKI		③	③	③	3	0	1
	井上 南								
6	徳田 内村	吉野	0	③		2	1	2	3
	7								

\*A-2コート

A	ペア名	所属	8	9	10	*	勝	負	順位
8	松元 下鶴	松元		③	③	*	2	0	1
	立石 山下								
10	前道 飯山	GENKI	0	0		*	0	2	3

\*男子A級ダブルス個人決勝トーナメント戦



\*女子A級ダブルス個人戦\*

\*A-4コート

A	ペア名	所属	21	22	23	*	勝	負	順位
21	長倉 鎌倉	広木	/	③1	③	*	2	1	2
	平 園田			松元	1③	③	*	2	1
23	山下 長濱	星峯東	R		R	/	*	0	3

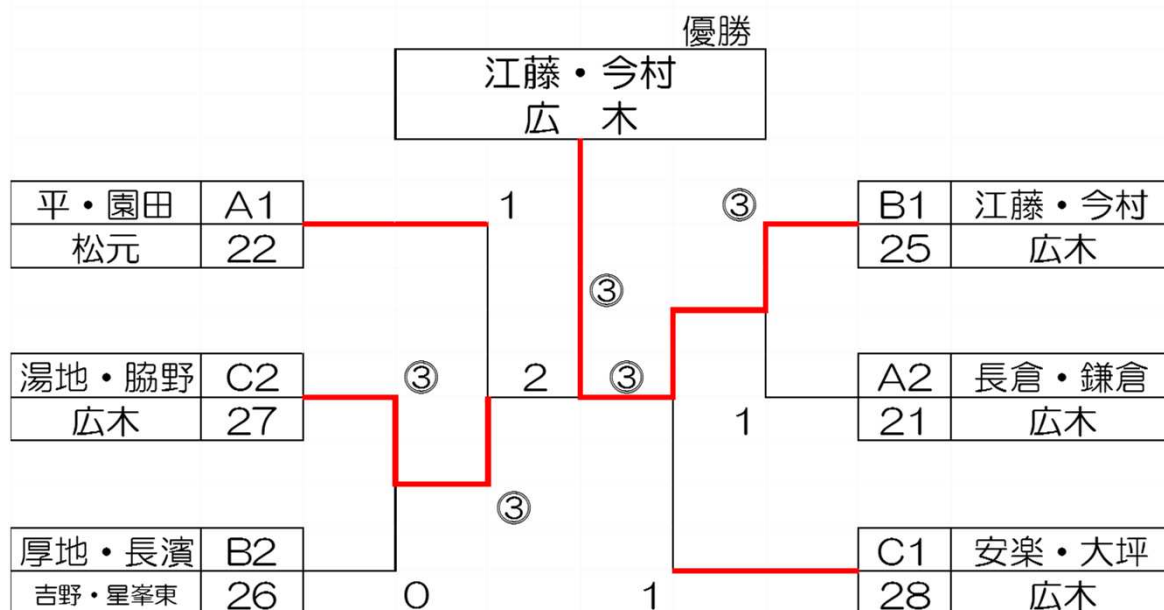
\*A-4コート

B	ペア名	所属	24	25	26	*	勝	負	順位
24	園田 九万田	松元	/	1	1	*	0	2	3
	今村 江藤			広木	③	③	*	2	0
26	厚地 長濱	吉野 星峯東	/		③	1	*	1	1

\*A-5コート

C	ペア名	所属	27	28	29	*	勝	負	順位
27	湯地 脇野	広木	/	1	③		1	1	2
	安楽 大坪			広木	③	③		2	0
29	諸喜田 山元	松元	/		2	2		0	2

\*女子A級ダブルス個人決勝トーナメント戦



\*\*③\*\*

\*男子B級ダブルス個人戦

\*A-6コート

A	ペア名	所属	51	52	53	*	勝	負	順位
51	大薄 脇野	広木		③	③	*	2	0	1
52	川井田 是枝	鴨池	0		③	*	1	1	2
53	藪本 江月	松元	0	0		*	0	2	3

\*B-2コート

B	ペア名	所属	54	55	56	57	勝	負	順位
54	須納瀬 廻	星峯東		③	③	③	3	0	1
55	日高 長倉	広木	0		③	③	2	1	2
56	川井田 是枝	鴨池	0	0		0	R	R	4
57	山角 有村	にじいろ	0	1	③		1	2	3

\*A-6コート

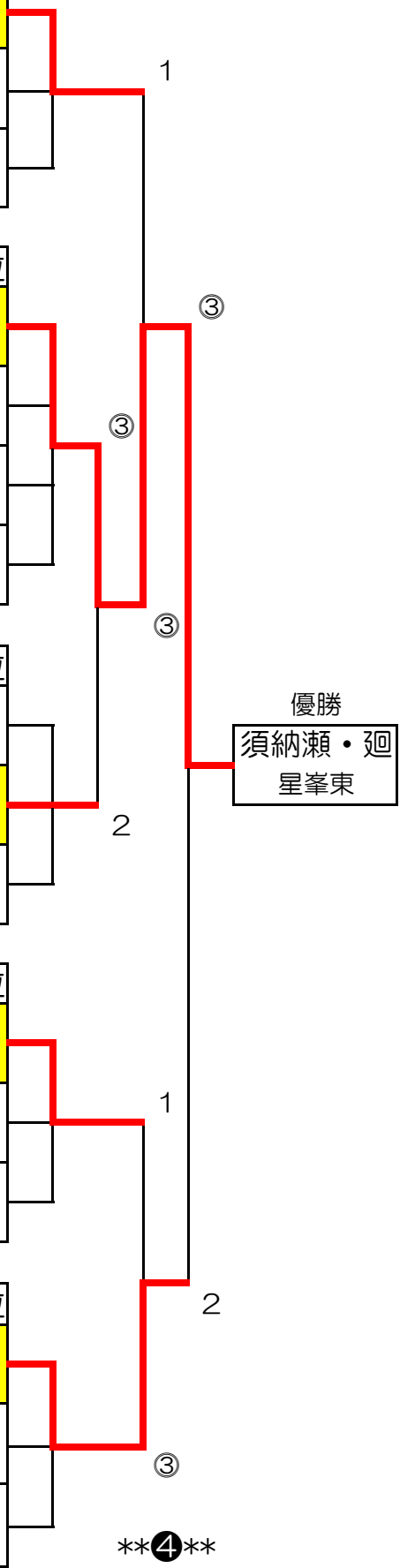
C	ペア名	所属	58	59	60	*	勝	負	順位
58	山迫 荒田	広木		2	0	*	0	2	3
59	西 手塚	吉野	③		③	*	2	0	1
60	九万田 九万田	松元	③	2		*	1	1	2

\*B-3コート

D	ペア名	所属	61	62	63	*	勝	負	順位
61	四ツ永 平内	広木		③	③	*	2	0	1
62	河野 尾堂	鴨池	0		2	*	0	2	3
63	園田 小屋敷	松元	0	③		*	1	1	2

\*B-3コート

E	ペア名	所属	64	65	66	*	勝	負	順位
64	北原 吉村	吉野		③	③	*	2	0	1
65	吉留 呉屋	にじいろ 広木	0		0	*	0	2	3
66	真鍋 柿元	鴨池	0	③		*	1	1	2



\*女子B級ダブルス個人戦

\*B-4コート

A	ペア名	所属	81	82	83	*	勝	負	順位
81	長濱 林	星峯東		③	③	*	2	0	1
82	小屋敷	松元	0		0	*	0	2	2
83	青柳 満園	鴨池	0	③		*	1	1	3

\*B-5コート

B	ペア名	所属	84	85	86	87	勝	負	順位
84	平内 仲田	広木		1	③	2	1	2	3
85	町田 山口	鴨池 吉野	③		③	③	3	0	1
86	鵜ノ木 手塚	星峯東	R	R		R	0	3	4
87	今別府 有島	西陵	③	0	③		2	1	2

\*B-4コート

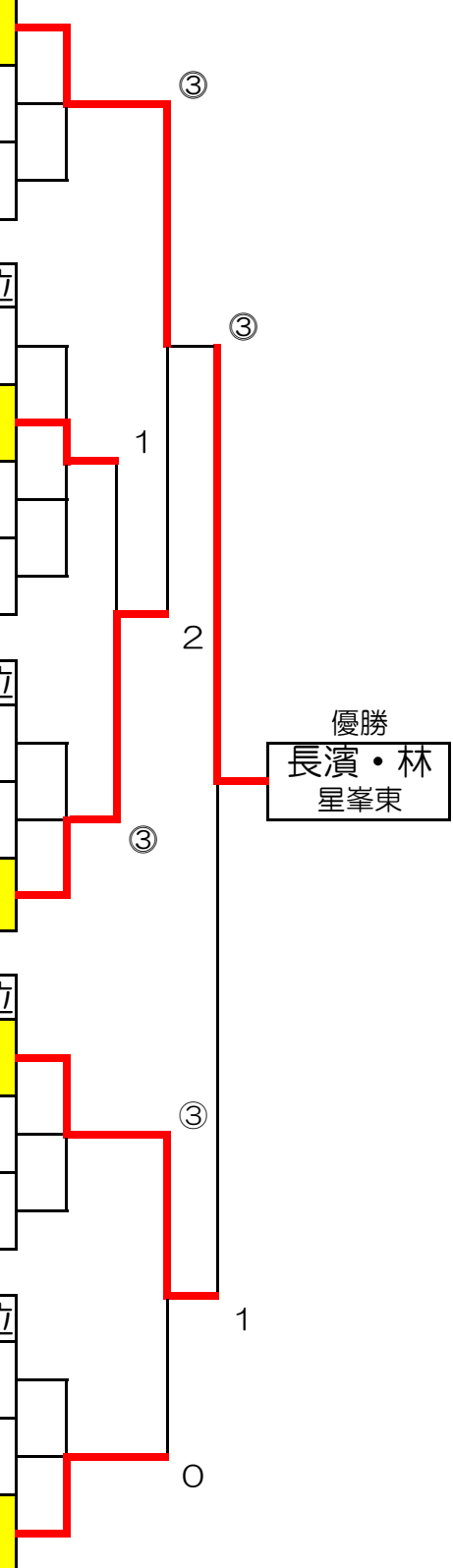
C	ペア名	所属	88	89	90	*	勝	負	順位
88	東中村 藤井	鴨池		③	00	*	1	1	2
89	福島 内野	西陵	R		R	*	0	2	3
90	徳元 西	松元	③③	③		*	2	0	1

\*B6コート

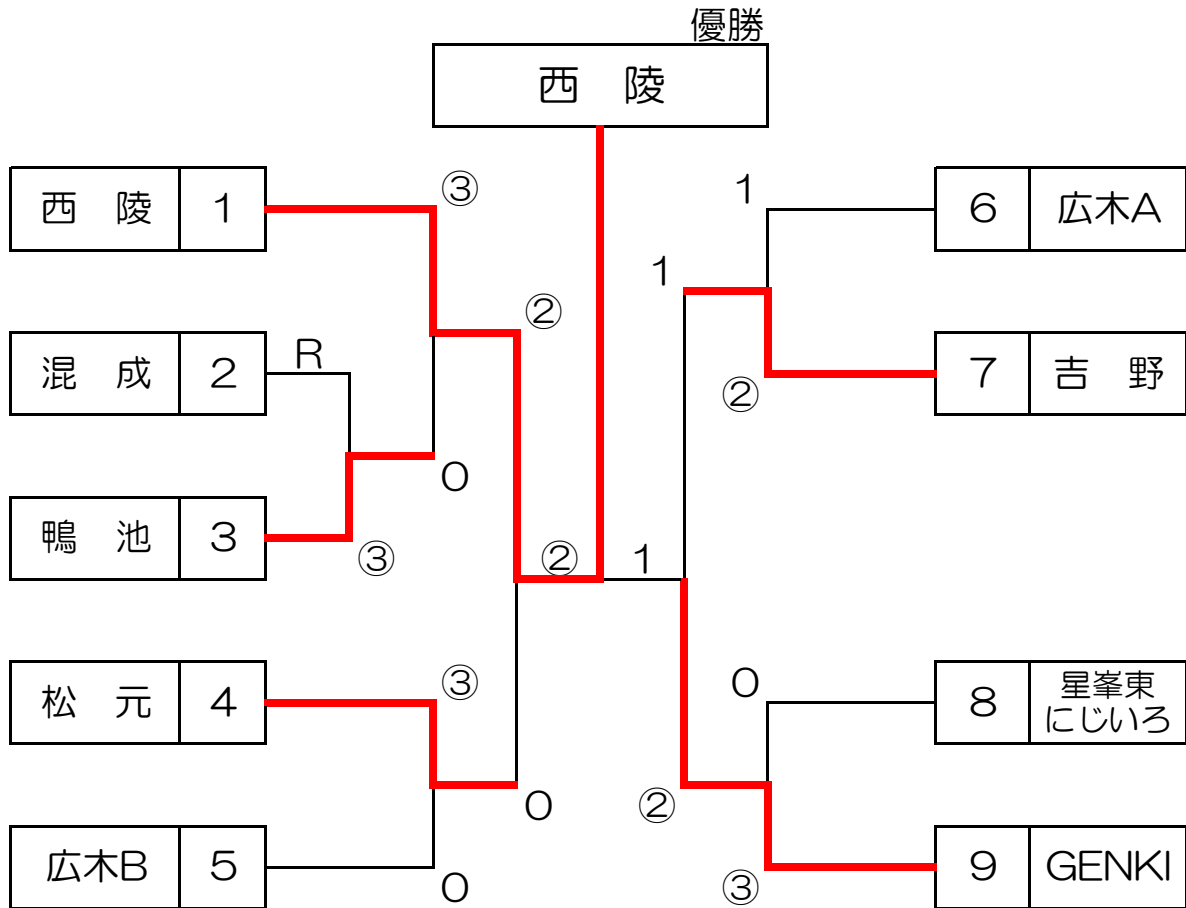
D	ペア名	所属	91	92	93	*	勝	負	順位
91	島津 前野	吉野		③	③	*	2	0	1
92	竹原 園田	西陵	0		0	*	0	2	3
93	鵜ノ木 手塚	星峯東	0	③		*	1	1	2

\*B-6コート

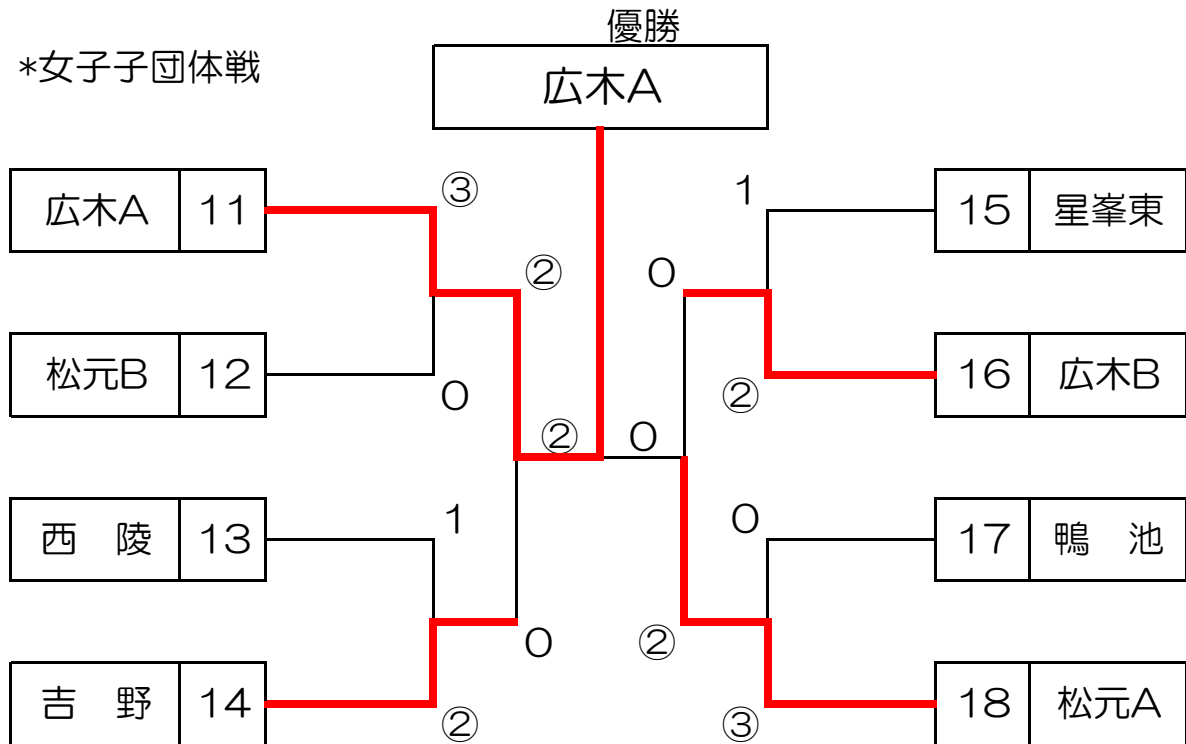
E	ペア名	所属	94	95	96	*	勝	負	順位
94	寺師 松元	鴨池		③	1	*	1	1	2
95	手塚 鵜ノ木	星峯東	0		0	*	0	2	3
96	郡山 江月	松元	③	③		*	2	0	1



\*男子団体戦



\*女子団体戦



# 2021年度 鹿児島市小学生 ソフトテニス大会・結果



日時 令和4年3月13日【日】

場所 東開市営テニスコート

## ・男子団体戦

順位	優勝	準優勝	第3位	第3位
チーム	西陵	GENKI	松元	吉野

## ・女子団体戦

順位	優勝	準優勝	第3位	第3位
チーム	広木A	松元A	吉野	広木B

## ・男子A級ダブルス個人戦

順位	優勝	準優勝	第3位	第3位
ペア	谷口・上玉利	立石・山下	松元・下鶴	山下・吉田
チーム	広木	西陵	松元	吉野

## ・女子A級ダブルス個人戦

順位	優勝	準優勝	第3位	第3位
ペア	江藤・今村	湯地・脇野	安楽・大坪	平・園田
チーム	広木	広木	広木	松元

## ・男子B級ダブルス個人戦

順位	優勝	準優勝	第3位	第3位
ペア	須納瀬・廻	北原・吉村	大薄・脇野	四ツ永・平内
チーム	星峯東	吉野	広木	広木

## ・女子B級ダブルス個人戦

順位	優勝	準優勝	第3位	第3位
ペア	長濱・林	島津・前野	徳元・西	郡山・江月
チーム	星峯東	吉野	松元	松元