

第 16 回
ヨネックス杯
レディースソフトテニス大会

日時 令和4年3月21日(月)

午前9時 開会式

場所 鹿児島市東開庭球場

K L S T

主 催	鹿児島県レディースソフトテニス連盟
主 管	鹿児島県レディースソフトテニス連盟
後 援	鹿児島県ソフトテニス連盟
協 賛	ヨネックス株式会社
	ナガセケンコー株式会社

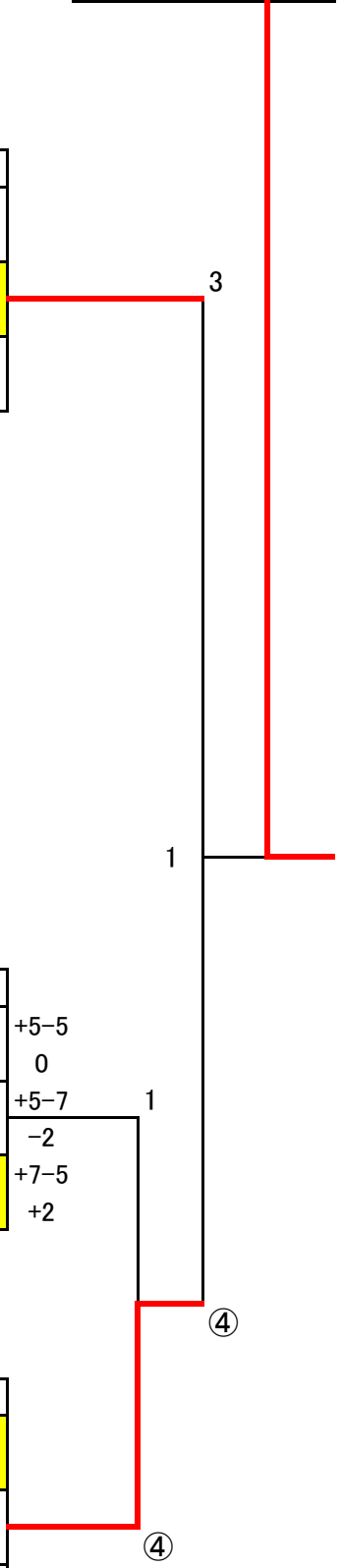
ABC級予選リーグ

優勝 嶽本・橋口
(新星レディース)

Aパート		1	2	3	勝率	順位
1	西村・山口 (伊敷レディース)		1	1	0 2	3
2	梶原・土器屋 (鹿屋さくら・カトレア)	④		④	2 2	1
3	北・福山 (サンレディース・伊敷レディース)	④	0		1 2	2

Bパート		4	5	6	勝率	順位
4	持永・福山 (マーガレット)		④	1	1 2	2
5	福重・三宅 (伊敷レディース)	1		④	1 2	3
6	中山・徳永 (イーグル)	④	3		1 2	1

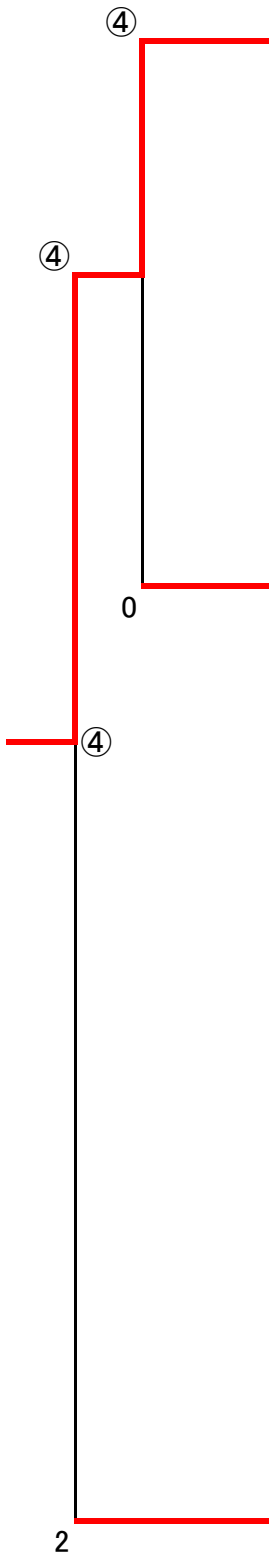
Cパート		7	8	9	勝率	順位
7	菖蒲谷・松尾 (新星レディース・鹿屋さくら)		④	④	2 2	1
8	松山・米山 (カトレア)	2		④	1 2	2
9	上船・石田 (イーグル)	1	3		0 2	3



Dパート		10	11	12	勝率	順位
10	鮫島・蓑輪 (カトレア・伊敷レディース)		0	④	1/2	2
11	嶽本・橋口 (新星レディース)	④		④	2/2	1
12	山口・福嶋 (サンレディース)	2	0		0/2	3

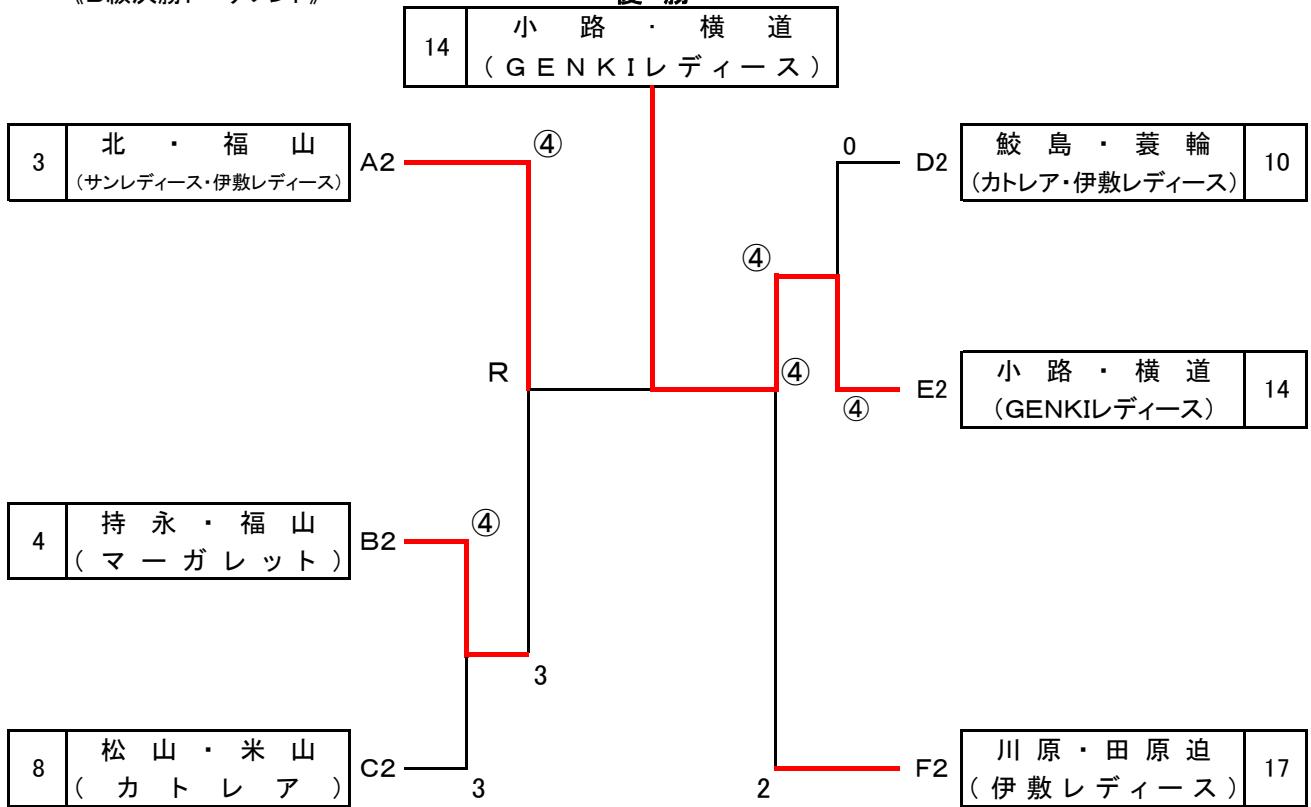
Eパート		13	14	15	勝率	順位
13	加治屋・久保 (チーム・さくら・清水ベアーズ)		④	④	2/2	1
14	小路・横道 (GENKILレディース)	0		④	1/2	2
15	田畑・染川 (川内オールスター)	2	0		0/2	3

Fパート		16	17	18	勝率	順位
16	児玉・鳴海 (SOO・伊敷レディース)		2	2	0/2	3
17	川原・田原迫 (伊敷レディース)	④		0	1/2	2
18	吉松・橋本 (新星レディース・川内オールスター)	④	④		2/2	1



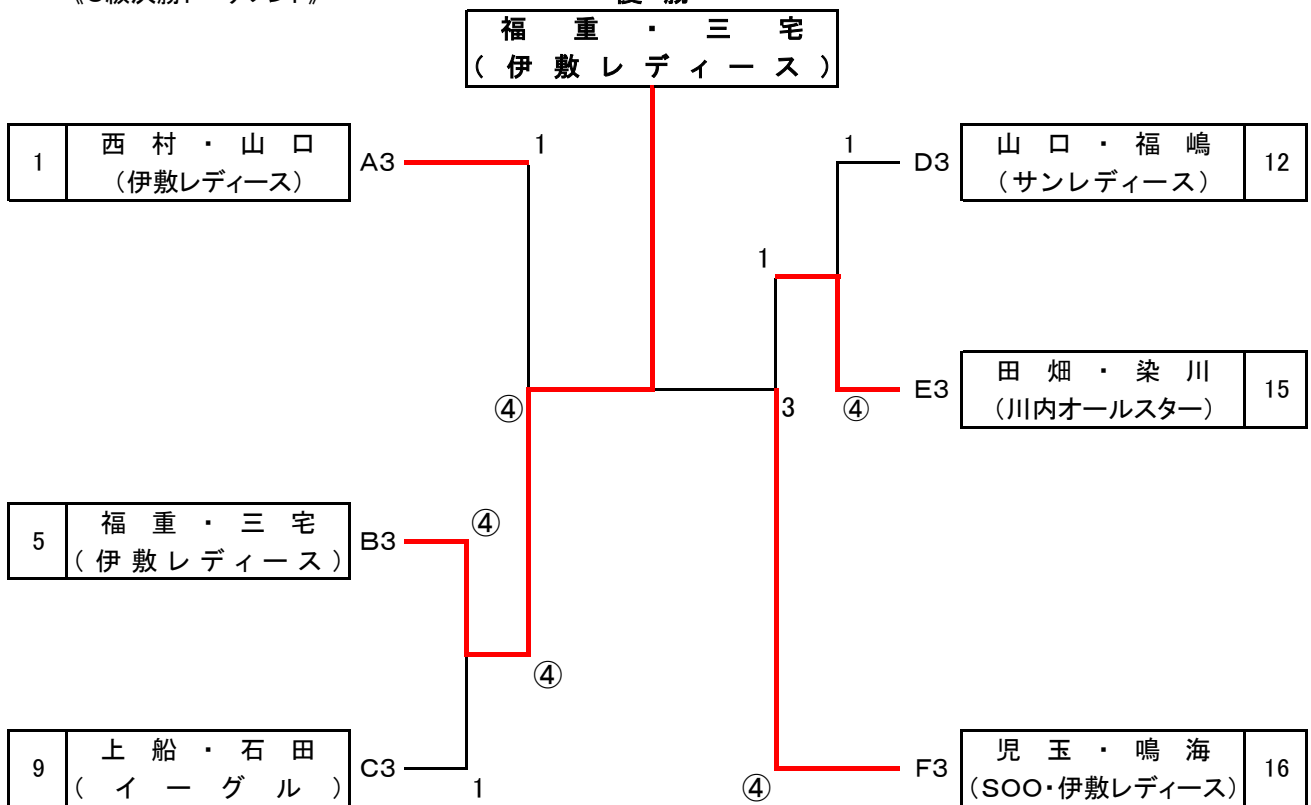
《B級決勝トーナメント》

優勝



《C級決勝トーナメント》

優勝



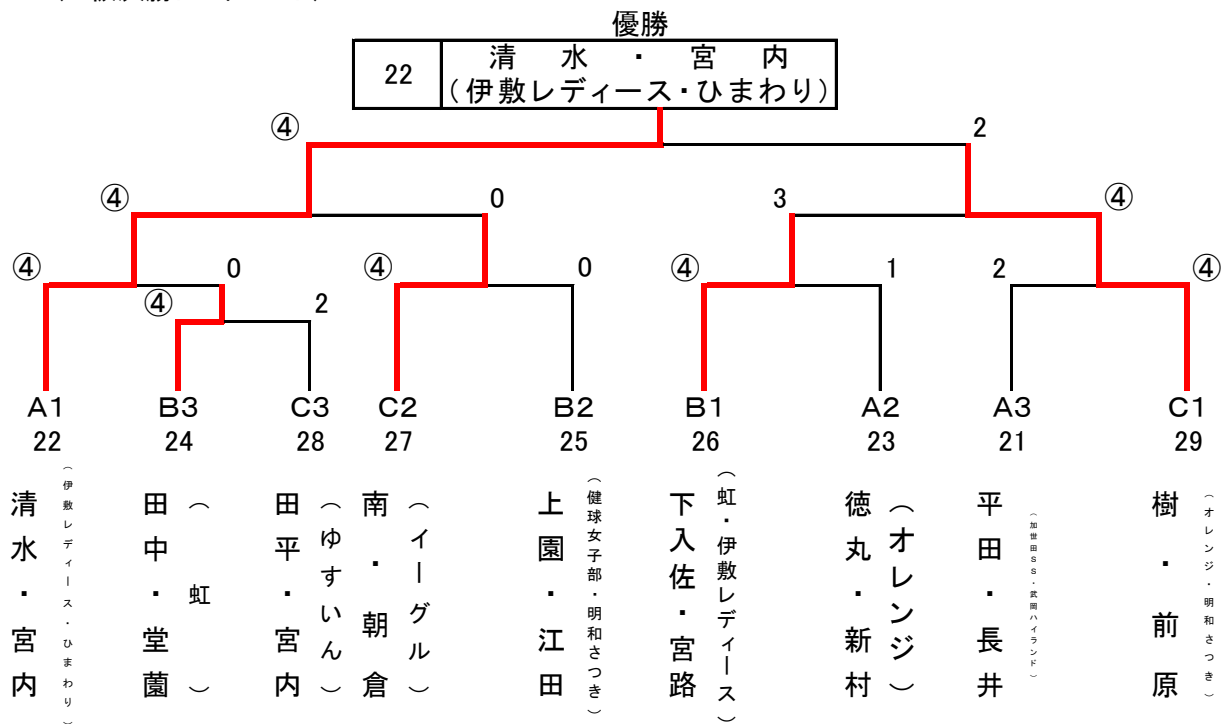
D級(5年未満・70歳以上)

Aパート		21	22	23	勝率	順位
21	平田・長井 (加世田SS・武岡ハイランド)		0	1	0	3
22	清水・宮内 (伊敷レディース・ひまわり)	④		④	2	1
23	徳丸・新村 (オレンジ)	④	2		1	2

Bパート		24	25	26	勝率	順位
24	田中・堂蘭 (虹)		0	0	0	3
25	上園・江田 (健球女子部・明和さつき)	④		1	1	2
26	下入佐・宮路 (虹・伊敷レディース)	④	④		2	1

Cパート		27	28	29	勝率	順位
27	南・朝倉 (イーグル)		④	1	1	2
28	田平・宮内 (ゆすいん)	1		0	0	3
29	樹・前原 (オレンジ・明和さつき)	④	④		2	1

(D級決勝トーナメント)

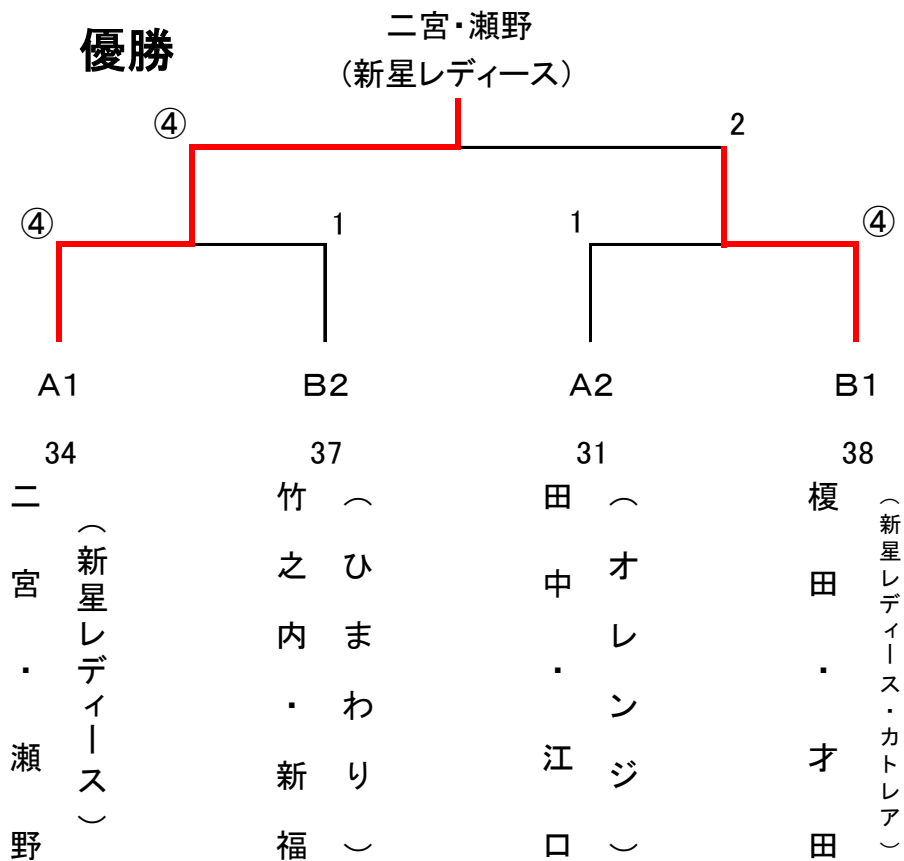


《 さくらの部 》

	Aパート	31	32	33	34	勝率	順位
31	田中・江口 (オレンジ)		④	④	1	2 3	2
32	大渡・高橋 (虹)	0		2	1	0 3	4
33	前田・源 (オーロラ)	0	④		0	1 3	3
34	二宮・瀬野 (新星レディース)	④	④	④		3 3	1

	Bパート	35	36	37	38	勝率	順位
35	松田・山元 (オレンジ)		1	3	0	0 3	4
36	天野・佐多 (明和さつき)	④		0	2	1 3	3
37	竹之内・新福 (ひまわり)	④	④		0	2 3	2
38	榎田・才田 (新星レディース・カトレア)	④	④	④		3 3	1

《さくらの部決勝トーナメント》



A B C 級 名 簿

番号	氏名・クラブ名
1	西 村 ・ 山 口 (伊敷レディース)
2	梶 原 ・ 土 器 屋 (鹿屋さくら・カトレア)
3	北 ・ 福 山 (サンレディース・伊敷レディース)
4	持 永 ・ 福 山 (マーガレット)
5	福 重 ・ 三 宅 (伊敷レディース)
6	中 山 ・ 徳 永 (イーグル)
7	菖 蒲 谷 ・ 松 尾 (新星レディース・鹿屋さくら)
8	松 山 ・ 米 山 (カトレア)
9	上 船 ・ 石 田 (イーグル)

番号	氏名・クラブ名
10	鮫 島 ・ 蓑 輪 (カトレア・伊敷レディース)
11	嶽 本 ・ 橋 口 (新星レディース)
12	山 口 ・ 福 嶋 (サンレディース)
13	加 治 屋 ・ 久 保 (チーム・さくら・清水ベアーズ)
14	小 路 ・ 横 道 (GENKILレディース)
15	田 畑 ・ 染 川 (川内オールスター)
16	児 玉 ・ 鳴 海 (SOO・伊敷レディース)
17	川 原 ・ 田 原 迫 (伊敷レディース)
18	吉 松 ・ 橋 本 (新星レディース・川内オールスター)

D 級 名 簿

番号	氏名・クラブ名
21	平 田 ・ 長 井 (加世田SS・武岡ハイランド)
22	清 水 ・ 宮 内 (伊敷レディース・ひまわり)
23	徳 丸 ・ 新 村 (オレンジ)
24	田 中 ・ 堂 蘭 (虹)
25	上 園 ・ 江 田 (健球女子部・明和さつき)

番号	氏名・クラブ名
26	下 入 佐 ・ 宮 路 (虹・伊敷レディース)
27	南 ・ 朝 倉 (イーグル)
28	田 平 ・ 宮 内 (ゆすいん)
29	樹 ・ 前 原 (オレンジ・明和さつき)

さ くら 名 簿

番号	氏名・クラブ名
31	田 中 ・ 江 口 (オレンジ)
32	大 渡 ・ 高 橋 (虹)
33	前 田 ・ 源 (オーロラ)
34	二 宮 ・ 瀬 野 (新星レディース)

番号	氏名・クラブ名
35	松 田 ・ 山 元 (オレンジ)
36	天 野 ・ 佐 多 (明和さつき)
37	竹 之 内 ・ 新 福 (ひまわり)
38	榎 田 ・ 才 田 (新星レディース・カトレア)

第16回 ヨネックス杯 レディースソフトテニス大会

成 績 表

種 目	優 勝	準 優 勝	3 位	3 位
A級	嶽本 由紀 橋口 ゆう子 (新星レディース)	菖蒲谷 百 松尾 朋子 (新星レディース ・鹿屋さくら)	吉松 朋美 橋本 聡美 (新星レディース ・川内オールスター)	梶原 久美子 土器屋 輝子 (鹿屋さくら ・カトレア)
B級	小路 清美 横道 真紀子 (GENKILレディース)	北 小夜子 福山 みどり (サンレディース ・伊敷レディース)	川原 裕美 田原迫 道子 (伊敷レディース)	持永 くるみ 福山 美代子 (マーガレット)
C級	福重 日向子 三宅 優菜 (伊敷レディース)	児玉 美智子 鳴海 宏美 (SOO ・伊敷レディース)	西村 あけみ 山口 一美 (伊敷レディース)	田畑 日美子 染川 尚子 (川内オールスター)
D級	清水 和子 宮内 悦子 (伊敷レディース ・ひまわり)	樹 明美 前原 たち子 (オレンジ ・明和さつき)	南 ひろみ 朝倉 隆子 (イーグル)	下入佐 友美 宮路 康世 (虹 ・伊敷レディース)
さくら	二宮 未来 瀬野 優梨恵 (新星レディース)	榎田 千奈津 才田 麻奈 (新星レディース ・カトレア)	竹之内 優唯 新福 尚子 (ひまわり)	田中 美智子 江口 ゆかり (オレンジ)