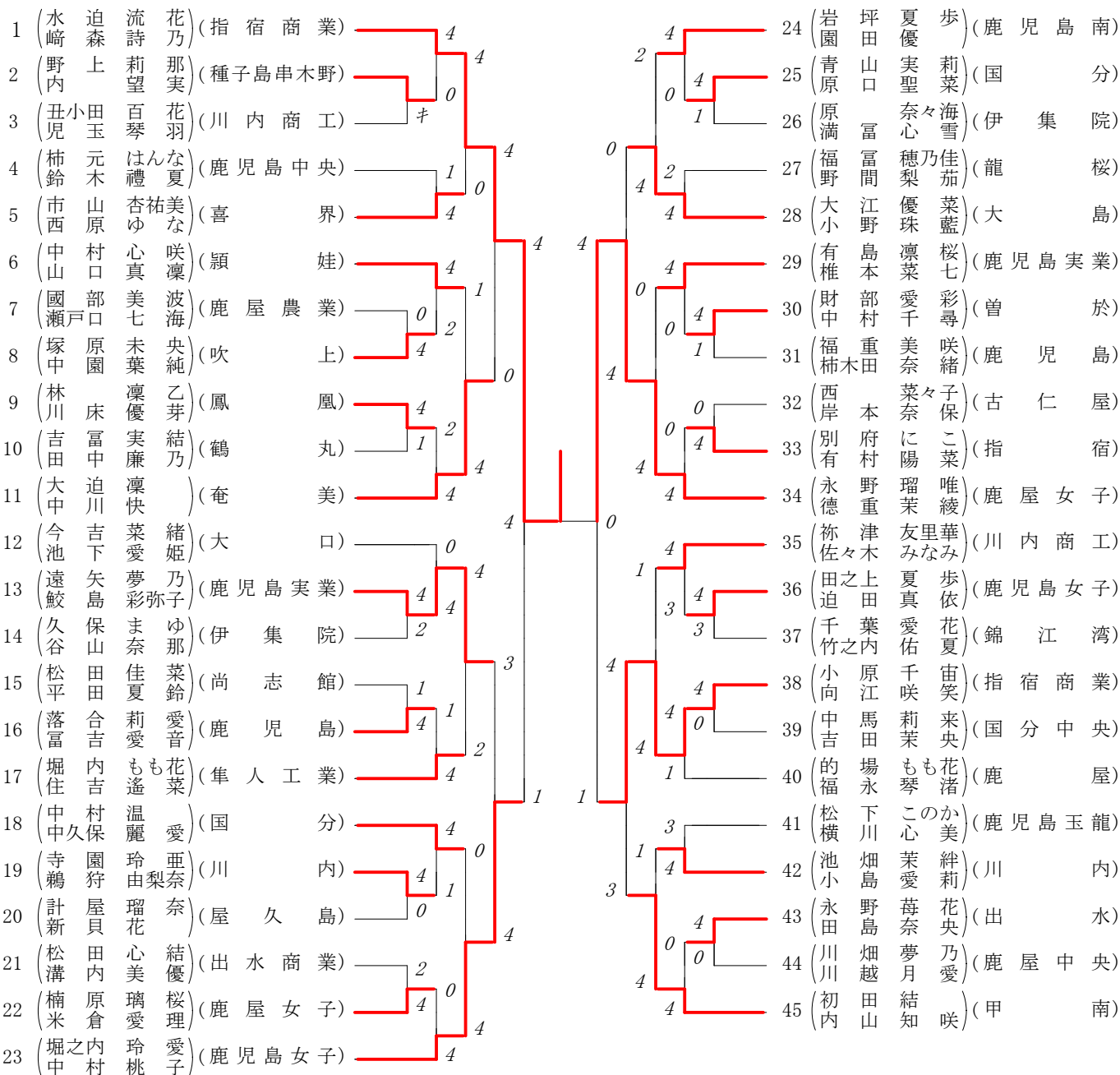


第1ブロック

第2ブロック



第3ブロック

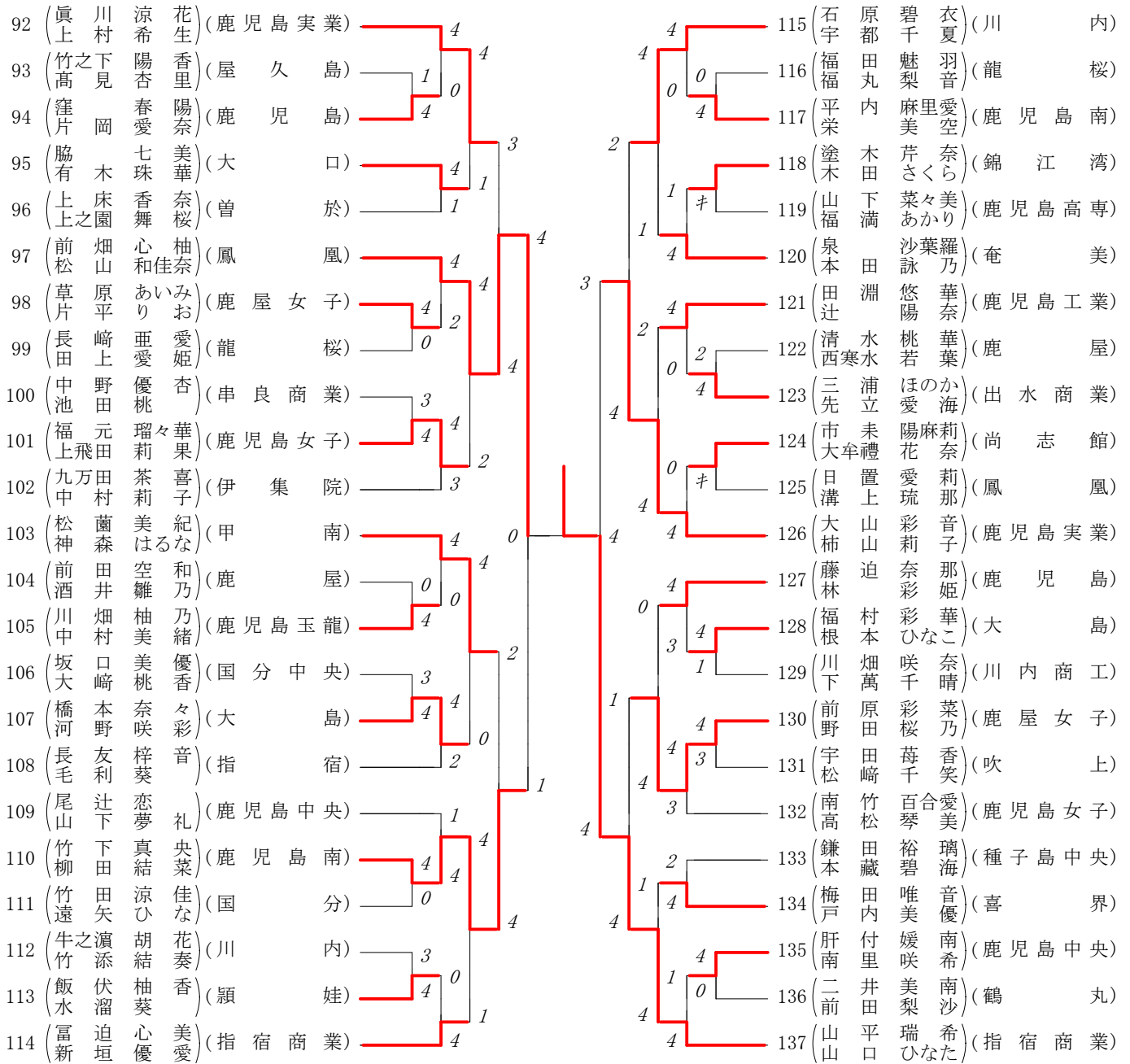
46	(吉山)	木本	理花	彩菜	(指宿商業)				
47	(廣高)	田	優陽	里奈	(大島)	1	0		
48	(西大)	山迫	莉聖	央樂	(隼人工業)	4			
49	(尾田)	原來	美志	樹香	(甲南)	2	0		
50	(荒山)	谷崎	は梗	る楓	(川内)	4			
51	(末田)	之上	愛里	莉莉	(国分中央)	4	0		
52	(山村)	口田	奈心	々愛	(種子島中央)	4	1		
53	(小竹)	濱元	愛愛	梨華	(鹿屋女子)	2			
54	(鶴小)	田	美未	空祐	(鹿児島南)	4			
55	(向井)	口	愛琴	優音	(奄美)	4			
56	(荒岩)	木井	万結	那愛	(出水商業)	1			
57	(中山)	島下	花都	音未	(出水)	4	4		
58	(那鮫)	須島	詩優	音梨	(龍桜)	0	1		
59	(下松)	野元	愛美	夏依	(鶴丸)	4			
60	(杉石)	園原	愛は	るか	(鹿屋)	1	0		
61	(瀨村)	平山	優楓	亜梨	(川内商工)	4	4		
62	(門淺)	松井	虹玲	杏	(鹿児島実業)	4			
63	(小井)	川尻	孝采	央那	(鹿児島)	4			
64	(前光)	田	蓮れ	みな	(樟南第二)	4	3		
65	(上大)	山野	明杏	佳莉	(鹿屋中央)	0			
66	(長黒)	峯田	心杏	愛菜	(喜界)	4	0		
67	(戸永)	口田	留楓	夏菜	(鳳凰)	3			
68	(上冷)	原水	碧果	彩穂	(鹿児島女子)	4	3		

第4ブロック

69	(橋別)	口府	音和	和	(指宿商業)	4			
70	(井西)	出	凜月	葉乃	(明桜館)	0	0		
71	(宮長)	田畑	治如	子珈	(大口)	4			
72	(永宇)	田都	も菜	々美	(尚志館)	4			
73	(大垂)	瀧水	杏来	花笑	(鹿児島南)	1	3		
74	(脇阿)	田部	夏幸	芽歩	(伊集院)	4			
75	(日福)	置田	結美	結愛	(鳳凰)	4			
76	(最伊)	上藤	美桜	里華	(奄美)	2	2		
77	(波牧)	戸	二な	み菜	(鹿児島情報)	0	4		
78	(園山)	田崎	千心	裕優	(国分)	4			
79	(野井)	間口	花美	音咲	(川内)	1	1		
80	(浅荒)	田谷	美胡	月桃	(鹿児島女子)	4			
81	(野時)	本任	咲華	凜	(龍桜)	3			
82	(基今)	山村	愛漣	璃果	(鹿児島)	4	4		
83	(押最)	川上	萌梨	寧楓	(大島)	4	4		
84	(中取)	間違	来芽	望子	(鹿児島中央)	0	2		
85	(瀬大)	戸山	優素	世夏	(鹿児島工業)	4	4		
86	(池市)	田村	菜真	里奈	(串良商業)	3			
87	(南上)	原村	京夏	生	(鹿児島高専)	4			
88	(濱上)	崎村	裕結	愛	(屋久島)	0			
89	(高姫)	ヶ橋	迫里	沙	(鹿屋)	4	4		
90	(久諏)	訪田	優は	るか	(国分中央)	0	2		
91	(森川)	山内	桃璃	羽子	(鹿児島実業)	4	4		

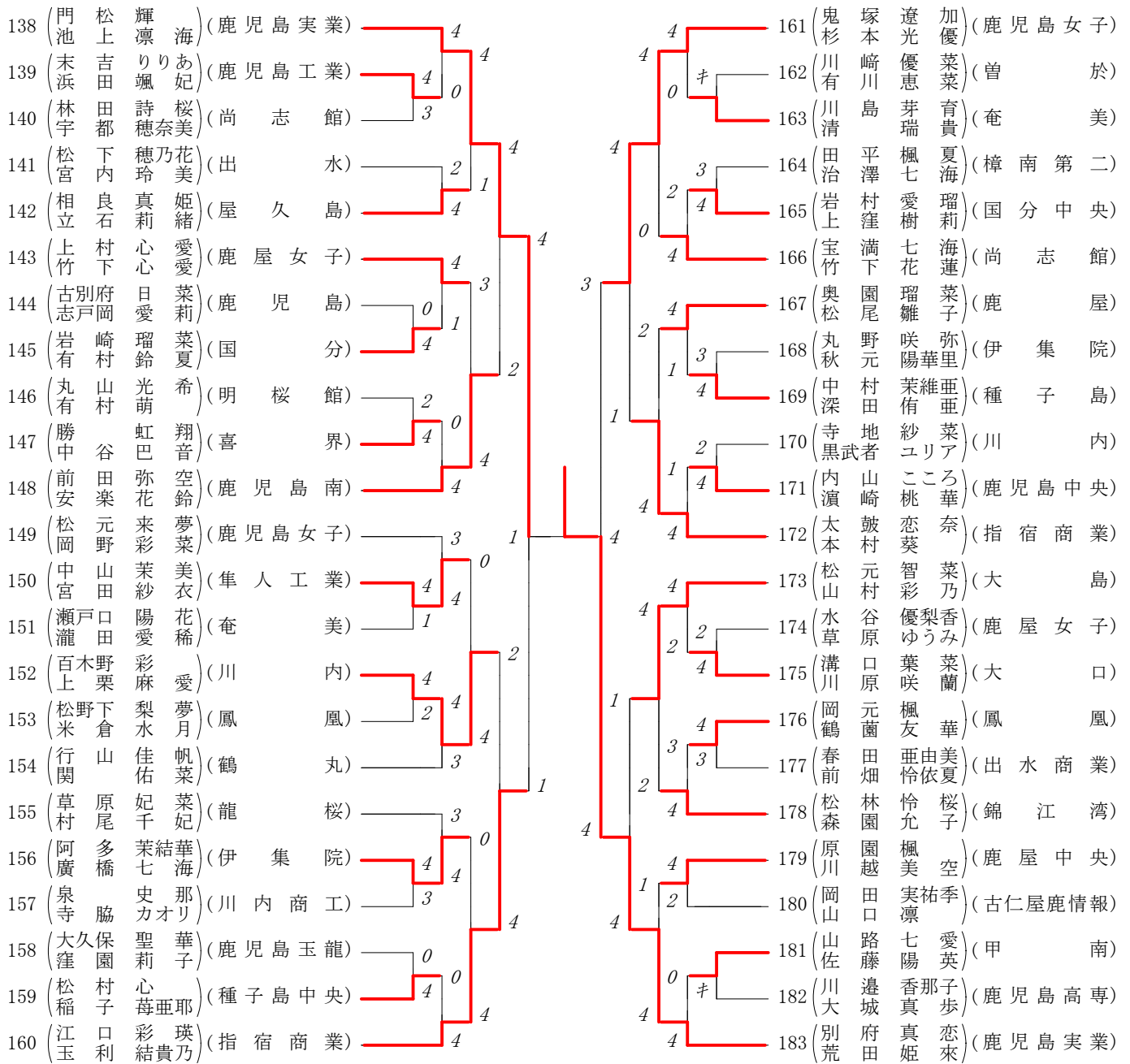
第5ブロック

第6ブロック



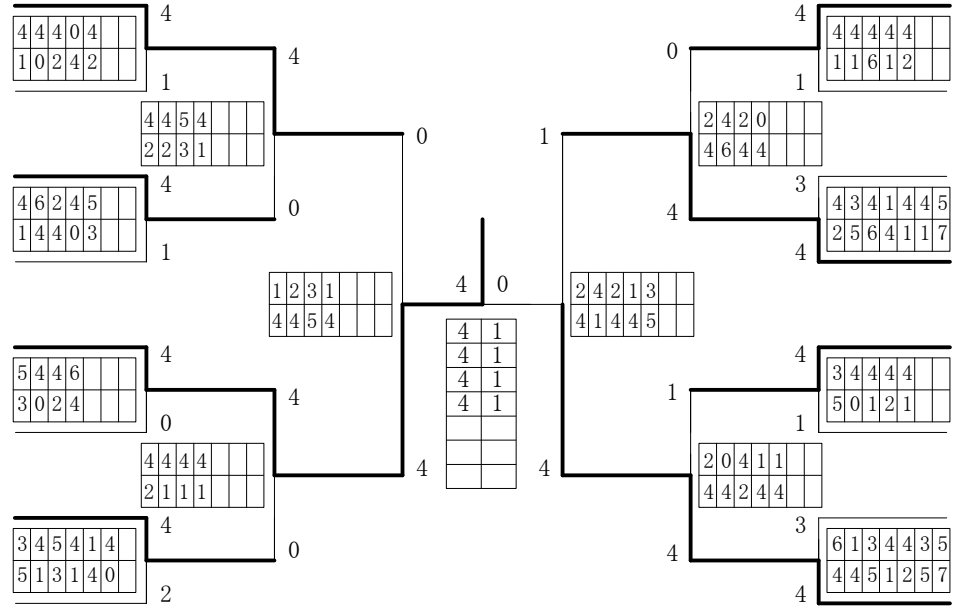
第7ブロック

第8ブロック



2022年度 高校総体 個人対抗戦:女子 :ダブルス ベスト 16 (参加組数:183) :ソフトテニス

- 1 水迫流花(3) (指宿商業)
崎森詩乃(3)
- 23 堀之内玲愛(2) (鹿児島女子)
中村桃子(1)
- 34 永野瑠唯(3) (鹿屋女子)
徳重茉綾(2)
- 38 小原千宙(3) (指宿商業)
向江咲笑(3)
- 46 吉木理彩(3) (指宿商業)
山本花菜(3)
- 62 門松虹(1) (鹿児島実業)
浅井玲杏(1)
- 80 浅田美月(2) (鹿児島女子)
荒谷胡桃(2)
- 91 森山桃羽(3) (鹿児島実業)
川内璃子(3)



- 97 前畑心柚(1) (鳳凰)
松山和佳奈(3)
- 110 竹下真央(2) (鹿児島南)
柳田結菜(2)
- 126 大山彩音(2) (鹿児島実業)
柿山莉子(2)
- 137 山平瑞希(3) (指宿商業)
山口ひなた(3)
- 138 門松輝(2) (鹿児島実業)
池上凜海(2)
- 160 江口彩瑛(3) (指宿商業)
玉利結貴乃(3)
- 161 鬼塚遼加(2) (鹿児島女子)
杉本光優(1)
- 183 別府真恋(2) (鹿児島実業)
荒田姫来(2)

高校総体 ダブルス リーグ試合結果表

Aパート	浅田 荒谷 (鹿児島)	門松 池上 (鹿児島)	永野 徳重 (鹿屋女)	前松 畑山 (鳳凰)	勝敗	得失差	順位
浅田 荒谷 (鹿児島)		1 2-④	3 2-④	6 ④-0	1-2		3
門松 池上 (鹿児島)	1 ④-2		5 ④-0	4 ④-0	3-0		1
永野 徳重 (鹿屋女)	3 ④-2	5 0-④		2 ④-0	2-1		2
前松 畑山 (鳳凰)	6 0-④	4 0-④	2 0-④		0-3		4

浅田美月・荒谷胡桃
(鹿児島女子)

2 - ④
2 - ④
2 - ④
④ - 2
5 - ⑦
④ - 1
7 - ⑨

門松輝・池上凛海
(鹿児島実業)

永野瑠唯・徳重茉綾
(鹿屋女子)

④ - 0
④ - 2
④ - 1
⑤ - 3
⑤ - 3

前畑心柚・松山和佳奈
(鳳凰)

浅田美月・荒谷胡桃
(鹿児島女子)

2 - ④
④ - 2
⑥ - 4
1 - ④
0 - ④
4 - ⑥
1 - ④

永野瑠唯・徳重茉綾
(鹿屋女子)

門松輝・池上凛海
(鹿児島実業)

④ - 0
⑤ - 3
④ - 1
④ - 2
④ - 2

前畑心柚・松山和佳奈
(鳳凰)

門松輝・池上凛海
(鹿児島実業)

④ - 0
⑧ - 6
④ - 0
④ - 1
⑪ - 9

永野瑠唯・徳重茉綾
(鹿屋女子)

浅田美月・荒谷胡桃
(鹿児島女子)

④ - 0
④ - 0
④ - 0
④ - 0

前畑心柚・松山和佳奈
(鳳凰)

令和4年度鹿児島県高等学校ソフトテニス競技大会

女子個人の部

準決勝①	水迫流花・崎森詩乃 (指宿商業)	0 — ④	吉木理彩・山本花菜 (指宿商業)
準決勝②	山平瑞希・山口ひなた (指宿商業)	1 — ④	別府真恋・荒田姫來 (鹿児島実業)
決勝	吉木理彩・山本花菜 (指宿商業)	④ — 0	別府真恋・荒田姫來 (鹿児島実業)
		④ — 1	
		④ — 1	
		④ — 1	
		④ — 1	
		—	
		—	
		—	
3位決定戦	水迫流花・崎森詩乃 (指宿商業)	④ — 0	山平瑞希・山口ひなた (指宿商業)

【最終順位】

1位	吉木理彩・山本花菜	(指宿商業)
2位	別府真恋・荒田姫來	(鹿児島実業)
3位	水迫流花・崎森詩乃	(指宿商業)
4位	山平瑞希・山口ひなた	(指宿商業)
5位	門松輝・池上凜海	(鹿児島実業)
6位	永野瑠唯・徳重茉綾	(鹿屋女子)
7位	浅田美月・荒谷胡桃	(鹿児島女子)
8位	前畑心柚・松山和佳奈	(鳳凰)