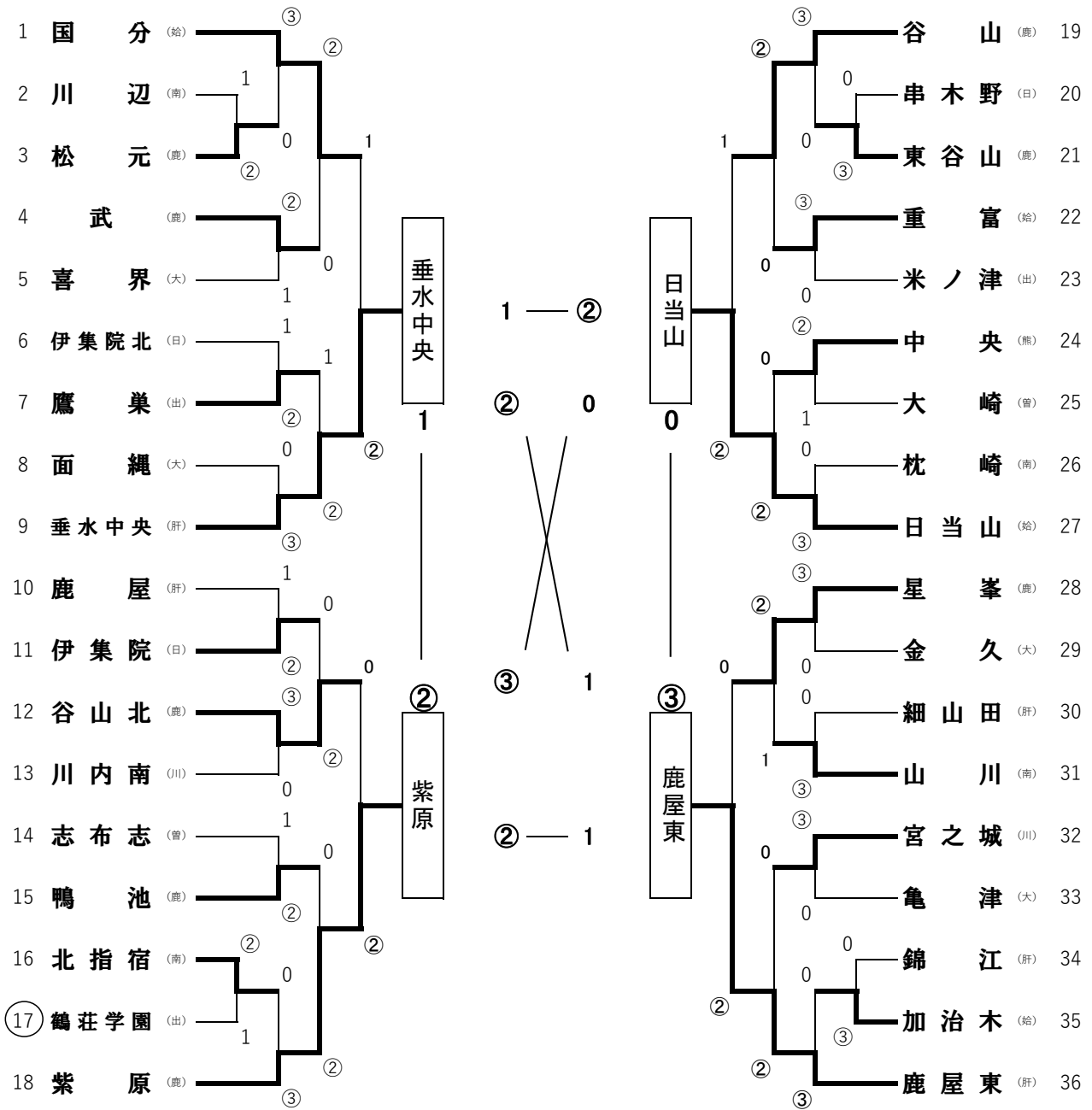


【県中学校総体第71回ソフトテニス競技大会 女子団体】 R4. 7. 26(火)



地区	(鹿)	(南)	(日)	(川)	(出)	合計
	鹿児島	南薩	日置	川薩	出水	
予選団(個)	31 (31)	13 (13)	9 (10)	7 (7)	9 (9)	
総体団(個)	8 (16)	4 (8)	3 (6)	2 (4)	3 (6)	
地区	(始)	(肝)	(曾)	(熊)	(奄)	合計
	始良・伊佐	肝属	曾於	熊毛	奄美大島	
予選団(個)	16 (16)	17 (17)	7 (7)	4 (4)	15 (17)	128 (13)
総体団(個)	4 (8)	5 (10)	2 (4)	1 (2)	4 (10)	36 (74)

九州大会出場校 8月3日(水)~5日(金)福岡県		
1位	紫原中学校	鹿児島市・郡地区
2位	鹿屋東中学校	肝属地区

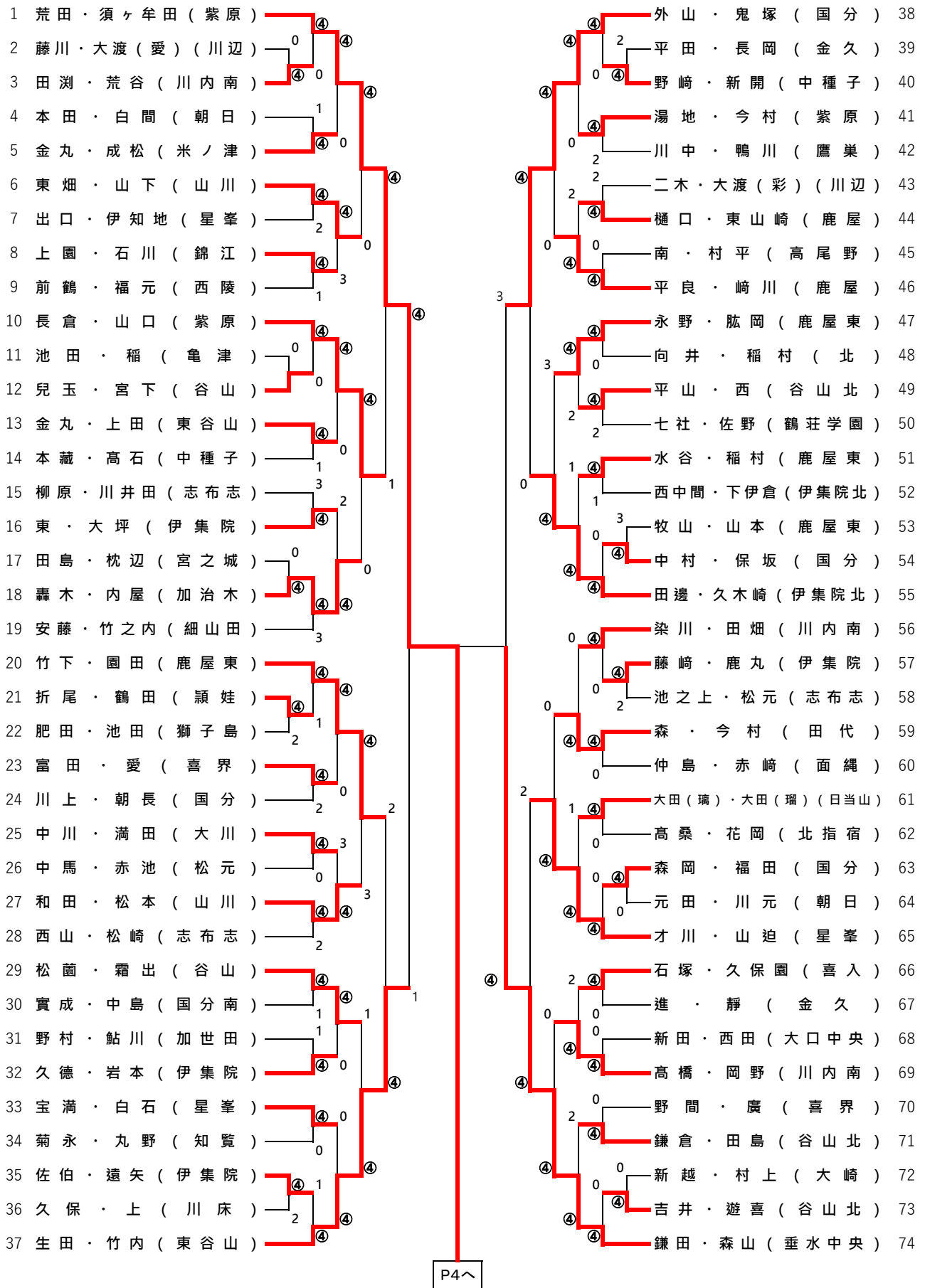
R4. 7. 27(水)

1	垂水中央	2	紫原	3	日当山	4	鹿屋東
監	西村八郎	監	新昇	監	尾山直樹	監	福永美奈
A	鎌田優茉	A	荒田空愛	A	大田璃乃	A	竹下真由
A'	森山夢彩	A'	今村心優	A'	大田瑠乃	A'	園田菜保
B	川畑寧音	B	山口夢華	B	長崎花奈美	B	永野樺梨
B'	水迫夏音	B'	長倉寧々	B'	松田愛未	B'	肱岡心優
C	濱本優月	C	湯地莉子	C	尾山喜衣	C	水谷茉緒
C'	西村萌々香	C'	須ヶ牟田友菜	C'	嶋崎亜子	C'	稲村水玖
D	隈元梨円	D	岩下真歩路	D	中村美南	D	牧山蘭
D'	増田彩七	D'	今村奈々	D'	鶴田優依	D'	山本琉叶

NO	校名 (地区)	1 垂水中央 (肝属)	2 紫原 (鹿児島市)	3 日当山 (始良)	4 鹿屋東 (肝属)	勝 率	勝 負 ベ ア 差	得 失 ゲ ー ム 差	順 位
1	垂水中央		B B' 0 1 A A' ④ C C' 1	A A' ④ 1 C C' 1 B B' 0	A A' ④ ② C C' 0 B B' ④	1 / 3	0		3
2	紫原	A A' ④ ② B B' 2 C C' ④		C' D' ④ ③ B B' ④ A A' ④	A A' ④ ② C C' 2 B B' ④	3 / 3			1
3	日当山	A A' 2 ② D' C ④ A' C' ④	A' C' 0 0 D' C 0 A B' 3		B C 0 0 A B' 0 A' C' 3	1 / 3	-2		4
4	鹿屋東	C C' 3 1 A A' ④ B B' 2	C C' 2 1 A A' ④ B B' 0	C C' ④ ③ A A' ④ B B' ④		1 / 3	2		2

試合順	1試合目		2試合目		3試合目	
コート	B-3	B-5	B-3	B-5	B-3	B-5
試合	1 - 2	3 - 4	1 - 3	2 - 4	1 - 4	2 - 3
審判	3・4	1・2	2・4	1・3	2・3	1・4

【県中学校総体第71回ソフトテニス競技大会 女子個人】 R4. 7. 25(月)



【県中学校総体第71回ソフトテニス競技大会 女子個人】 R4. 7. 25(月)

準々決勝

荒田・須ヶ牟田	紫原	④	——	1	長倉・山口	紫原
竹下・園田	鹿屋東	2	——	④	生田・竹内	東谷山
外山・鬼塚	国分	④	——	0	田邊・久木崎	伊集院北
才川・山迫	星峯	2	——	④	鎌田・森山	垂水中央

準決勝

荒田 須ヶ牟田 紫原	④	3 — ⑤	1	生田	外山	3	④ — 1	④	鎌田
	④ — 0	竹内		鬼塚	1 — ④		森山		
	④ — 1	東谷山		国分	④ — 1		垂水中央		
	④ — 1	—		—	④ — 2		—		
	④ — 0	—		—	2 — ④		—		
	—	—		—	3 — ⑤		—		
—	—	—	0 — ⑦	—	—				

決勝

荒田 須ヶ牟田 紫原	④	④ — 2	1	鎌田
	④ — 0	④ — 1		森山
	④ — 1	1 — ④		垂水中央
	④ — 0	⑦ — 5		—
	—	—		—
	—	—		—

優勝	荒田 空愛	紫原中学校	鹿児島市
	須ヶ牟田 友菜		

九州大会出場者 8 / 3 (水) ~ 5 (金) 福岡県					
1位	荒田 空愛	紫原	2位	鎌田 優茉	垂水中央
	須ヶ牟田 友菜			森山 夢彩	
3位	生田 紘華	東谷山	4位	外山 希来	国分
	竹内 葵凜			鬼塚 弓華	

9:40 試合開始  
17:00 決勝終了