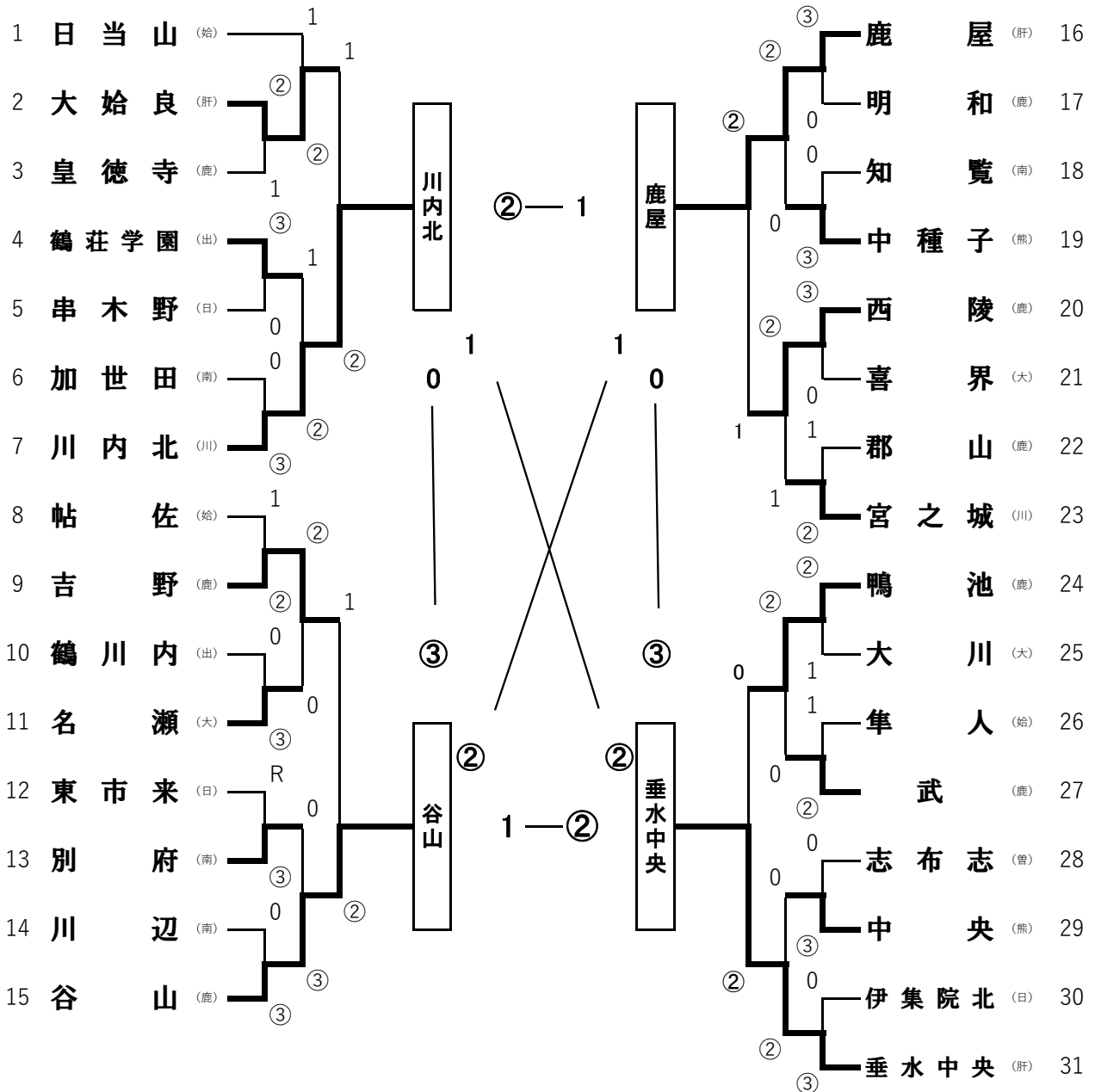


【県中学校総体第71回ソフトテニス競技大会 男子団体】 R4. 7. 26(火)



地区	(鹿)	(南)	(日)	(川)	(出)	合計
	鹿児島	南薩	日置	川薩	出水	
予選団(個)	28 (2)	11 (1)	8 (8)	6 (6)	6 (7)	
総体団(個)	8 (1)	4 (8)	3 (6)	2 (4)	2 (6)	
地区	(始)	(肝)	(曾)	(熊)	(奄)	合計
	始良・伊佐	肝属	曾於	熊毛	奄美大島	
予選団(個)	9 (9)	9 (1)	2 (2)	4 (4)	8 (1)	91 (97)
総体団(個)	3 (6)	3 (8)	1 (2)	2 (4)	3 (8)	31 (68)

九州大会出場校 8月3日(水)~5日(金)福岡県		
1位	垂水中央中学校	肝属地区
2位	谷山中学校	鹿児島市・郡地区

R4. 7. 27(水)

1	川内北	2	谷山	3	鹿屋	4	垂水中央
監	永川里奈	監	宮里利香	監	桑代純也	監	森吉健二
A	小田原晃太	A	米山朝陽	A	東山崎墨夢	A	美坂瑛人
A'	古川朋弥	A'	岸波恵太郎	A'	真邊樹	A'	深見阜雅
B	兒玉孝亜	B	藏ノ下裕輔	B	下久保翔平	B	肝付翔星
B'	川路紘己	B'	隈元琉孔	B'	谷口幸太郎	B'	前田瑛煌
C	小田原大河	C	萩原填ノ祐	C	末吉功樹	C	児玉優人
C'	江口宗太	C'	大久保瞭	C'	田代昊大	C'	俣江啓次
D	R	D	平川諒馬	D	福元煌真	D	R
D'	國分政史朗	D'		D'	前田渉太	D'	中馬怜央

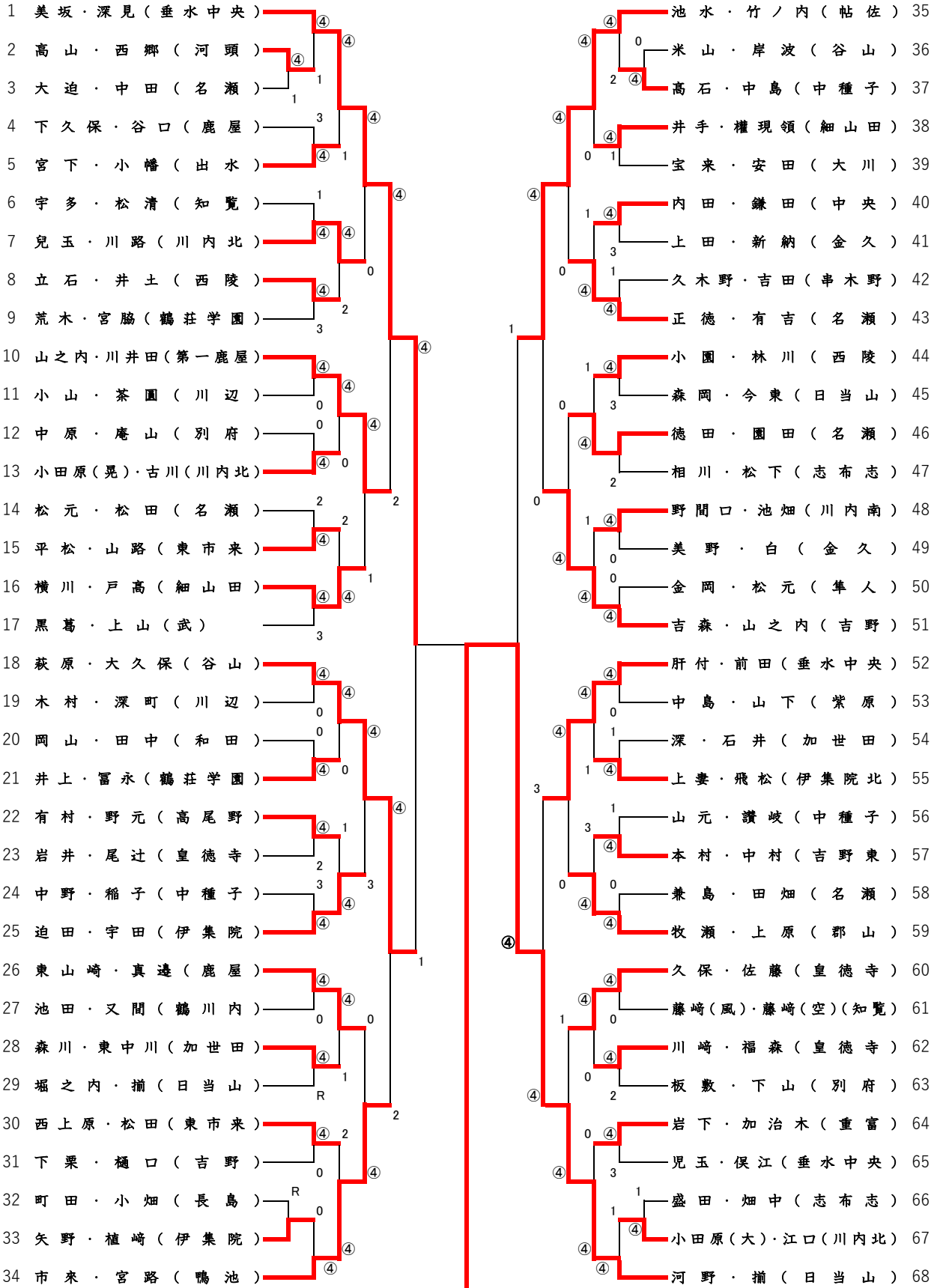
  

NO	校名 (地区)	1 川内北 (川薩)	2 谷山 (鹿児島市)	3 鹿屋 (肝属)	4 垂水中央 (肝属)	勝 率	勝 負 ベ ア 差	得 失 ゲ ー ム 差	順 位
1	川内北		A D' 2 0 B B' 1 C A' 1	A D' ④ ② B B' ④ C A' 1	A D' ④ 1 B B' 0 C A' 1	1 / 3			3
2	谷山	A D ④ ③ C C' ④ A' B' ④		A D 3 ② A' B' ④ C C' ④	C C' ④ 1 A D 0 A' B' 0	2 / 3			2
3	鹿屋	A A' 2 1 C C' 0 B B' ④	A A' ④ 1 C C' 1 B B' 2		C C' 1 0 B B' 0 A A' 3	0 / 3			4
4	垂 水 中	D' C' 1 ② B A' ④ A B' ④	C B' 1 ② B A' ④ A C' ④	C B' ④ ③ B A' ④ A C' ④		3 / 3			1

試 合 順	1 試合目		2 試合目		3 試合目	
コ ー ト	A-3	A-5	A-3	A-5	A-3	A-5
試 合	1 - 2	3 - 4	1 - 3	2 - 4	1 - 4	2 - 3
審 判	3・4	1・2	2・4	1・3	2・3	1・4

【県中学校総体第71回ソフトテニス競技大会 男子個人】 R4. 7. 25(月)



P4〜

### 準々決勝

美坂・深見	垂水中央	④ — 2	山之内・川井田	第一鹿屋
萩原・大久保	谷山	④ — 2	市来・宮路	鴨池
池水・竹ノ内	帖佐	④ — 0	吉森・山之内	吉野
肝付・前田	垂水中央	3 — ④	河野・揃	日当山

### 準決勝

[美坂深見] [垂水中央]	④ — 2	[萩原大久保] [谷山]	[池水竹ノ内] [帖佐]	[河野揃] [日当山]
	2 — ④			
	④ — 1			
	④ — 2			
	④ — 0			

### 決勝

[美坂深見] [垂水中央]	2 — ④	[河野揃] [日当山]
	3 — ④	
	⑥ — 4	
	④ — 1	
	1 — ④	
	4 — ④	

優勝	河野 晃大	日当山中学校	始良・伊佐地区
	揃 真和		

九州大会出場者 8 / 3 (水) ~ 5 (金) 福岡県

1位	河野 晃大	日当山	2位	美坂 瑛人	垂水中央
	揃 真和			深見 皐雅	
3位	池水 充希	帖佐	4位	萩原 埴ノ祐	谷山
	竹ノ内 稀生			大久保 瞭	

9:40 試合開始  
15:45 決勝終了