

2022年 鹿児島県小学生ソフトテニス大会 〔西日本大会県予選〕

日時 令和4年8月6日(土)

場所 鹿児島市営東開庭球場



*大会会場案内

コート	A-1	A-2	A-3	A-4	A-5	A-6
種目	女子ダブルス個人A級			男子ダブルス個人A級		
コート	B-1	B-2	B-3	B-4	B-5	B-6
種目	女子ダブルス個人B級					
コート	C-1	C-2	D-1	D-2		
種目	男子ダブルスB級					



主催 鹿児島県ソフトテニス連盟

・女子ダブルス個人戦A級の部・

										コート
Aパート		所属	1	2	3	勝	負	順位	試合順	A-1
1	石神・江藤	川内O1 広木	*	③	1	1	1	2	1	1-2
2	平松・松元	伊集院	0	*	1	0	2	3	4	2-3
3	樋口・迫口	鹿屋ワッツ	③	③	*	2	0	1	7	1-3

Bパート		所属	4	5	6	勝	負	順位	試合順	A-1
4	福島・川畑	蔵王	*	1	③	1	1	2	2	4-5
5	有馬・柳原	隈之城	③	*	③	2	0	1	5	5-6
6	井手上・竹内	青葉	0	0	*	0	2	3	8	4-6

Cパート		所属	7	8	9	勝	負	順位	試合順	A-1
7	安藤・川越	垂水キッズ	*	③	③	2	0	1	3	7-8
8	新谷・内門	青葉	0	*	2	0	2	3	6	8-9
9	濱畑・坂元	川内O1	1	③	*	1	1	2	9	7-9

Dパート		所属	10	11	12	勝	負	順位	試合順	A-2
10	尾田・柴田	青葉	*	③	③	2	0	1	1	10-11
11	長濱・手塚	星ヶ峯	0	*	2	0	2	3	3	11-12
12	諸喜田・平	松元	0	③	*	1	1	2	5	10-12

Eパート		所属	13	14	15	勝	負	順位	試合順	A-2
13	大坪・安楽	広木	*	③	③	2	0	1	2	13-14
14	中野・池田	トリームJ	0	*	0	0	2	3	4	14-15
15	伊藤・山崎	蔵王	1	③	*	1	1	2	6	13-15

Fパート		所属	16	17	18	勝	負	順位	試合順	A-3
16	中道・山口	青葉	*	③	③	2	0	1	1	16-17
17	徳元・園田	松元	1	*	③	1	1	2	4	17-18
18	前田・内田	伊集院	0	1	*	0	2	3	7	16-18

Gパート		所属	19	20	21	勝	負	順位	試合順	A-3
19	深見・鎌田	垂水キッズ	*	③	③	2	0	1	2	19-20
20	鎌倉・脇野	広木	0	*	0	0	2	3	5	20-21
21	長濱・林	星ヶ峯	2	③	*	1	1	2	8	19-21

Hパート		所属	22	23	24	勝	負	順位	試合順	A-3
22	成枝・成枝	青葉	*	③	③	2	0	1	3	22-23
23	田畑・松崎	隈之城	0	*	0	0	2	3	6	23-24
24	東田・高田	伊集院	0	③	*	1	1	2	9	22-24

・男子ダブルス個人戦A級の部・

										コート
Aパート		所属	31	32	33	勝	負	順位	試合順	A-4
31	原田・南	青葉	*	③	③③	3	0	1	1	31-32
32	井上・南	西陵	R	*	R	0	2	3	4	32-33
33	石塚・米倉	指宿J	00	③	*	1	2	2	7	31-33

Bパート		所属	34	35	36	勝	負	順位	試合順	A-4
34	深見・鶴田	垂水キッス	*	2	0	0	2	3	2	34-35
35	別府・高橋	隈之城	③	*	③	2	0	1	5	35-36
36	玉利・高木	蔵王	③	1	*	1	1	2	8	34-36

Cパート		所属	37	38	39	勝	負	順位	試合順	A-4
37	大迫・石井	隈之城	*	③	0	1	1	2	3	37-38
38	小林・大薄	広木	0	*	0	0	2	3	6	38-39
39	那須・岩下	ドリムJ	③	③	*	2	0	1	9	37-39

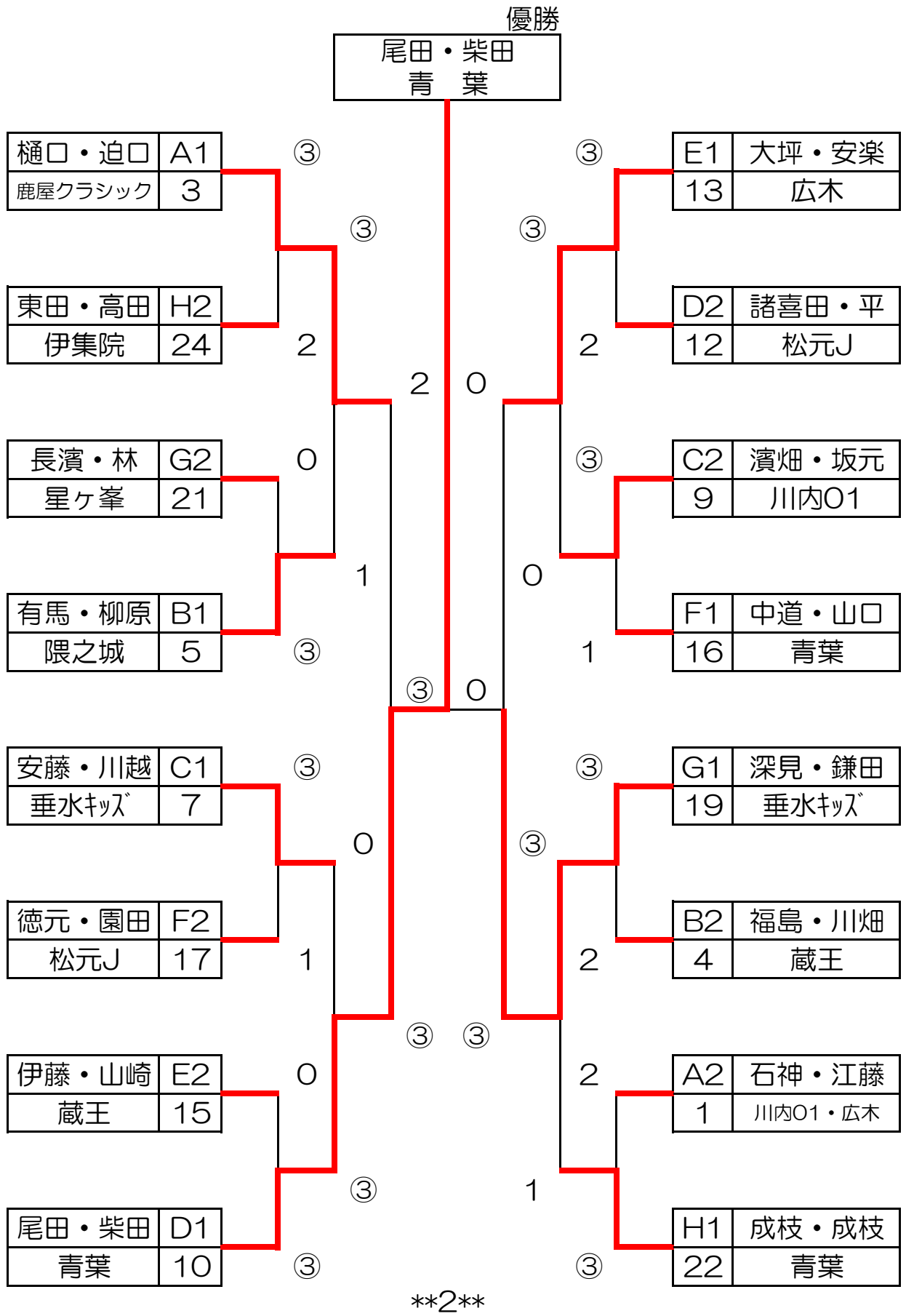
Dパート		所属	40	41	42	勝	負	順位	試合順	A-5
40	松元・上玉利	松元・広木	*	③	③	2	0	1	1	40-41
41	末野・森	蔵王	0	*	0	0	2	3	3	41-42
42	山下・脇野	吉野・広木	1	③	*	1	1	2	5	40-42

Eパート		所属	43	44	45	勝	負	順位	試合順	A-5
43	大坪・堀ノ内	青葉	*	③	0	1	1	2	2	43-44
44	米倉・中村	指宿J	1	*	1	0	2	3	4	44-45
45	有馬・下鶴	隈之城・松元	③	③	*	2	0	1	6	43-45

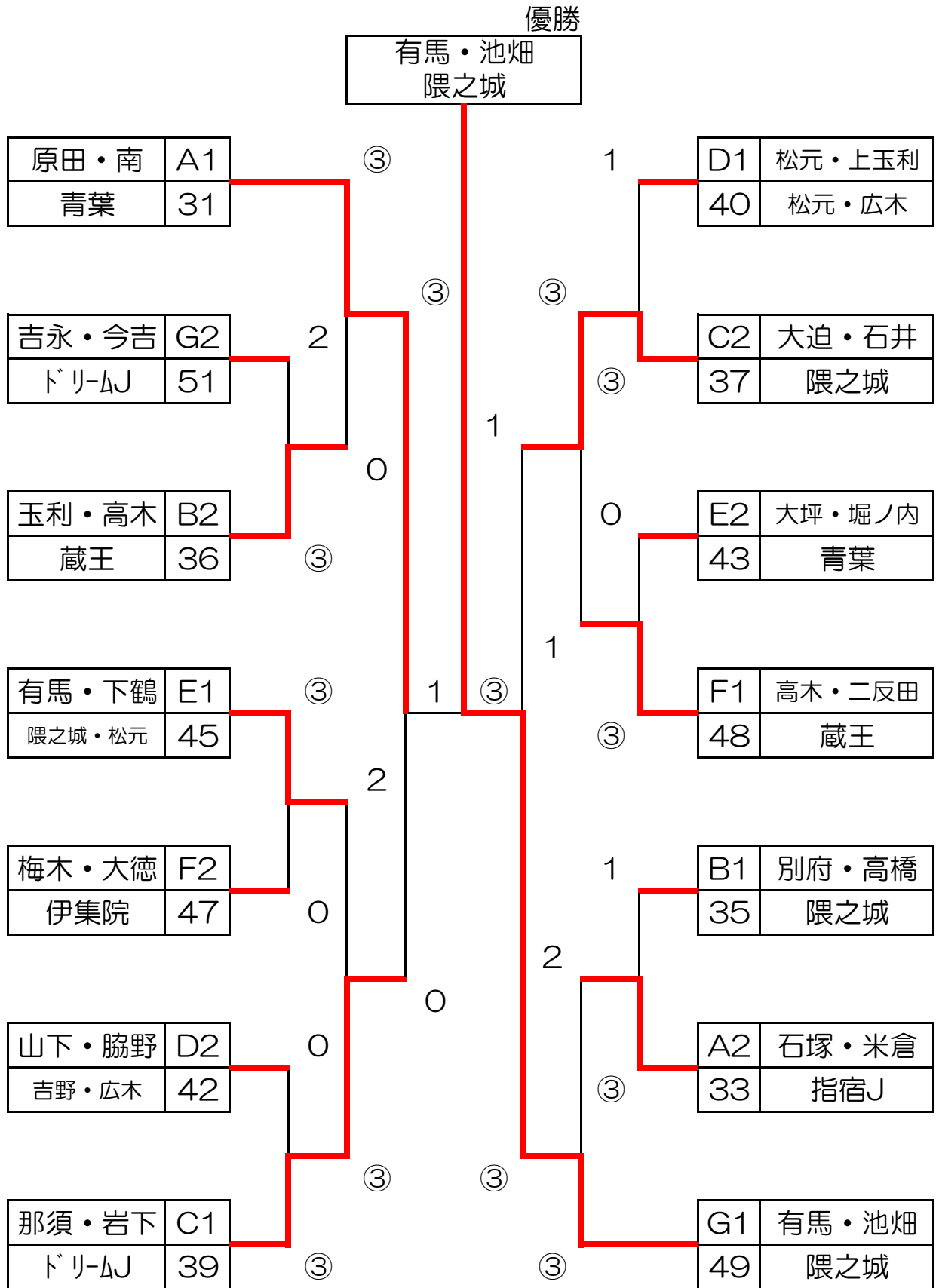
Fパート		所属	46	47	48	勝	負	順位	試合順	A-6
46	立石・山下	西陵	*	R	R	0	2	3	1	46-47
47	梅木・大徳	伊集院	③	*	00	1	2	2	3	47-48
48	高木・二反田	蔵王	③	③③	*	3	0	1	5	46-48

Gパート		所属	49	50	51	勝	負	順位	試合順	A-6
49	有馬・池畑	隈之城	*	③	③	2	0	1	2	49-50
50	井手・日高	吉野・広木	0	*	0	0	2	3	4	50-51
51	吉永・今吉	ドリムJ	0	③	*	1	1	2	6	49-51

・女子ダブルス個人決勝トーナメント戦



・男子ダブルス個人決勝トーナメント戦



4

・女子ダブルス個人B級の部・

その-1

優勝

福寿・田ノ上
川内01

・B-1コート

Aパート		所属	61	62	63	*	勝	負	順位
61	國永	松元J	*	③	③	*	2	0	1
	郡山								
62	久保	伊集院	0	*	0	*	0	2	3
	矢野								
63	鵜木	星ヶ峯	1	③	*	*	1	1	2
	手塚								

・B-1コート

Bパート		所属	64	65	66	*	勝	負	順位
64	今別府	西陵	*	R	R	*	0	2	3
	有島								
65	園田	垂水 キッズ	③	*	00	*	1	2	2
	中濱								
66	福寿	川内 01	③	③③	*	*	3	0	1
	田代								

・B-2コート

Cパート		所属	67	68	69	70	勝	負	順位
67	福田	青葉	*	③	③	2	2	1	2
	上原								
68	鵜木	星ヶ峯	R	*	R	R	0	3	4
69	西	松元J	1	③	*	2	1	2	3
	有村								
70	山崎	蔵王	③	③	③	*	3	0	1
	川井田								

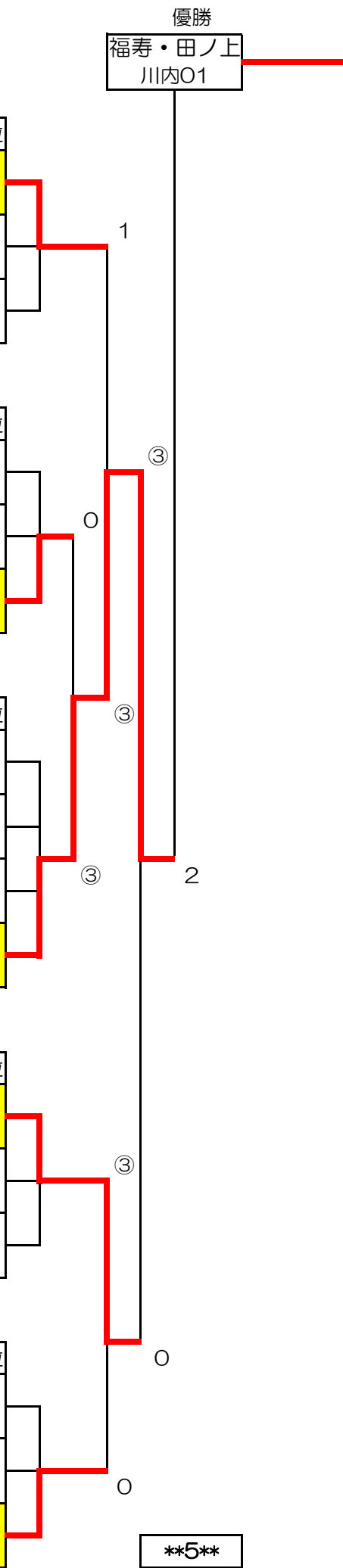
・B-3コート

Dパート		所属	71	72	73	*	勝	負	順位
71	田原	伊集院	*	③	③③	*	3	0	1
	久保								
72	熊ヶ迫	青葉	R	*	R	*	0	2	3
	新谷								
73	小倉	ドリムJ	21	③	*	*	1	2	2
	今吉								

・B-3コート

Eパート		所属	74	75	76	*	勝	負	順位
74	肝付	垂水 キッズ	*	③	2	*	1	1	2
	深見								
75	児玉	松元J	0	*	0	*	0	2	3
	若本								
76	沖瀬	川内01 星ヶ峯	③	③	*	*	2	0	1
	鵜木								

5



・B-4コート

Fパート		所属	77	78	79	*	勝	負	順位
77	池	指宿J	*	③	③	*	2	0	1
	大山								
78	竹下	松元J	0	*	③	*	1	1	2
	堅山								
79	園田	西陵	R	R	*	*	0	2	3
	山口								

・B-4コート

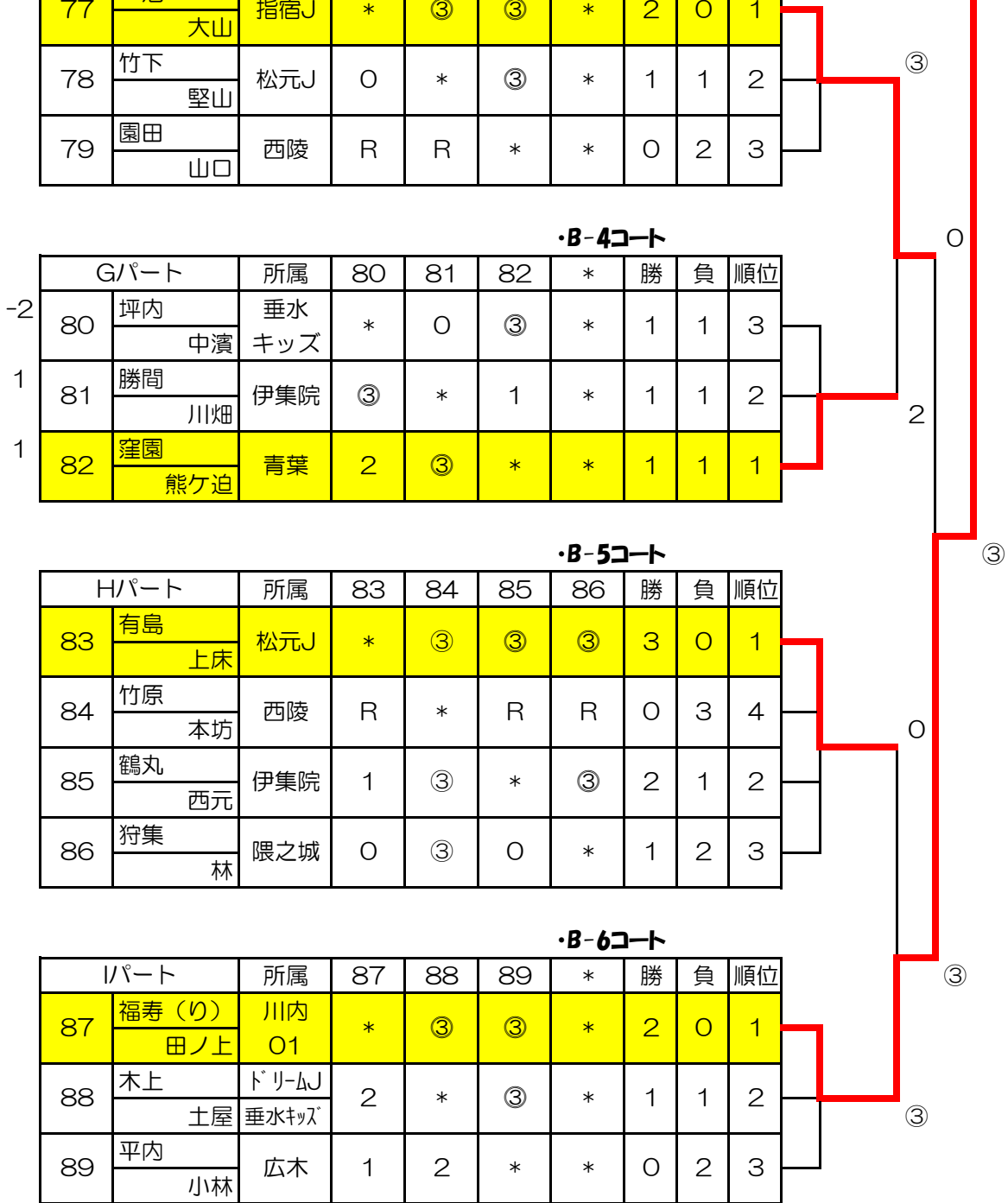
Gパート		所属	80	81	82	*	勝	負	順位
80	坪内	垂水キッズ	*	0	③	*	1	1	3
	中濱								
81	勝間	伊集院	③	*	1	*	1	1	2
	川畑								
82	窪園	青葉	2	③	*	*	1	1	1
	熊ヶ迫								

・B-5コート

Hパート		所属	83	84	85	86	勝	負	順位
83	有島	松元J	*	③	③	③	3	0	1
	上床								
84	竹原	西陵	R	*	R	R	0	3	4
	本坊								
85	鶴丸	伊集院	1	③	*	③	2	1	2
	西元								
86	狩集	隈之城	0	③	0	*	1	2	3
	林								

・B-6コート

Iパート		所属	87	88	89	*	勝	負	順位
87	福寿(り)	川内O1	*	③	③	*	2	0	1
	田ノ上								
88	木上	ドリームJ 垂水キッズ	2	*	③	*	1	1	2
	土屋								
89	平内	広木	1	2	*	*	0	2	3
	小林								



・男子ダブルス個人B級の部・ その-1

優勝

黒木・片平
鹿屋クラシック

・C-1コート

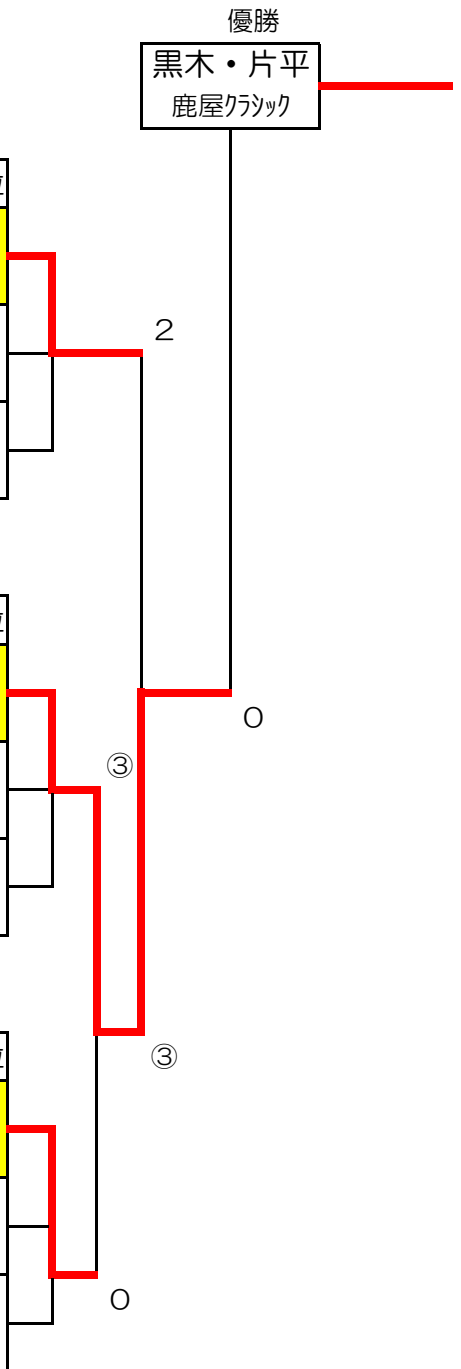
Aパート		所属	101	102	103	*	勝	負	順位
101	中野	ドリムJ	*	③	③	*	2	0	1
	平田								
102	肝付	垂水 キッズ	1	*	0	*	0	2	3
	宮里								
103	加治木	伊集院	0	③	*	*	1	1	2
	馬場								

・C-1コート

Bパート		所属	104	105	106	*	勝	負	順位
104	九万田	松元J	*	③	③	*	2	0	1
	九万田								
105	菊地	川内 01	2	*	③	*	1	1	2
	増田								
106	松島	隈之城	2	1	*	*	0	2	3
	岩倉								

・C-2コート

Cパート		所属	107	108	109	*	勝	負	順位
107	山迫	広木	*	③	③	*	2	0	1
	長倉								
108	大久保	青葉	0	*	1	*	0	2	3
	杉木								
109	料木	蔵王	0	③	*	*	1	1	2
	今島								



・男子ダブルス個人B級の部・ その-2

決勝戦へ

・C-コート

Dパート		所属	110	111	112	*	勝	負	順位
110	江藤	伊集院	*	③	③	*	2	0	1
	矢野								
111	松永	川内 01	0	*	0	*	0	2	3
	押川								
112	園田	松元J	2	③	*	*	1	1	2
	藪本								

・D-1コート

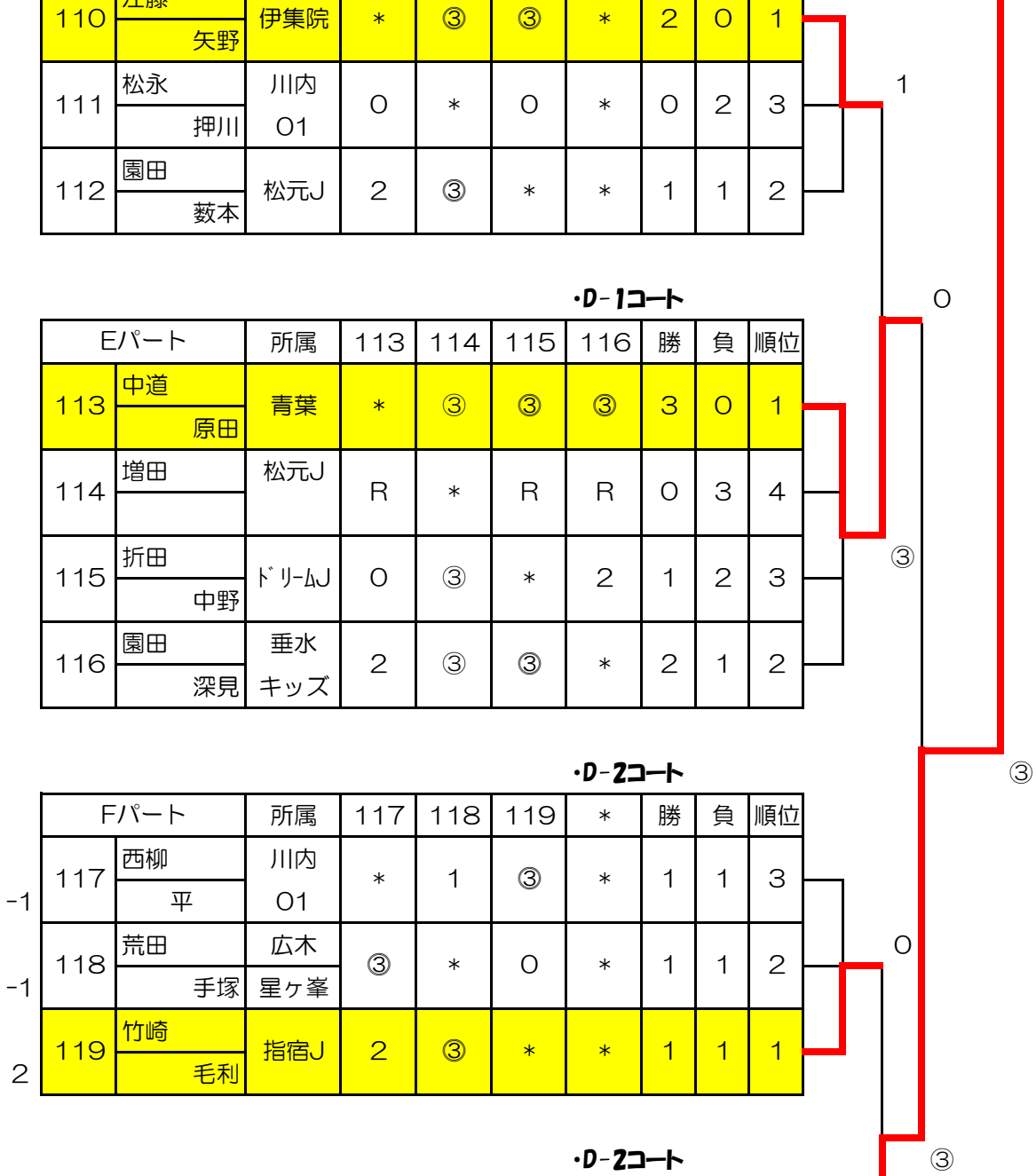
Eパート		所属	113	114	115	116	勝	負	順位
113	中道	青葉	*	③	③	③	3	0	1
	原田								
114	増田	松元J	R	*	R	R	0	3	4
115	折田	ドリムJ	0	③	*	2	1	2	3
	中野								
116	園田	垂水 キッズ	2	③	③	*	2	1	2
	深見								

・D-2コート

Fパート		所属	117	118	119	*	勝	負	順位
-1 117	西柳	川内 01	*	1	③	*	1	1	3
	平								
-1 118	荒田	広木 星ヶ峯	③	*	0	*	1	1	2
	手塚								
2 119	竹崎	指宿J	2	③	*	*	1	1	1
	毛利								

・D-2コート

Gパート		所属	120	121	122	*	勝	負	順位
120	黒木	鹿屋 クラブ	*	③	③	*	2	0	1
	片平								
121	堅山	松元J	0	*	2	*	0	2	3
	江月								
122	水永	ドリムJ	0	③	*	*	1	1	2
	小倉								



2022年 鹿児島県小学生ソフトテニス大会・結果 【西日本大会県予選】

日時:令和4年8月6日(土)
鹿児島市営東開庭球場

・女子ダブルス個人A級

順位	優勝	準優勝	第3位	第3位
ペア	尾田・柴田	深見・鎌田	樋口・迫口	大坪・安楽
所属	青葉	垂水キッズ	鹿屋クラシック	広木

☆上位ベスト4は西日本大会へ(香川県10月15日~16日)

・男子ダブルス個人A級

順位	優勝	準優勝	第3位	第3位
ペア	有馬・池畑	原田・南	大迫・石井	那須・岩下
所属	隈之城	青葉	隈之城	ドリームJ

☆上位ベスト4は西日本大会へ(香川県10月15日~16日)

・女子ダブルス個人B級

順位	優勝	準優勝	第3位	第3位
ペア	福寿・田ノ上	山崎・川井田	池・大山	田原・久保
所属	川内O1	蔵王	指宿J	伊集院

・男子ダブルス個人B級

順位	優勝	準優勝	第3位	第3位
ペア	黒木・片平	九万田・九万田	中道・原田	中野・平田
所属	鹿屋クラシック	松元J	青葉	ドリームJ