

第43回鹿児島県小学生ソフトテニス大会 〔兼全九州県予選〕



日時 令和4年9月11日(日)

場所 鹿児島市営東開庭球場



A-1	A-2	A-3	A-4	A-5	A-6
女子A級			男子A級		
B-1	B-2	B-3	B-4	B-5	B-6
男子A級		女子B級			
C-1	C-2	D-1	D-2		
男子B級					



主催 鹿児島県ソフトテニス連盟

【女子A級の部】

Aパート		所属	1	2	3	勝	負	順位	試合 順	コート A-1
1	尾田・成枝	青葉	*	③	③	2	0	1	1	1-2
2	田畑・池田	隈之城 ドリーム	0	*	③	1	1	2	3	2-3
3	肝付・深見	垂水キッス	1	1	*	0	2	3	5	1-3

Bパート		所属	4	5	6	勝	負	順位	順	A-1
4	伊藤・山崎	蔵王	*	0	③	1	1	2	2	4-5
5	新谷・竹内	青葉	③	*	③	2	0	1	4	5-6
6	東田・高田	伊集院	0	2	*	0	2	3	6	4-6

Cパート		所属	7	8	9	勝	負	順位	順	A-2
7	濱畑・坂元	川内O1	*	③	0	1	1	2	1	7-8
8	鎌倉・脇野	広木	1	*	1	0	2	3	3	8-9
9	諸喜田・平	松元	③	③	*	2	0	1	5	7-9

Dパート		所属	10	11	12	勝	負	順位	順	A-2
10	安藤・川越	垂水キッス	*	③	③	2	0	1	2	10-11
11	福寿・田ノ上	川内O1	1	*	0	0	2	3	4	11-12
12	長濱・長濱	星ヶ峯	2	③	*	1	1	2	6	10-12

Eパート		所属	13	14	15	勝	負	順位	順	A-3
13	大坪・安楽	広木	*	③	③	2	0	1	1	13-14
14	平松・松元	伊集院	0	*	0	0	2	3	4	14-15
15	中道・山口	青葉	0	③	*	1	1	2	7	13-15

Fパート		所属	16	17	18	勝	負	順位	順	A-3
16	迫口・樋口	鹿屋ワッツ	*	③	③	2	0	1	2	16-17
17	手塚・手塚	星ヶ峯	1	*	0	0	2	3	5	17-18
18	徳元・園田	松元	1	③	*	1	1	2	8	16-18

Gパート		所属	19	20	21	勝	負	順位	順	A-3
19	成枝・柴田	青葉	*	③	2	1	1	2	3	19-20
20	山崎・川井田	蔵王	2	*	1	0	2	3	6	20-21
21	石神・江藤	川内O1 広木	③	③	*	2	0	1	9	19-21

Hパート		所属	22	23	24	勝	負	順位	順	A-4
22	有馬・柳原	隈之城	*	③	2	1	1	2	1	22-23
23	鶴木・林	星ヶ峯	0	*	0	0	2	3	3	23-24
24	福島・川畑	蔵王	③	③	*	2	0	1	5	22-24

Iパート		所属	25	26	27	勝	負	順位	順	A-4
25	深見・鎌田	垂水キッス	*	R	R	0	2	3	2	25-26
26	井出上・内倉	青葉	③	*	③0	2	1	2	4	26-27
27	前田・内田	伊集院	③	2③	*	2	1	1	6	25-27

【男子A級の部】

										試合	コート
										順	A-5
Aパート	所属	41	42	43	*	勝	負	順位		順	
41	有馬・池畑	隈之城	③	③③	*	3	0	1		1	41-42
42	末野・森	蔵王	R	R	*	0	3	3		3	42-43
43	山下・立石	吉野・西陵	00	③	*	1	2	2		5	41-43

										順	A-6
Bパート	所属	44	45	46	47	勝	負	順位		順	
44	玉利・高木	蔵王	0	③	2	1	2	3		1	44-45
45	吉田・井手	吉野	③	③	0	2	1	2		2	46-47
46	堀之内・大平	青葉	1	2	0	0	3	4		3	44-46
47	有馬・下鶴	隈之城・松元	③	③	③	3	0	1		4	45-47
										5	45-46
										6	44-47

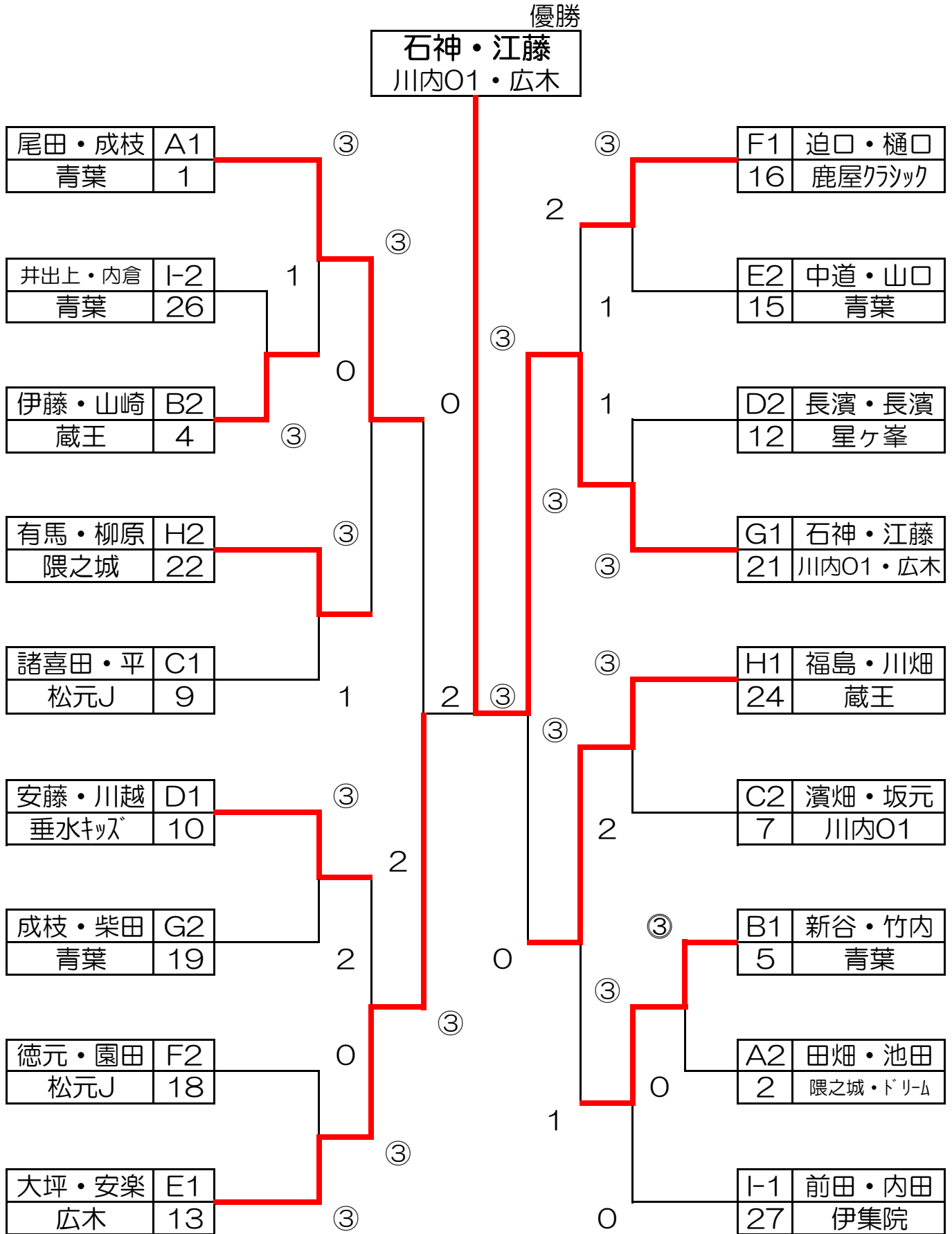
										順	A-5
Cパート	所属	48	49	50	*	勝	負	順位		順	
48	那須・岩下	ドリムJ	2	0	*	0	2	3		2	48-49
49	米倉・中村	指宿J	③	1	*	1	1	2		4	49-50
50	上玉利・松元	広木・松元	③	③	*	2	1	1		6	48-50

										順	B-1
Dパート	所属	51	52	53	*	勝	負	順位		順	
51	大迫・石井	隈之城	③	③	*	2	0	1		1	51-52
52	山下・井上	西陵	0	0	*	0	2	3		3	52-53
53	吉永・今吉	ドリムJ	0	③	*	1	1	2		5	51-53

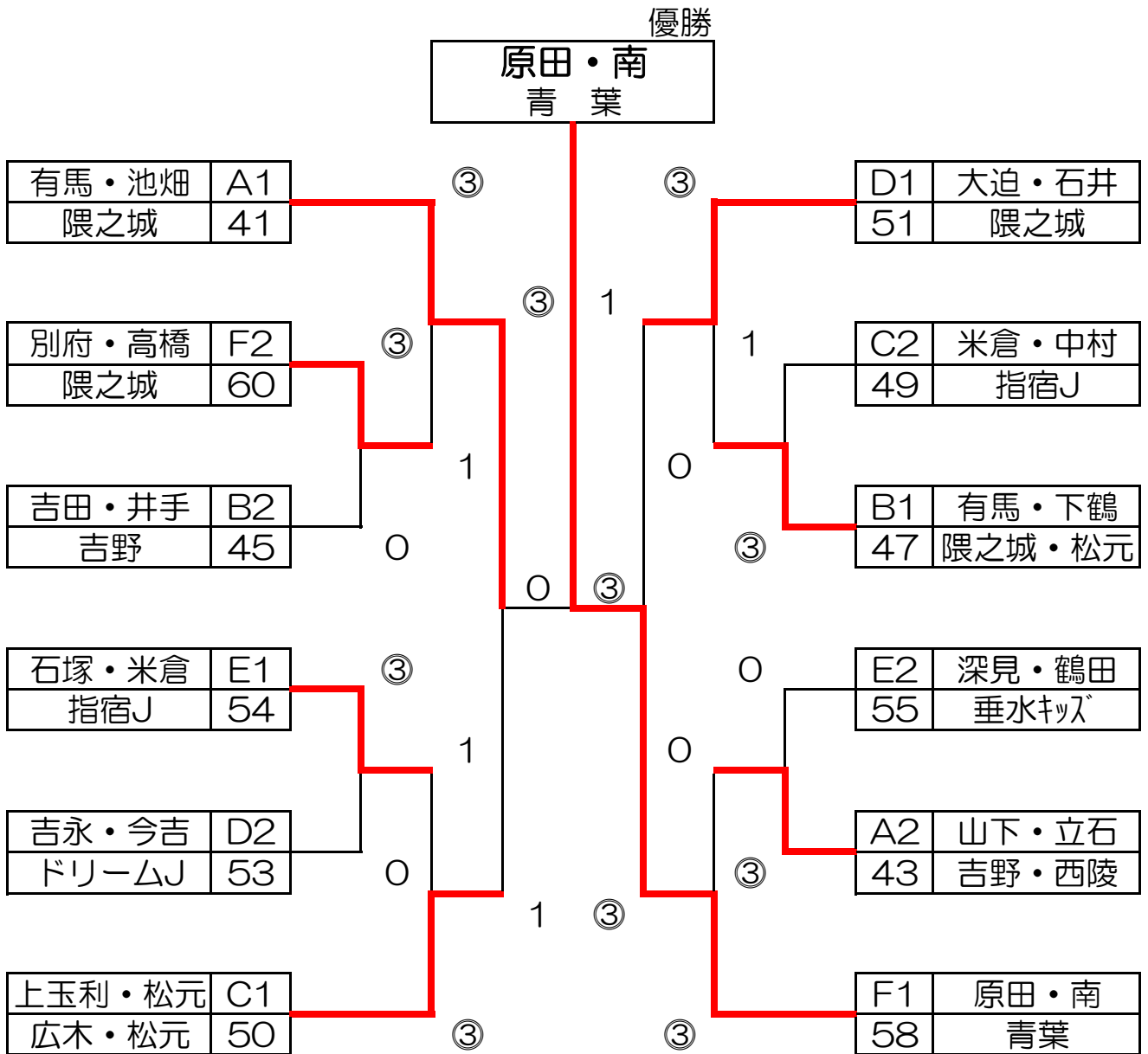
										順	B-2
Eパート	所属	54	55	56	57	勝	負	順位		順	
54	石塚・米倉	指宿J	③	③	③	3	0	1		1	54-55
55	深見・鶴田	垂水キッス	0	③	③	2	1	2		2	56-57
56	梅木・大徳	伊集院	1	1	③	1	2	3		3	54-56
57	高木・二反田	蔵王	1	2	0	0	3	4		4	55-57
										5	55-56
										6	54-57

										順	B-1
Fパート	所属	58	59	60	*	勝	負	順位		順	
58	原田・南	青葉	③	③	*	2	0	1		2	58-59
59	小林・大薄	広木	0	0	*	0	2	3		4	59-60
60	別府・高橋	隈之城	2	③	*	1	1	2		6	58-60

【女子A級・決勝トーナメント戦】



【男子A級・決勝トーナメント戦】



【女子B級の部】 -その1

優勝

沖瀬・西堂
川内01

◆ B-3コート

A/パート	所属	71	72	73	*	勝	負	順位
71	池 大山	指宿J	③	0	*	1	1	2
	三角 田實		0	0	*	0	2	3
73	鵜木 今吉	星ヶ峯 ドリーム	③	③	*	2	0	1

◆ B-3コート

B/パート	所属	74	75	76	77	勝	負	順位
74	東中村 町田	鴨池	③	③	③	3	0	1
	児玉 若元		0	0	2	0	3	4
76	中森 新谷	青葉	1	③	③	2	1	2
	園田 山口	西陵	0	③	0	1	2	3

◆ B-4コート

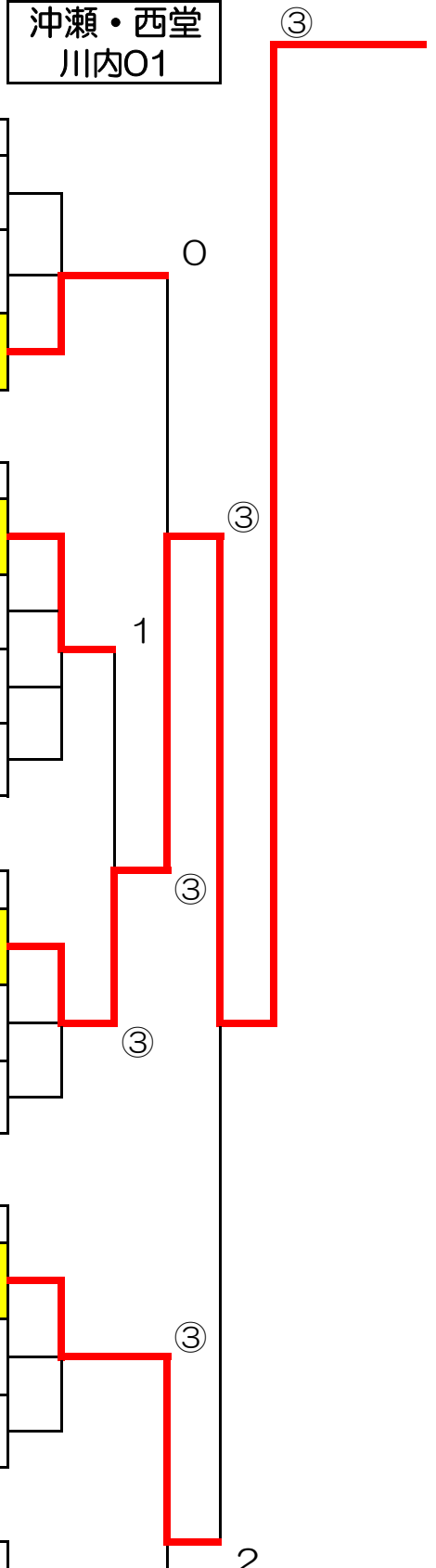
C/パート	所属	78	79	80	*	勝	負	順位
78	沖瀬 西堂	川内01	③	③	*	2	0	1
	平内 小林		0	③	*	1	1	2
80	土屋 大山	垂水キッズ	0	0	*	0	2	3

◆ B-4コート

D/パート	所属	81	82	83	*	勝	負	順位
81	熊ヶ迫 福田	青葉	③	③	*	2	0	1
	青柳 満園		0	2	*	0	2	3
83	鶴丸 西元	伊集院	0	③	*	1	1	2

◆ B-4コート

E/パート	所属	84	85	86	*	勝	負	順位
84	國永 郡山	松元	③	③	*	2	0	1
	中濱 園田		0	0	*	0	2	3
86	前野 楠元	吉野	1	③	*	1	1	2



◆ B-5コート

Fパート	所属	87	88	89	*	勝	負	順位
87	有島 上床	松元	③	1	*	1	1	3
	川畑 勝間		伊集院	2	③	*	1	1
89	狩集 松崎	隈之城		③	2	*	1	1

◆ B-5コート

Gパート	所属	90	91	92	*	勝	負	順位
90	福寿 田代	川内01	③	1③	*	2	1	1
	本坊 竹原		西陵	R	R	*	0	2
92	島津 山口	吉野		③0	③	*	2	1

◆ B-6コート

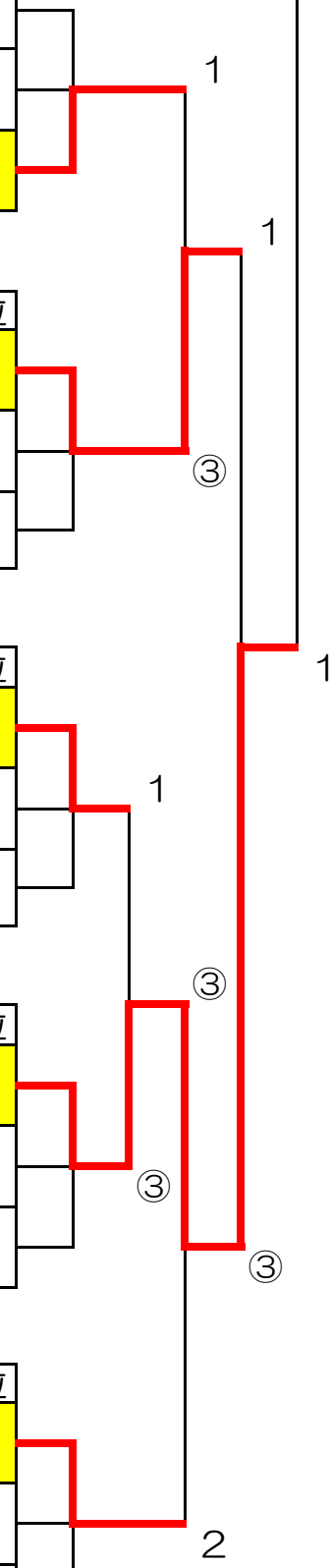
Hパート	所属	93	94	95	*	勝	負	順位
93	中濱 坪内	垂水 キッス	③	③	*	2	0	1
	有村 久保		松元	0	2	*	0	2
95	藤井 中嶋	鴨池		2	③	*	1	1

◆ B-6コート

Iパート	所属	96	97	98	*	勝	負	順位
96	今別府 有島	西陵	③	③	*	2	0	1
	堅山 小屋敷		松元	1	③	*	1	1
98	上原 窪園	青葉		1	1	*	0	2

◆ B-6コート

Jパート	所属	99	100	101	*	勝	負	順位
99	田原 久保	伊集院	③	③	*	2	0	1
	坂元 野間口		川内01	1	③	*	1	1
101	竹下 西	松元		0	1	*	0	2



【男子B級の部】 -その1

優勝

園田・脇野
垂水キッズ・広木

◆ C-1コート

Aパート	所属	111	112	113	*	勝	負	順位
111	九万田 九万田	松元J	③	③	*	2	0	1
112	尾堂 小田	鴨池 垂水キッズ	0	0	*	0	2	3
113	松島 岩倉	伊集院	2	③	*	1	1	2

◆ C-1コート

Bパート	所属	114	115	116	117	勝	負	順位
114	山口 馬場	伊集院	2	1	0	0	3	4
115	手塚 呉屋	星ヶ峯 広木	③	③	1	2	1	2
116	大久保 松元	青葉	③	2	1	1	2	3
117	西柳 平	川内O1	③	③	③	3	0	1

◆ C-2コート

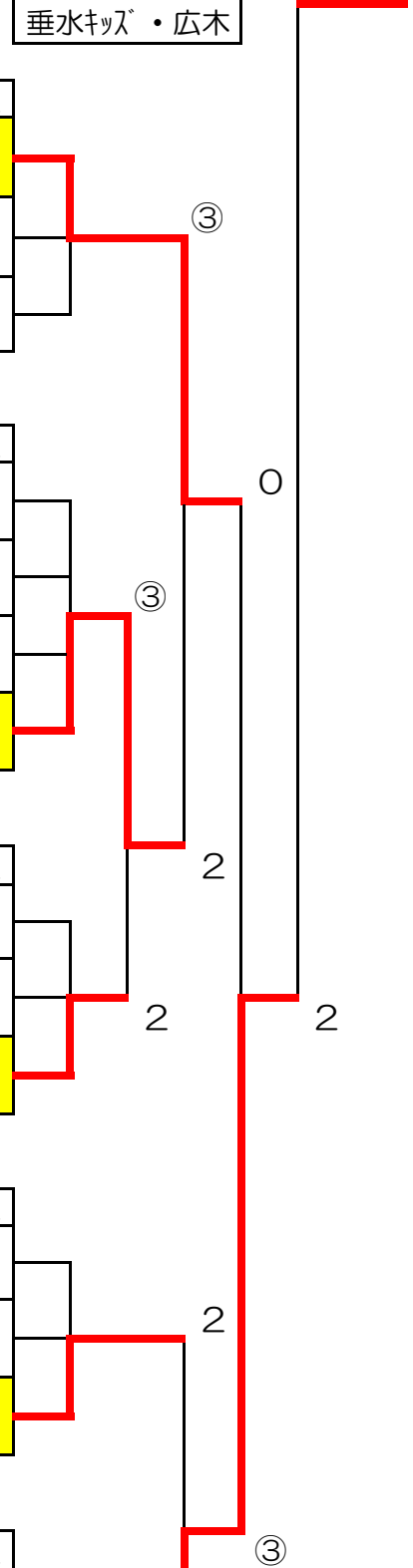
Cパート	所属	118	119	120	*	勝	負	順位
118	小倉 折田	ドリムJ	③	1	*	1	1	2
119	堅山 小屋敷	松元J	0	0	*	0	2	3
120	岩本 科木	蔵王	③	③	*	2	0	1

◆ C-2コート

Dパート	所属	121	122	123	*	勝	負	順位
121	竹崎 毛利	指宿J	③	0	*	1	1	2
122	増田 江月	松元J	0	1	*	0	2	3
123	真鍋 柿元	鴨池	③	③	*	2	0	1

◆ C-2コート

Eパート	所属	124	125	126	*	勝	負	順位
124	山迫 日高	広木	③	③	*	2	0	1
125	下瀬 大得	伊集院	0	0	*	0	2	3
126	下荒磯 小牧	吉野	2	③	*	1	1	2



【男子子B級の部】 -その2

決勝戦へ

◆ D-1コート

Fパート	所属	127	128	129	*	勝	負	順位
127	水永 平田	ドリームJ	③	③	*	2	0	1
128	児島 長崎	松元J	1	0	*	0	2	3
129	寺師 川井田	鴨池	0	③	*	1	1	2

◆ D-1コート

Gパート	所属	130	131	132	*	勝	負	順位
130	江藤 矢野	伊集院	③	③	*	2	0	1
131	押川 松永	川内O1	0	③	*	1	1	2
132	宮里 肝付	垂水キッズ	0	2	*	0	2	3

◆ D-1コート

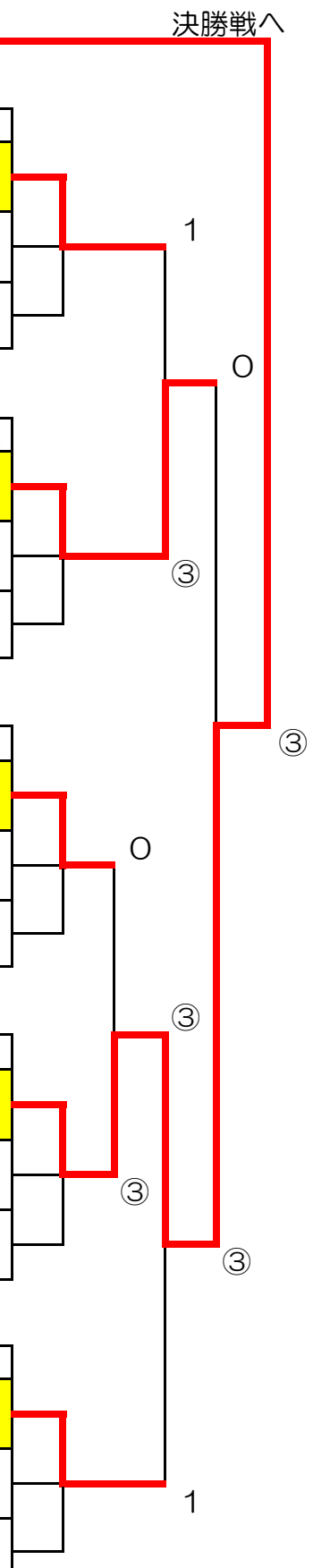
Hパート	所属	133	134	135	*	勝	負	順位
133	菊地 野間口	川内O1	③	③	*	2	0	1
134	今島 立山	蔵王	0	0	*	0	2	3
135	長倉 荒田	広木	1	③	*	1	1	2

◆ D-2コート

Iパート	所属	136	137	138	*	勝	負	順位
136	園田 脇野	垂水キッズ 広木	③	③	*	2	0	1
137	下荒磯 池田	吉野	1	1	*	0	2	3
138	是枝 川井田	鴨池	0	③	*	1	1	2

◆ D-2コート

Jパート	所属	139	140	141	*	勝	負	順位
139	中道 原田	青葉	③	③	*	2	0	1
140	加治木 上堂園	伊集院	0	2	*	0	2	3
141	園田 藪本	松元J	0	③	*	1	1	2



第43回鹿児島県小学生ソフトテニス大会 【兼全九州県予選】



日時 令和4年9月11日(日)

場所 鹿児島市営東開庭球場

・女子A級の部

順位	優勝	準優勝	第3位	第4位
ペア名	石神・江藤	大坪・安楽	福島・川畑	尾田・成枝
チーム	川内O1・広木	広木	蔵王	青葉

順位	第5位	第6位	第7位	第8位
ペア名	迫口・樋口	安藤・川越	新谷・竹内	有馬・柳原
チーム	鹿屋クワック	垂水キッズ	青葉	隈之城

・男子A級の部

順位	優勝	準優勝	第3位	第4位
ペア名	原田・南	有馬・池畑	大迫・石井	上玉利・松元
チーム	青葉	隈之城	隈之城	広木・松元

順位	第5位	第6位	第7位	第8位
ペア名	山下・立石	別府・高橋	有馬・下鶴	石塚・米倉
チーム	吉野・西陵	隈之城	隈之城・松元	指宿J

★男女A級の部の各8位までは全九州大会へ出場【11月19日～20日宮崎県】

・女子B級の部

順位	優勝	準優勝	第3位	第3位
ペア名	沖瀬・西堂	今別府・有島	熊ヶ迫・福田	福寿・田代
チーム	川内O1	西陵	青葉	川内O1

・男子B級の部

順位	優勝	準優勝	第3位	第3位
ペア名	園田・脇野	山迫・日高	江藤・矢野	九万田・九万田
チーム	垂水キッズ・広木	広木	伊集院	松元J