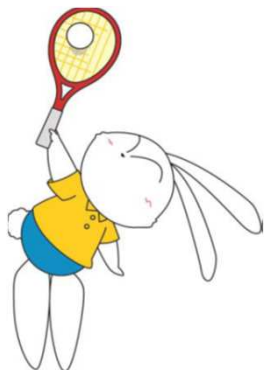


鹿児島県小学生ソフトテニスの日大会

日時 令和5年1月22日(日)

場所 鹿児島市営東開庭球場



そふていー

【日本ソフトテニス連盟イメキャラ】



大会まで
あと**257日**

燃ゆる感動 かごしま国体

特別国民体育大会 熱い鼓動 風は南から **2023**

2023.10/7~10/17

*ソフトテニス会場・東開庭球場

試合日程*10月9日~12日

大会まで
あと**279日**

燃ゆる感動 かごしま大会

特別全国障害者スポーツ大会 熱い鼓動 風は南から **2023**

2023.10/28~30



主催 鹿児島県ソフトテニス連盟

***男子団体予選リーグ戦**

・予選各パート2位までが決勝トーナハ

***A-1コート**

パート	番号	チーム名	1	2	3	*	勝	負	順位
A	1	松元A	*	③	②	*	2	0	1
	2	伊集院B	0	*	0	*	0	2	3
	3	垂水キッズ	1	③	*	*	1	1	2

・試合順序 1-2 2-3 1-3

***A-2コート**

パート	番号	チーム名	4	5	6	7	勝	負	順位
B	4	広木A	*		②	②	2	0	1
	5	混成B		*					
	6	蔵王B	0		*	0	0	2	3
	7	吉野	1		③	*	1	1	2

・試合順序 4-5 6-7 4-6 5-7 4-7 5-6

***A-3コート**

パート	番号	チーム名	8	9	10	*	勝	負	順位
C	8	川内O1	*	③	②	*	2	0	1
	9	ドリムB 隈之城	0	*	1	*	0	2	3
	10	こけけーず	1	②	*	*	1	1	2

・試合順序 8-9 9-10 8-10

***A-4コート**

パート	番号	チーム名	11	12	13	14	勝	負	順位
D	11	ドリムA	*	③		1	1	1	2
	12	松元B	0	*		0	0	2	3
	13	混成A			*				
	14	蔵王A	②	③		*	2	0	1

・試合順序 11-12 13-14 11-13 12-14 12-13

***A-5コート**

パート	番号	チーム名	15	16	17	*	勝	負	順位
E	15	青葉	*	②	②	*	2	0	1
	16	広木B	1	*	1	*	0	2	3
	17	伊集院A	1	②	*	*	1	1	2

・試合順序 15-16 16-17 15-17

①

***女子団体予選リーグ戦**

・予選各パート2位までが決勝トーナハ

***A-6コート**

パート	番号	チーム名	31	32	33	勝	負	順位
A	31	広木A	*		1②	1	1	1
	32	混成		*				
	33	川内O1-B	②1		*	1	1	2

・試合順序 31-32 32-33 31-33

***B-1コート**

パート	番号	チーム名	34	35	36	勝	負	順位
B	34	青葉A	*	③	③	2	0	1
	35	垂水キッズB	0	*	0	0	2	3
	36	伊集院B	0	③	*	1	1	2

・試合順序 34-35 35-36 34-36

***B-2コート**

パート	番号	チーム名	37	38	39	勝	負	順位
C	37	星ヶ峯	*	③	②	2	0	1
	38	松元C	0	*	0	0	2	3
	39	蔵王	1	③	*	1	1	2

・試合順序 37-38 38-39 37-39

***B-3コート**

パート	番号	チーム名	40	41	42	勝	負	順位
D	40	松元A	*	③	③	2	0	1
	41	ドリムJ	0	*	②	1	1	2
	42	こけけーず	0	1	*	0	2	3

・試合順序 40-41 41-42 40-42

***B-4コート**

パート	番号	チーム名	43	44	45	勝	負	順位
E	43	川内O1-A	*	③	②	2	0	1
	44	西 陵	0	*	0	0	2	3
	45	伊集院A	1	③	*	1	1	2

・試合順序 43-44 44-45 43-45

***B-5コート**

パート	番号	チーム名	46	47	48	勝	負	順位
F	46	隈之城	*	③	1	1	1	2
	47	広木・蔵王	0	*	0	0	2	3
	48	青葉B	②	③	*	2	0	1

・試合順序 46-47 47-48 46-48

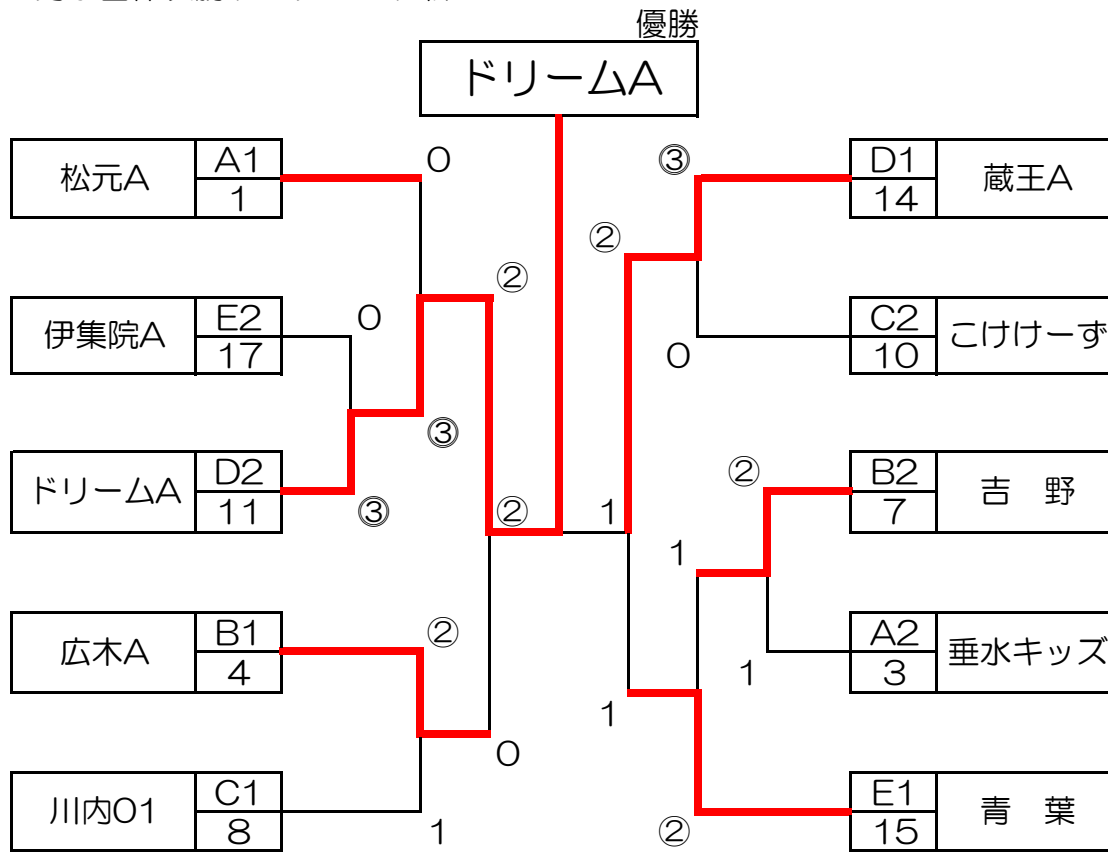
***B-6コート**

パート	番号	チーム名	49	50	51	勝	負	順位
G	49	垂水キッズA	*	③	③	2	0	1
	50	松元B	0	*	③	1	1	2
	51	吉野	0	0	*	0	2	3

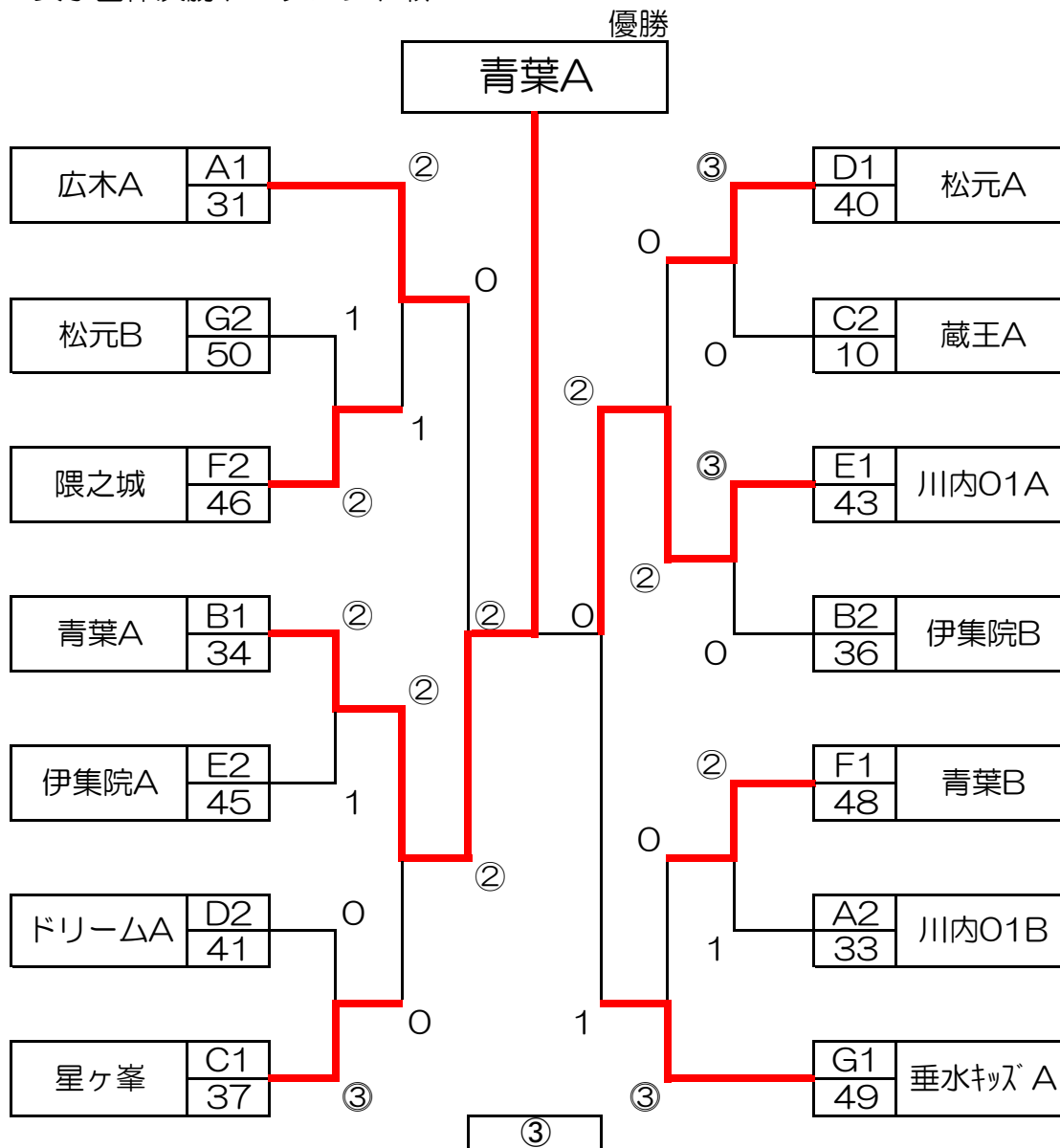
・試合順序 49-50 50-51 49-51

②

*男子団体決勝トーナメント戦



*女子団体決勝トーナメント戦



***男子ダブルス個人戦**

・各パート2位までが決勝トーナメント進出

***C-1コート**

パート	番号	ペア名	所属	61	62	63	64	勝	負	順位
A	61	原田・南	青葉	*	③	③	③	3	0	1
	62	有馬・下鶴	隈之城 松元	1	*	③	0	1	2	3
	63	山下・立石	吉野 西陵	1	2	*	1	0	3	4
	64	大迫・石井	隈之城	0	③	③	*	2	1	2

・試合順序 62-64 61-63 61-62 63-64 62-63 61-64

***C-2コート**

パート	番号	チーム名	所属	65	66	67	68	勝	負	順位
B	65	有馬・池畑	隈之城	*	③	③	③	3	0	1
	66	石塚・米倉	指宿J	0	*	③	2	1	2	2
	67	高橋・別府	隈之城	1	0	*	③	1	2	3
	68	松元・上玉利	松元 広木	1	③	0	*	1	2	4

・試合順序 65-67 66-68 65-66 67-68 66-67 65-68

***女子ダブルス個人戦**

・各パート2位までが決勝トーナメント進出

***D-1コート**

パート	番号	チーム名	所属	71	72	73	*	勝	負	順位
A	71	石神・江藤	川内01 広木	*	③	0	*	1	1	3
	72	安藤・川越	垂水キッズ	1	*	③	*	1	1	2
	73	尾田・成枝	青葉	③	1	*	*	1	1	1

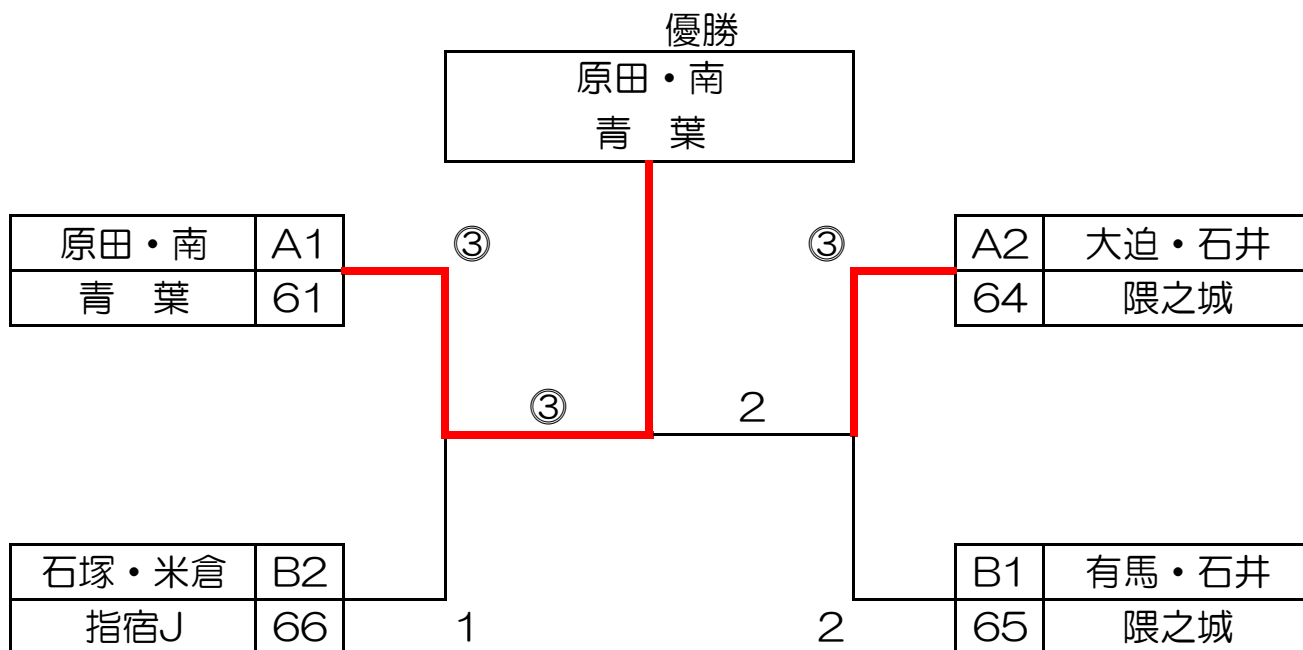
・試合順序 71-72 72-73 71-73

***D-2コート**

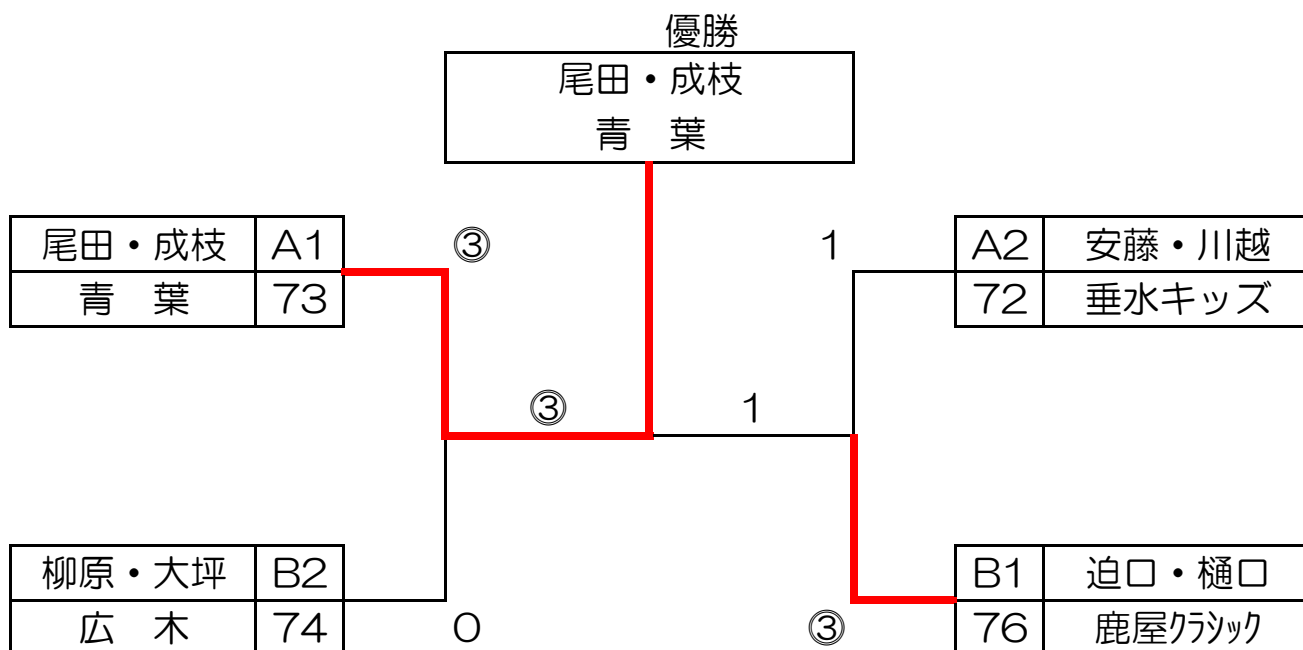
パート	番号	チーム名	所属	74	75	76	77	勝	負	順位
B	74	大坪・柳原	広木	*	③	2	③	2	1	2
	75	新谷・竹内	青葉	0	*	2	③	1	2	3
	76	迫口・樋口	鹿屋ワッツ	③	③	*	③	3	0	1
	77	福島・川畑	蔵王	2	0	1	*	0	3	4

・試合順序 74-75 76-77 74-76 75-77 75-76 74-77

*男子ダブルス個人決勝トーナメント戦



*女子ダブルス個人決勝トーナメント戦



鹿児島県小学生ソフトテニスの日大会・結果

日時 令和5年1月22日【日】

場所 鹿児島市営東開庭球場

・男子団体戦

優 勝	準優勝	第3位	第3位
ドリームA	蔵王A	広木A	青 葉

・女子団体戦

優 勝	準優勝	第3位	第3位
青葉A	川内O1-A	広木A	垂水キッズ A

・男子ダブルス個人戦

	優 勝	準優勝	第3位	第3位
所属	青 葉	隈之城	指宿J	隈之城
ペア	原田・南	大迫・石井	石塚・米倉	有馬・池畑

・女子ダブルス個人戦

	優 勝	準優勝	第3位	第3位
所属	青 葉	鹿屋クラシック	広 木	垂水キッズ
ペア	尾田・成枝	迫口・樋口	柳原・大坪	安藤・川越