

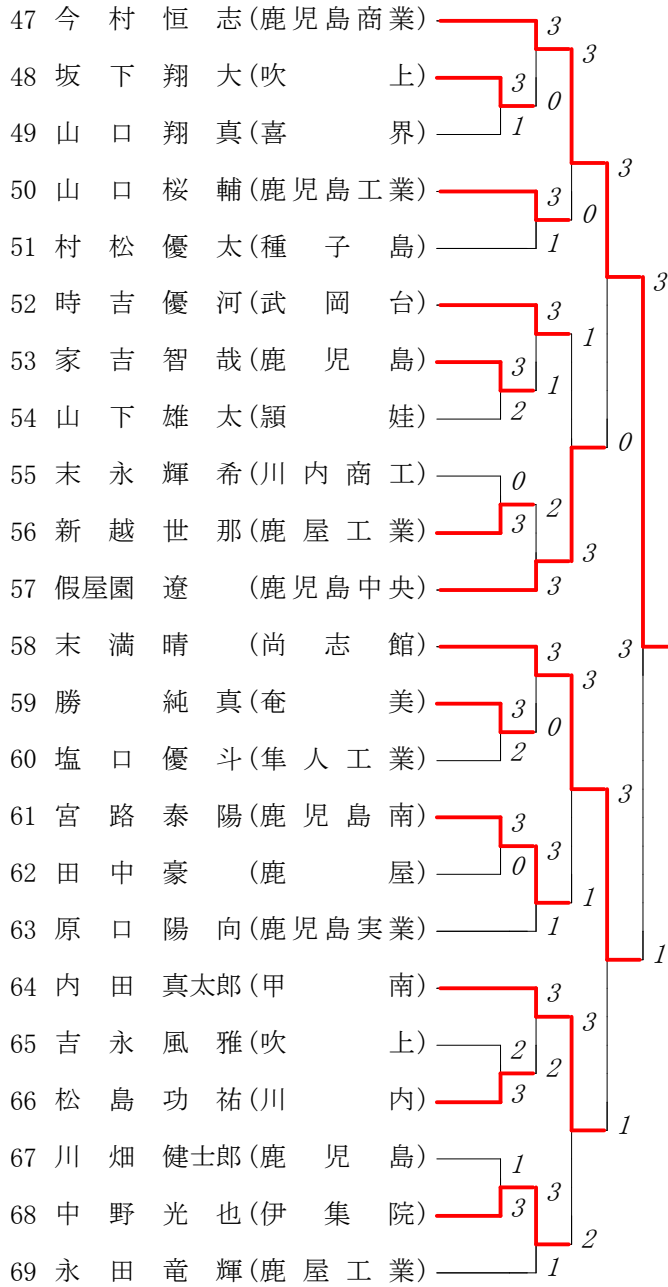
第1ブロック

第2ブロック

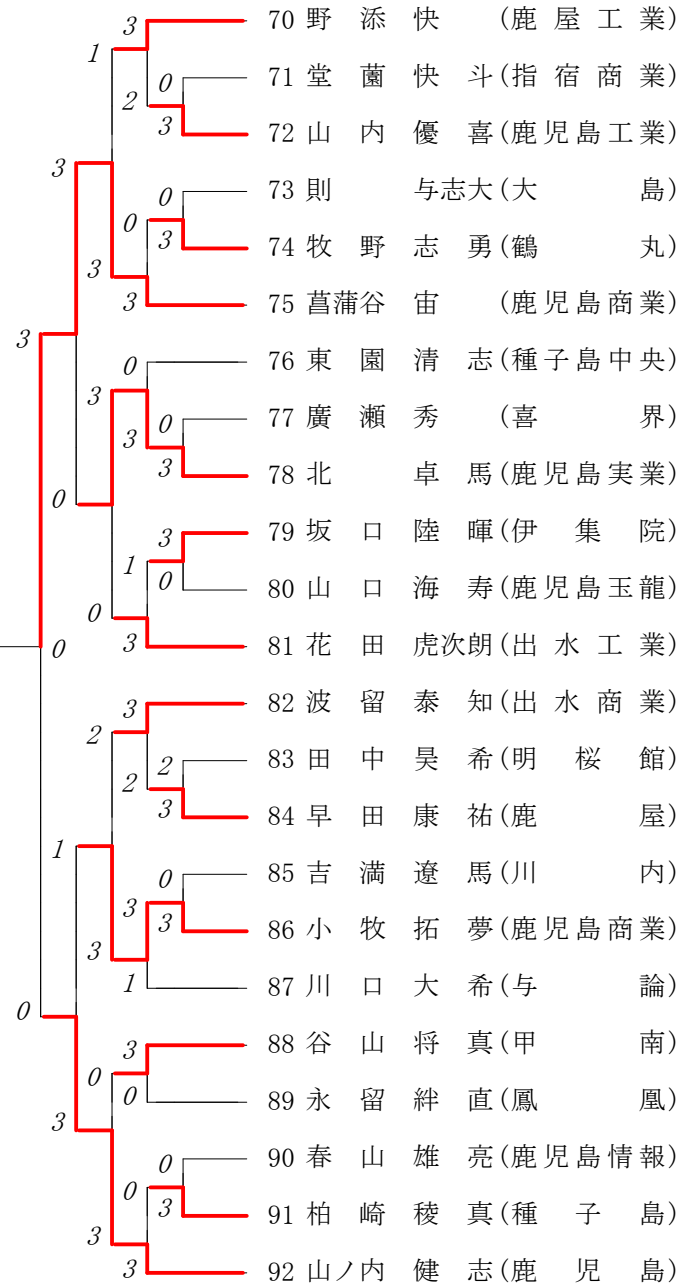
1	長野 瑛 寿(鹿児島商業)	3	
2	上  藺 隼 人(甲  南)	3	0
3	鶴  田 晃 士(武 岡 台)	1	
4	中  口 蓮次朗(鹿 児 島 南)	3	1
5	小  田 原 優 人(川  内)	1	
6	岩  下 優 雅(鹿 児 島 工 業)	3	3
7	平  山 純 平(出 水 工 業)	3	0
8	山  崎 大 成(奄  美)	2	
9	山  崎 陽 太(吹  上)	1	
10	遠  藤 友  (鹿 児 島 情 報)	3	3
11	上 永 吉 凉 煌(鹿 児 島 玉 龍)	2	0
12	齊  藤 風 輝(隼 人 工 業)	0	3
13	藤  崎 一 啓(甲  南)	3	0
14	石  村 日向大(種 子 島)	0	
15	橋  口 徹 汰(鹿 屋 工 業)	3	2
16	鍛  治 屋 晴 翔(鶴  丸)	0	0
17	宮  里 仁  (鹿 児 島 実 業)	3	3
18	日  高 太 陽(明 桜 館)	≠	0
19	鳥  越 柚 希(鹿 児 島)	0	1
20	有  馬 泰 裕(尚 志 館)	3	
21	倉  津 陽 智(出 水 商 業)	0	3
22	遊  佐 海 亜(大  島)	3	0
23	山之内 優 斗(鹿  屋)	3	3

24	堀之内 颯 汰(鹿 児 島 実 業)	3	
25	上  原 悠 生(指  宿)	1	0
26	吉  田 稔 太 朗(与  論)	0	3
27	立  石 道 信(伊  集  院)	1	3
28	小  牧 海 士(武 岡 台)	3	1
29	小  田 哲 也(鹿 児 島 南)	3	1
30	松  尾 勇 輝(鹿 児 島 商 業)	1	
31	坂  元 優 之 介(喜  界)	3	0
32	元  島 悠 稀(川 内 商 工)	1	3
33	山  田 聖 蓮(鹿 屋 工 業)	3	0
34	田  中 結 都(出 水 商 業)	0	0
35	井  手 上 樹 生(鶴  丸)	3	3
36	田ノ畑 真 拓(穎  娃)	1	0
37	入  佐 雅 哉(鹿 児 島 中 央)	3	3
38	清  水 陸  (種 子 島 中 央)	0	1
39	濱  田 徠 希(大  島)	3	0
40	木  佐 貫 呼 虎(鹿 児 島 商 業)	3	3
41	嘉  野 智 仁(鹿 児 島 実 業)	0	0
42	井  上 雄 心(鹿  児  島)	3	3
43	三  浦 優 仁(鹿 児 島 情 報)	1	2
44	遠  矢 緋 雪(錦 江 湾)	0	0
45	内  野 創 太(川  内)	1	3
46	原  口 天  (甲  南)	3	3

第3ブロック

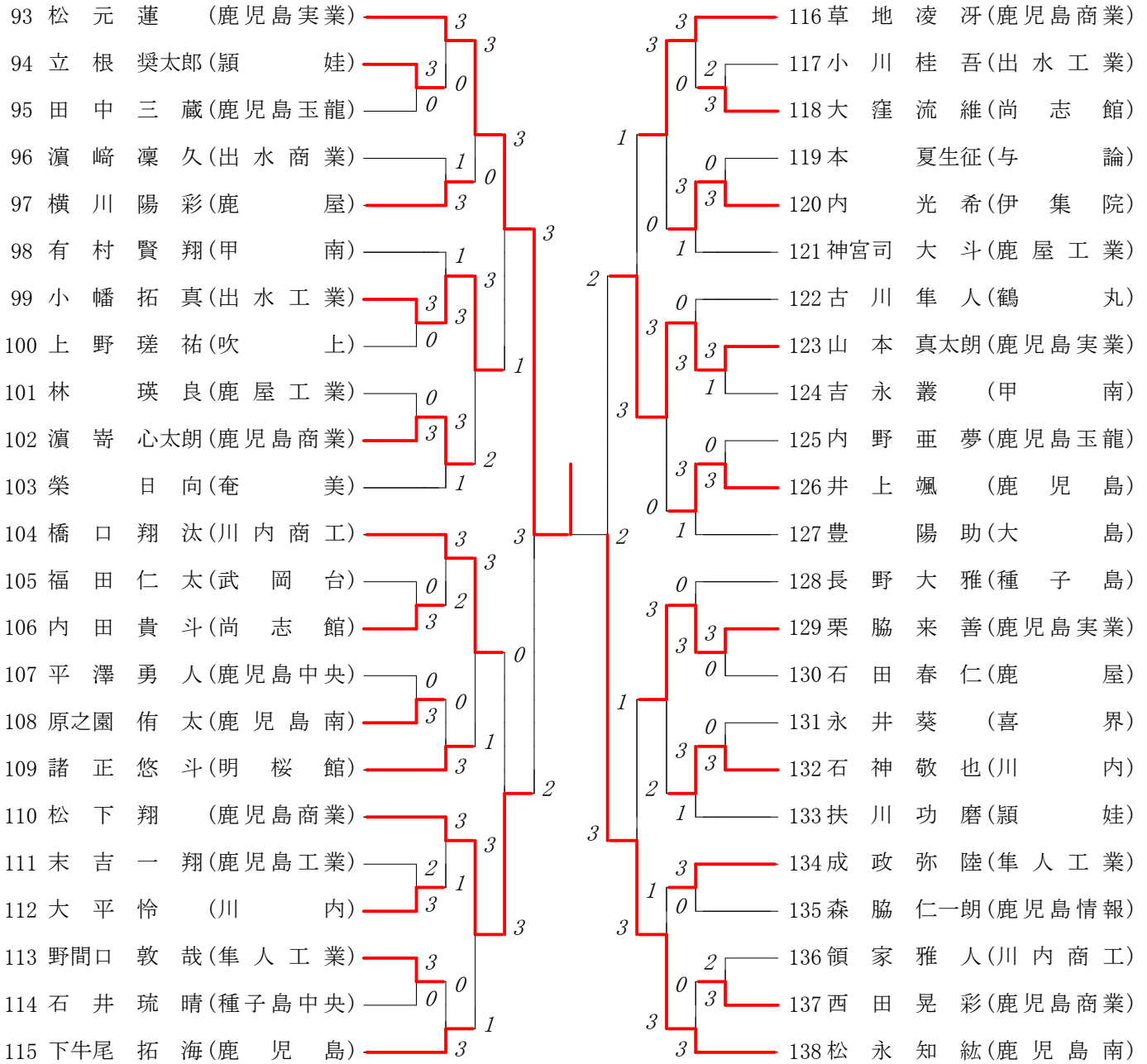


第4ブロック



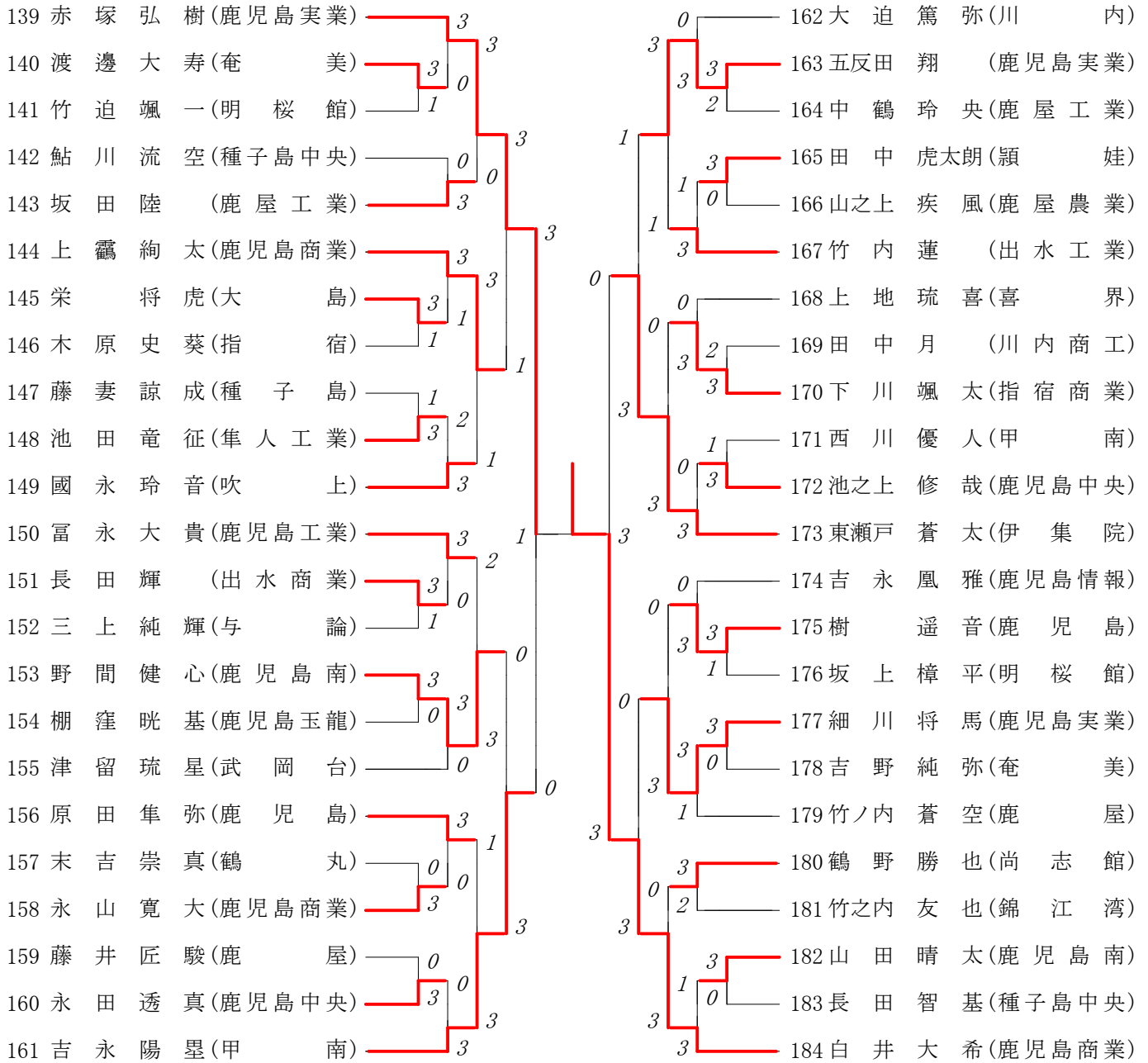
第5ブロック

第6ブロック



第7ブロック

第8ブロック



# 2022年度 春季 個人対抗戦:男子 :シングルス ベスト 8 (参加人数:184) :ソフトテニス

1 長 野 瑛 寿(2) (鹿児島商業)

5	1	4	4		
3	4	1	1		

3

40 木佐貫呼 虎(2) (鹿児島商業)

4	4	5	2	5	0	7
1	6	3	4	3	4	2

1

47 今 村 恒 志(2) (鹿児島商業)

4	5	4			
2	3	0			

3

75 菖蒲谷 宙 (1) (鹿児島商業)

0

2	4
6	4
4	2
2	4
2	4
0	4

4

2

4

3

4

5	6	6	1	1	4	3
3	8	4	4	4	1	7

1

1

3

3	1	4	4		
5	4	0	6		

3

4

3

2

4

3

1

3

4

3

2

4

3

1

3

2

4

3

93 松 元 蓮 (1) (鹿児島実業)

1	0	4	1	1	7	
8	0	4	4	3		

3

138 松 永 知 紘(1) (鹿児島南)

139 赤 塚 弘 樹(1) (鹿児島実業)

184 白 井 大 希(2) (鹿児島商業)