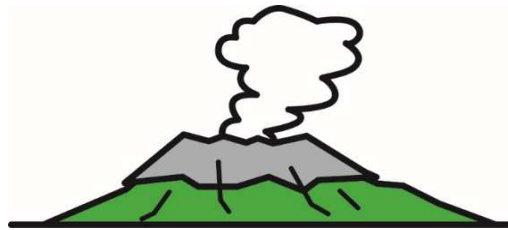


鹿児島県小学生ソフトテニス研修大会・西郷杯

日時 令和5年3月12日【日】

場所 鹿児島市東開庭球場



★会場案内★

コート	A-1	A-2	A-3	A-4	A-5	A-6
種目	A級男子			A級女子		

コート	B-1	B-2	B-3	B-4	B-5	B-6
種目	A級女子	B級女子				

コート	C-1	C-2	D-1	D-2
種目	B級男子			

男子A級ダブルス個人戦

											コート
Aパート		所属	1	2	3	*	勝	負	順位	試合順	A-1
1	有馬・池畑	隈之城	*	③	③	*	2	0	1	3	1-2
2	脇川・平田	ドリームJ	0	*	③	*	1	1	2	6	2-3
3	梅木・大徳	伊集院	0	2	*	*	0	2	3	9	1-3

											A-1
Bパート		所属	4	5	6	7	勝	負	順位	試合順	A-1
4	有馬・下鶴	隈之城	*	③	③	③	3	0	1	1	4-5
5	大坪・中道	青葉	0	*	1	③	1	2	3	2	6-7
6	玉利・高木	蔵王	0	③	*	③	2	1	2	4	4-6
7	米倉・中村	指宿J	1	0	1	*	0	3	4	5	5-7
										7	5-6
										8	4-7

											A-2
Cパート		所属	8	9	10	*	勝	負	順位	試合順	A-2
8	山下・立石	吉野・西陵	*	③	③	*	2	0	1	1	8-9
9	黒木・片平	鹿屋ワッツ	0	*	1	*	0	2	3	4	9-10
10	岩下・那須	ドリームJ	1	③	*	*	1	1	2	7	8-10

											A-2
Dパート		所属	11	12	13	*	勝	負	順位	試合順	A-2
11	松元・笹原	松元	*	2	③	*	1	1	1	2	11-12
12	堀之内・原田	青葉	③	*	1	*	1	1	3	5	12-13
13	深見・鶴田	垂水キッス	1	③	*	*	1	1	2	8	11-13

											A-3
Eパート		所属	14	15	16	17	勝	負	順位	試合順	A-3
14	別府・高木	隈之城・蔵王	*	2	③	③	2	1	1	1	14-15
15	小林・大薄	広木	③	*	③	0	2	1	3	2	16-17
16	山下・井上	西陵	0	0	*	0	0	3	4	4	14-16
										5	15-17
17	吉永・今吉	ドリームJ	1	③	③	*	2	1	2	7	15-16
										8	14-17

											A-2
Fパート		所属	18	19	20	*	勝	負	順位	試合順	A-2
18	石塚・米倉	指宿J	*	③	③	*	2	0	1	3	18-19
19	末野・森	蔵王	2	*	③	*	1	1	2	6	19-20
20	吉田・小牧	吉野	1	1	*	*	0	2	3	9	18-20

											A-3
Gパート		所属	21	22	23	*	勝	負	順位	試合順	A-3
21	大迫・高橋	隈之城	*	③	③	*	2	0	1	3	21-22
22	脇野・眞正	広木	0	*	2	*	0	2	3	6	22-23
23	井手・下荒磯	吉野	0	③	*	*	1	1	2	9	21-23

女子A級ダブルス個人戦

											コート
Aパート		所属	101	102	103	*	勝	負	順位	試合順	A-4
101	石神・坂元	川内01	*	③	③	*	2	0	1	3	101-102
102	内門・福田	青葉	0	*	③	*	1	1	2	6	102-103
103	鷺木・林	星ヶ峯	0	0	*	*	0	2	3	9	101-103

											コート
Bパート		所属	104	105	106	107	勝	負	順位	試合順	A-4
104	徳元・園田	松元	*	0	0	③	1	3	3	1	104-105
105	伊東・山崎	蔵王	③	*	0	③	2	1	2	2	106-107
106	柳原・江藤	広木	③	③	*	③	3	0	1	4	104-106
107	田畑・沖瀬	隈之城 川内01	2	1	0	*	0	3	4	5	105-107
										7	105-106
										8	104-107

											コート
Cパート		所属	108	109	110	*	勝	負	順位	試合順	A-5
108	新谷・竹内	青葉	*	③	③	*	2	0	1	1	108-109
109	田ノ上・野間口	川内01	0	*	③	*	1	1	2	4	109-110
110	東田・高田	伊集院	1	2	*	*	0	2	3	7	108-110

											コート
Dパート		所属	111	112	113	*	勝	負	順位	試合順	A-5
111	迫口・樋口	鹿屋ワッツ	*	③	③	*	2	0	1	2	111-112
112	松崎・狩集	隈之城	1	*	1	*	0	2	3	5	112-113
113	成枝・柴田	青葉	0	③	*	*	1	1	2	8	111-113

											コート
Eパート		所属	114	115	116	*	勝	負	順位	試合順	A-5
114	大坪・福島	広木・蔵王	*	③	③	*	2	0	1	3	114-115
115	窪園・日高	青葉	0	*	0	*	0	2	3	6	115-116
116	安藤・深見	垂水キッズ	2	③	*	*	1	1	2	9	114-116

											コート
Fパート		所属	117	118	119	*	勝	負	順位	試合順	A-6
117	尾田・成枝	青葉	*	③	③	*	2	0	1	1	117-118
118	國永・郡山	松元	0	*	1	*	0	2	3	4	118-119
119	濱畑・山崎	蔵王	0	③	*	*	1	1	2	7	117-119

											コート
Gパート		所属	120	121	122	*	勝	負	順位	試合順	A-6
120	鎌田・川越	垂水キッズ	*	③	③	*	2	0	1	2	120-121
121	長濱・手塚	星ヶ峯	0	*	1	*	0	2	3	5	121-122
122	前田・内田	伊集院	1	③	*	*	1	1	2	8	120-122

											コート
Hパート		所属	123	124	125	*	勝	負	順位	試合順	A-6
123	有馬・川畑	隈之城・蔵王	*	③	1	*	1	1	2	3	123-124
124	福寿・畠中	川内01	1	*	0	*	0	2	3	6	124-125
125	諸喜田・平	松元	③	③	*	*	2	0	1	9	123-125

											コート
Iパート		所属	126	127	128	129	勝	負	順位	試合順	B-1
126	長濱・手塚	星ヶ峯	*	③	③	③	3	0	1	1	126-127
127	平松・松元	伊集院	1	*	2	0	0	3	4	2	128-129
128	池田・今吉	ドリムJ	0	③	*	0	1	2	3	4	126-128
129	山口・中道	青葉	1	③	③	*	2	1	2	5	127-129
										7	127-128
										8	126-129

											コート
Jパート		所属	130	131	132	*	勝	負	順位	試合順	B-1
130	脇野・泊	広木	*	0	2	*	0	2	3	3	130-131
131	内屋・川井田	蔵王	③	*	③	*	2	0	1	6	131-132
132	井手上・熊ヶ迫	青葉	③	2	*	*	1	1	2	9	130-132

*** ③ ***

男子B級ダブルス個人戦 その-1

コート

Aパート		所属	41	42	43	*	勝	負	順位	試合順	C-1
41	山迫・長倉	広木	*	③	2	*	1	1	2	1	41-42
42	城ヶ崎・大坪	伊集院	0	*	0	*	0	2	3	4	42-43
43	二反田・山下	蔵王	③	③	*	*	2	0	1	7	41-43

Bパート		所属	44	45	46	*	勝	負	順位	試合順	C-1
44	増田・江月	松元	*	③	③	*	2	0	1	2	44-45
45	河野・川井田	鴨池	1	*	0	*	0	2	3	5	45-46
46	有木・福崎	吉野	2	③	*	*	1	1	2	8	44-46

Cパート		所属	47	48	49	*	勝	負	順位	試合順	C-1
47	水永・小倉	ドリムJ	*	③	2	*	1	1	2	3	47-48
48	下荒磯・中村	吉野・広木	0	*	0	*	0	2	3	6	48-49
49	肝付・堀之内	垂水キッズ	③	③	*	*	2	0	1	9	47-49

Dパート		所属	50	51	52	*	勝	負	順位	試合順	C-2
50	菊地・野間口	川内O1	*	1	③	*	1	1	2	1	50-51
51	折田・手塚	ドリム 星ヶ峯	③	*	③	*	2	0	1	4	51-52
52	松島・岩倉	隈之城	2	1	*	*	0	2	3	7	50-52

Eパート		所属	53	54	55	*	勝	負	順位	試合順	C-2
53	柿元・真鍋	鴨池	*	③	③	*	2	0	1	2	53-54
54	豎山・小屋敷	松元	0	*	③	*	1	1	2	5	54-55
55	加治木・上堂園	伊集院	0	2	*	*	0	2	3	8	54-55

Fパート		所属	56	57	58	*	勝	負	順位	試合順	C-2
56	九万田・九万田	松元	*	③	③	*	2	0	1	3	56-57
57	今島・立山	蔵王	0	*	0	*	0	2	3	6	57-58
58	毛利・竹崎	指宿J	0	③	*	*	1	1	2	9	56-58

Gパート		所属	59	60	61	*	勝	負	順位	試合順	D-1
59	是枝・川井田	鴨池	*	③	③	*	2	0	1	1	59-60
60	桐原・畠中	川内O1	1	*	2	*	0	2	3	4	60-61
61	山口・馬場	伊集院	2	③	*	*	1	1	2	7	59-61

Hパート		所属	62	63	64	*	勝	負	順位	試合順	D-1
62	西柳・平	川内O1	*	③	③	*	2	0	1	2	62-63
63	大迫・岩元	青葉 垂水キッズ	0	*	2	*	0	2	3	5	63-64
64	清水・瀬尾	西陵蔵王	0	③	*	*	1	1	2	8	62-64

Iパート		所属	65	66	67	*	勝	負	順位	試合順	D-1
65	岩本・斜木	蔵王	*	③	2	*	1	1	2	3	65-66
66	大徳・下瀬	伊集院	2	*	2	*	0	2	3	6	66-67
67	呉屋・荒田	広木	③	③	*	*	2	0	1	9	65-67

男子B級ダブルス個人戦 その-2

Jパート		所属	68	69	70	71	勝	負	順位	試合順	D-2
68	押川・松永	川内01	*	③	2	③	2	1	2	1	68-69
69	尾堂・川畑	鴨池	1	*	0	0	0	3	4	2	70-71
70	園田・藪本	松元	③	③	*	③	3	0	1	4	69-70
71	西・池田	吉野	1	③	0	*	1	2	3	5	68-71
										7	69-70
										8	68-71

Kパート		所属	72	73	74	*	勝	負	順位	試合順	D-2
72	江藤・矢野	伊集院	*	③	③	*	2	0	1	3	72-73
73	西牟田・山田	広木	0	*	1	*	0	2	3	6	73-74
74	深見・宮里	垂水キッス	1	③	*	*	1	1	2	9	72-74

女子B級ダブルス個人戦 その-1

Aパート		所属	201	202	203	*	勝	負	順位	試合順	B-2
201	今別府・有島	西陵	*	③	③	*	2	0	1	1	201-202
202	鶴木・中濱	星ヶ峯キッス	1	*	1	*	0	2	3	4	202-203
203	林・追立	隈之城蔵王	0	③	*	*	1	1	2	7	201-203

Bパート		所属	204	205	206	*	勝	負	順位	試合順	B-2
204	浮辺・浦口	蔵王	*	③	③	*	2	0	1	2	204-205
205	池田・矢野	伊集院	1	*	③	*	1	1	2	5	205-206
206	楠元・本坊	吉野西陵	2	0	*	*	0	2	3	8	204-206

Cパート		所属	207	208	209	*	勝	負	順位	試合順	B-2
207	肝付・深見	垂水キッス	*	③	③	*	2	0	1	3	207-208
208	満園・上浦	鴨池	0	*	0	*	0	2	3	6	208-209
209	堅山・小屋敷	松元	1	③	*	*	1	1	2	9	207-209

Dパート		所属	210	211	212	*	勝	負	順位	試合順	B-3
210	東中村・町田	鴨池	*	③	0	*	1	1	2	1	210-211
211	城ヶ崎・大坪	伊集院	0	*	0	*	0	2	3	4	211-212
212	上原・中森	青葉	③	③	*	*	2	1	1	7	210-212

Eパート		所属	213	214	215	*	勝	負	順位	試合順	B-3
213	小倉・木上	ドリムJ	*	③	2	*	1	1	2	2	213-214
214	三角・田寛	松元	0	*	0	*	0	2	3	5	214-215
215	平内・鎌倉	広木	③	③	*	*	2	0	1	8	213-215

Fパート		所属	216	217	218	*	勝	負	順位	試合順	B-3
216	西・坂之上	松元	*	③	③	*	2	0	1	3	216-217
217	青柳・和泉	鴨池	0	*	0	*	0	2	3	6	217-218
218	福寿・西堂	川内01	1	③	*	*	1	1	2	9	216-218

Gパート		所属	219	220	221	222	勝	負	順位	試合順	B-4
219	田原・池田	伊集院	*	③	③	③③	4	0	1	1	219-220
220	中濱・園田	垂水キッス	R	*	R	R	0	3	3	2	221-222
221	本坊・竹原	西陵	R	R	*	R	0	3	3	4	219-221
222	舞田・松下	吉野	01	③	③	*	2	2	2	5	220-222
										7	220-221
										8	219-222

女子B級ダブルス個人戦 その-2

											コート
Hパート		所属	223	224	225	*	勝	負	順位	試合順	B-4
223	小林・新谷	広木青葉	*	③	1	*	1	1	2	3	223-224
224	若元・有島	松元	1	*	2	*	0	2	3	6	224-225
225	藤井・中嶋	鴨池	③	③	*	*	2	0	1	9	223-225

Iパート		所属	226	227	228	*	勝	負	順位	試合順	B-5
226	久保・西元	伊集院	*	③	2	*	1	1	2	1	226-227
227	片岡・上野	松元	0	*	0	*	0	2	3	4	227-228
228	大山・土屋	垂水キッス	③	③	*	*	2	0	1	7	226-228

Jパート		所属	229	230	231	*	勝	負	順位	試合順	B-5
229	中村・前田	広木	*	③	1	*	1	1	2	2	229-230
230	桐原・下山	川内O1	1	*	2	*	0	2	3	5	230-231
231	鶴丸・川畑	伊集院	③	③	*	*	2	0	1	8	229-231

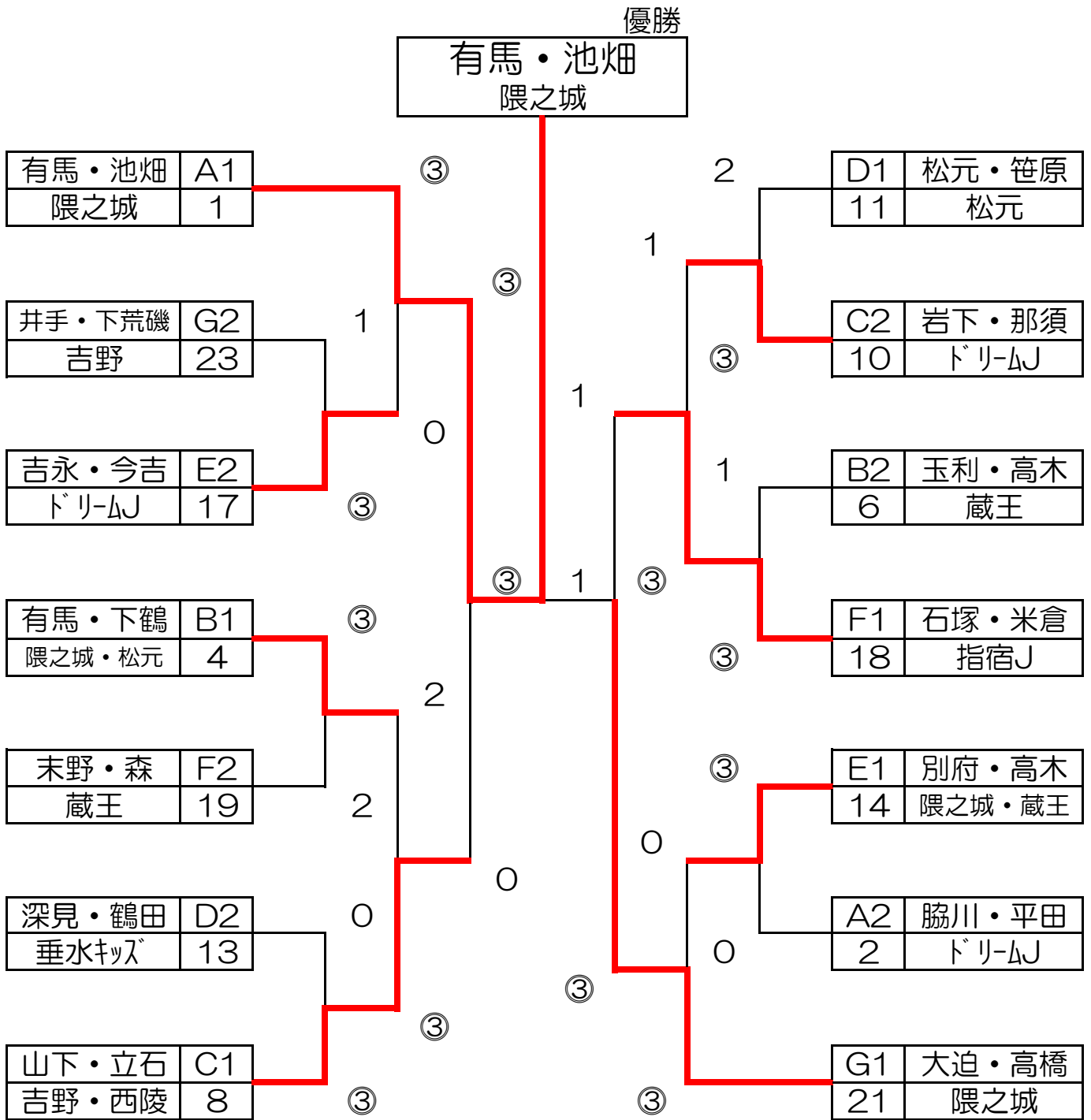
Kパート		所属	232	233	234	*	勝	負	順位	試合順	B-5
232	有島・上床	松元	*	③	③	*	2	0	1	3	232-233
233	瀬尾・小山	蔵王	0	*	③	*	1	1	2	6	233-234
234	園田・山口	西陵	0	0	*	*	0	2	3	9	232-234

Lパート		所属	235	236	237	*	勝	負	順位	試合順	B-6
235	坪内・中濱	垂水キッス	*	③	③	*	2	0	1	1	235-236
236	川上・和泉	鴨池	0	*	0	*	0	2	3	4	236-237
237	竹下・児玉	松元	0	③	*	*	1	1	2	7	235-237

Mパート		所属	238	239	240	*	勝	負	順位	試合順	B-6
238	島津・山口	吉野	*	③	1	*	1	1	2	2	238-239
239	勝間・久保	伊集院	0	*	0	*	0	2	3	5	239-240
240	宮富・横川	YuYu	③	③	*	*	2	0	1	8	238-240

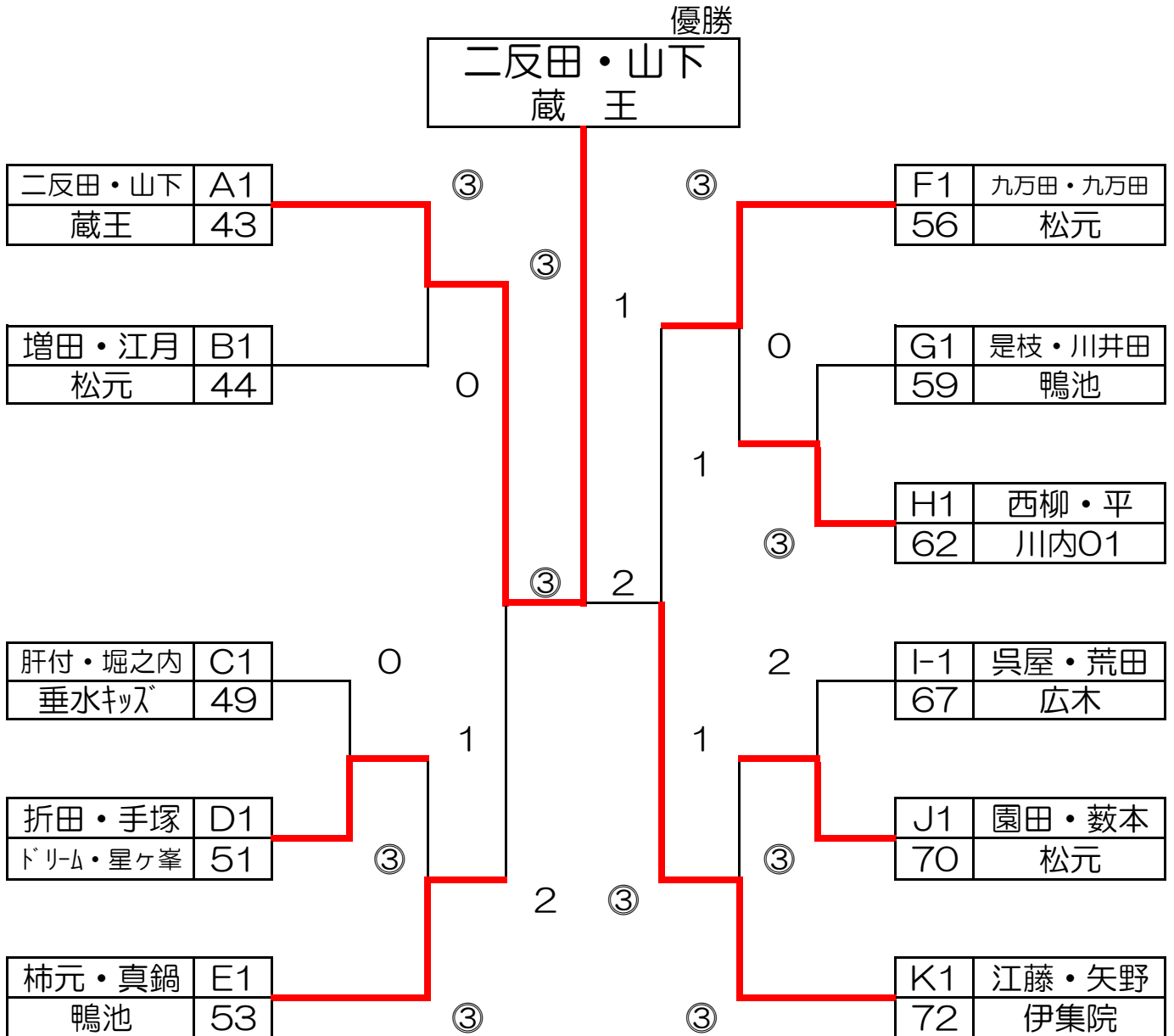
Nパート		所属	241	242	243	*	勝	負	順位	試合順	B-6
241	坂元・田代	川内O1	*	③	③③	*	3	0	1	3	241-242
242	小林・田島	広木・鴨池	R	*	R	*	0	2	3	6	242-243
243	竹原・前原	ドリムJ	22	③	*	*	1	2	2	9	241-243

*男子A級ダブルス決勝トーナメント戦

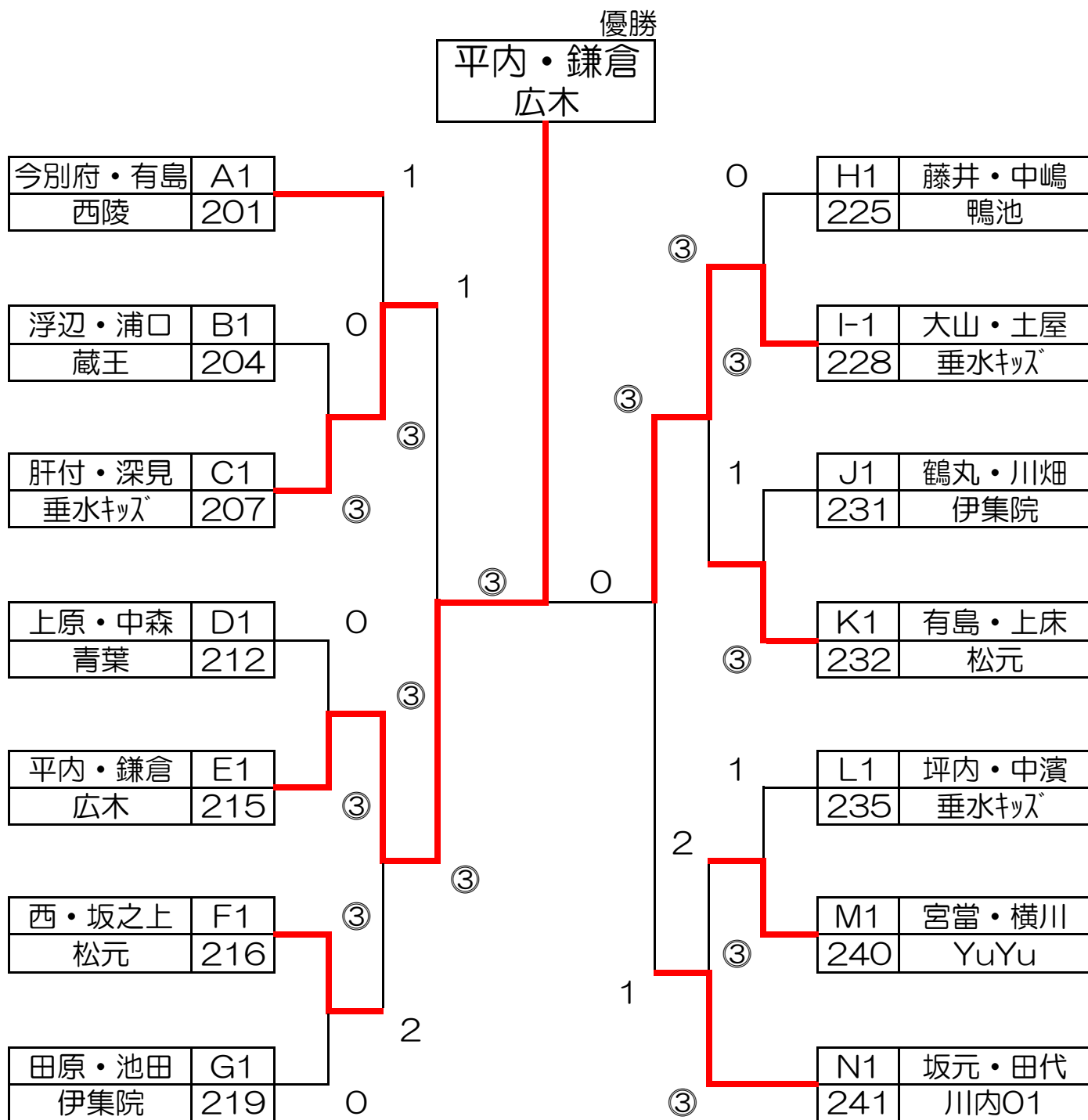


②

*男子B級ダブルス決勝トーナメント戦



*女子B級ダブルス決勝トーナメント戦



鹿児島県小学生ソフトテニス研修大会 西郷杯・結果

日時 令和5年3月12日【日】
場所 鹿児島市東開庭球場

*男子A級個人ダブルスの部

順位	優勝	準優勝	第3位	第3位
ペア名	有馬・池畑	大迫・高橋	山下・立石	石塚・米倉
所属	隈之城	隈之城	吉野・西陵	指宿J

*女子A級個人ダブルスの部

順位	優勝	準優勝	第3位	第3位
ペア名	柳原・江藤	安藤・深見	迫口・樋口	諸喜田・平
所属	広木	垂水キッズ	鹿屋クワック	松元

*男子B級個人ダブルスの部

順位	優勝	準優勝	第3位	第3位
ペア名	二反田・山下	江藤・矢野	柿元・真鍋	九万田・九万田
所属	蔵王	伊集院	鴨池	松元

*女子B級個人ダブルスの部

順位	優勝	準優勝	第3位	第3位
ペア名	平内・鎌倉	大山・土屋	肝付・深見	坂元・田代
所属	広木	垂水キッズ	垂水キッズ	川内O1