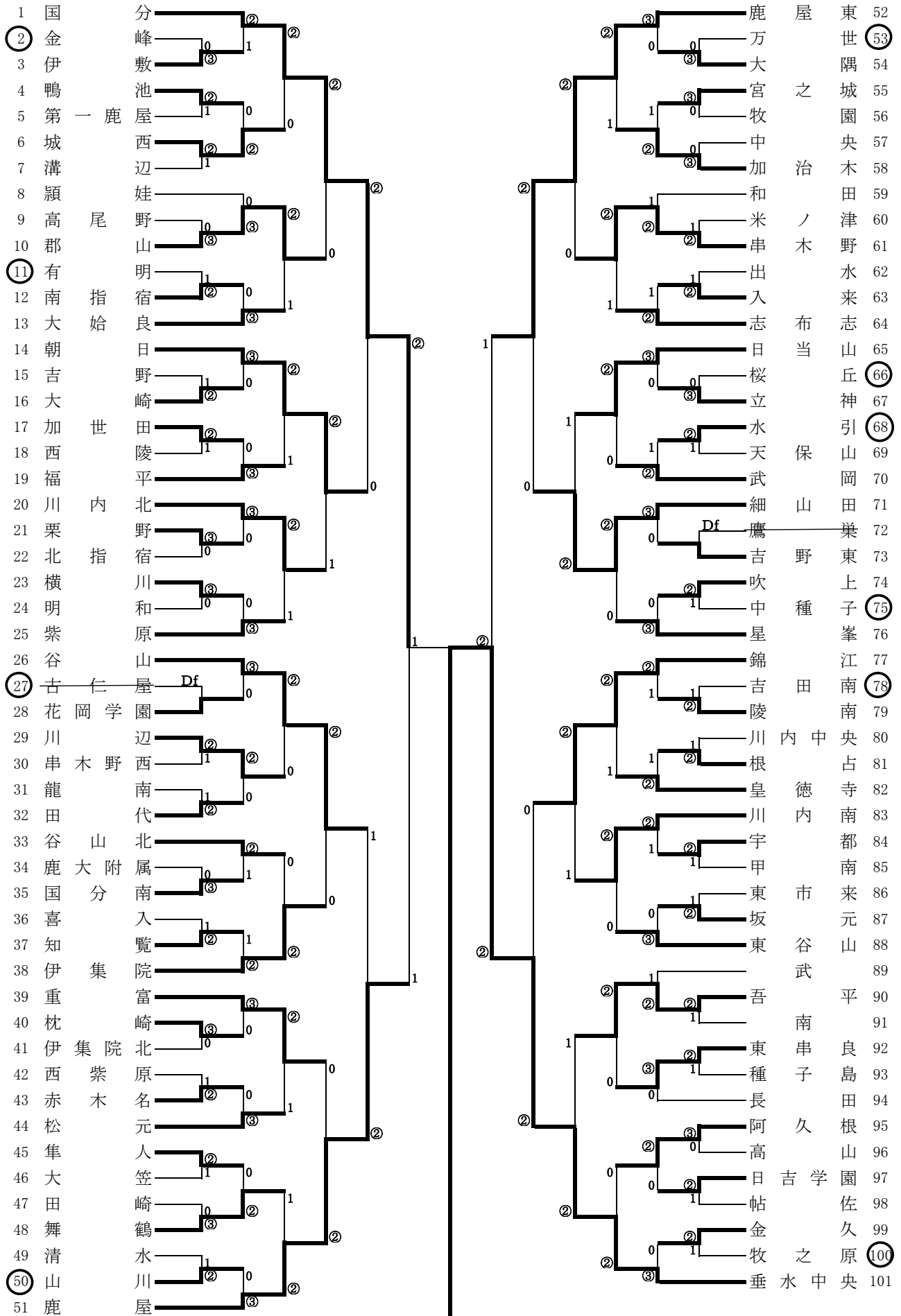


【 第66回 鹿児島県中学春季ソフトテニス大会女子団体 】 R5. 4. 29



準々決勝

国分 ② ——— 0 朝日

谷山 1 ——— ② 鹿屋

鹿屋東 ② ——— 0 細山田

錦江 0 ——— ② 垂水中央

準決勝

国分 ② ——— 1 鹿屋

鹿屋東 1 ——— ② 垂水中央

決勝

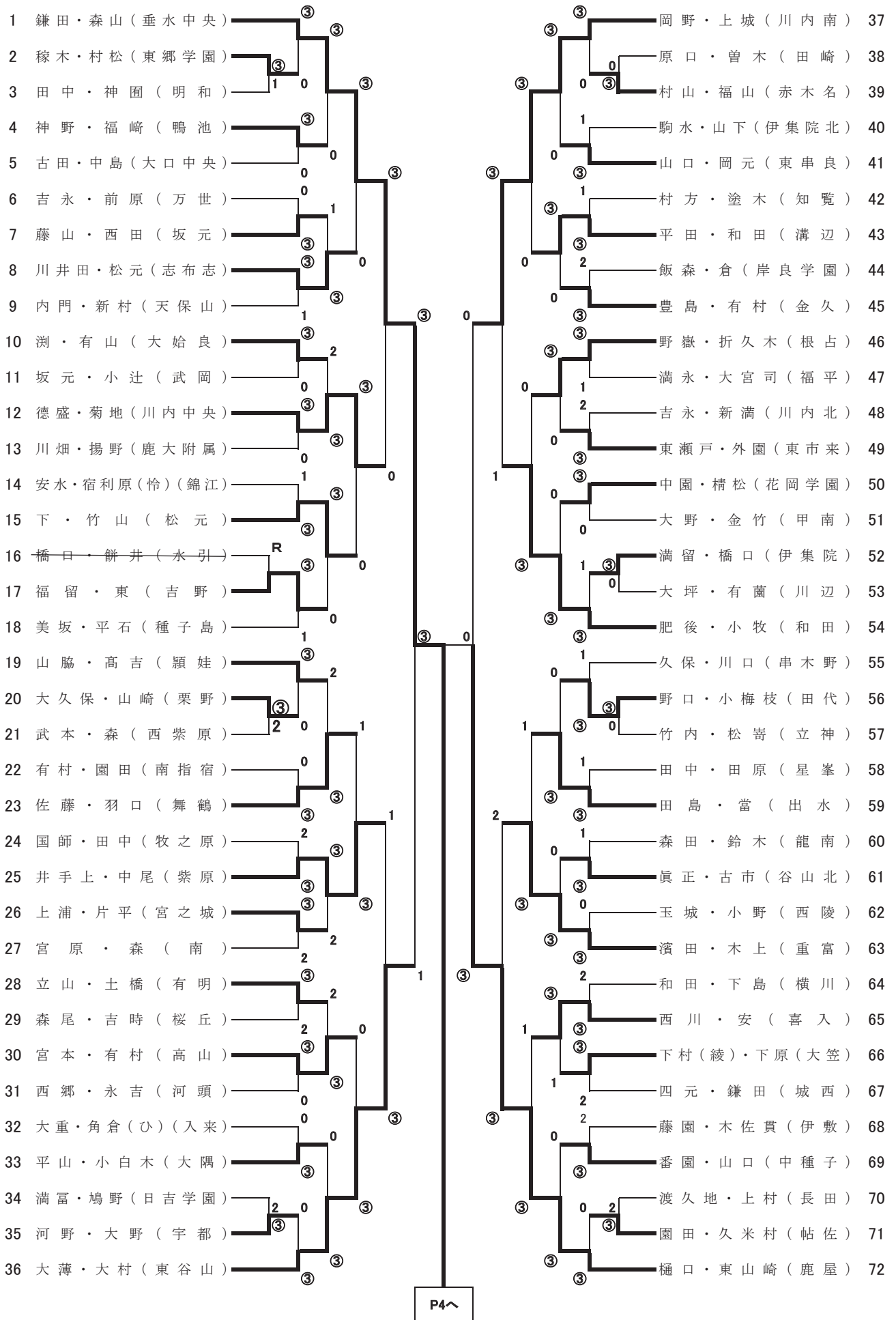
国分	1	濱田・保坂	0 ——— ③	鎌田・森山	②	垂水中央
		外山・鬼塚	③ ——— 2	西村・深見		
		森岡・中村	2 ——— ③	川畑・水迫		

優勝 垂水中央中学校 肝属地区 4年ぶり
5回目

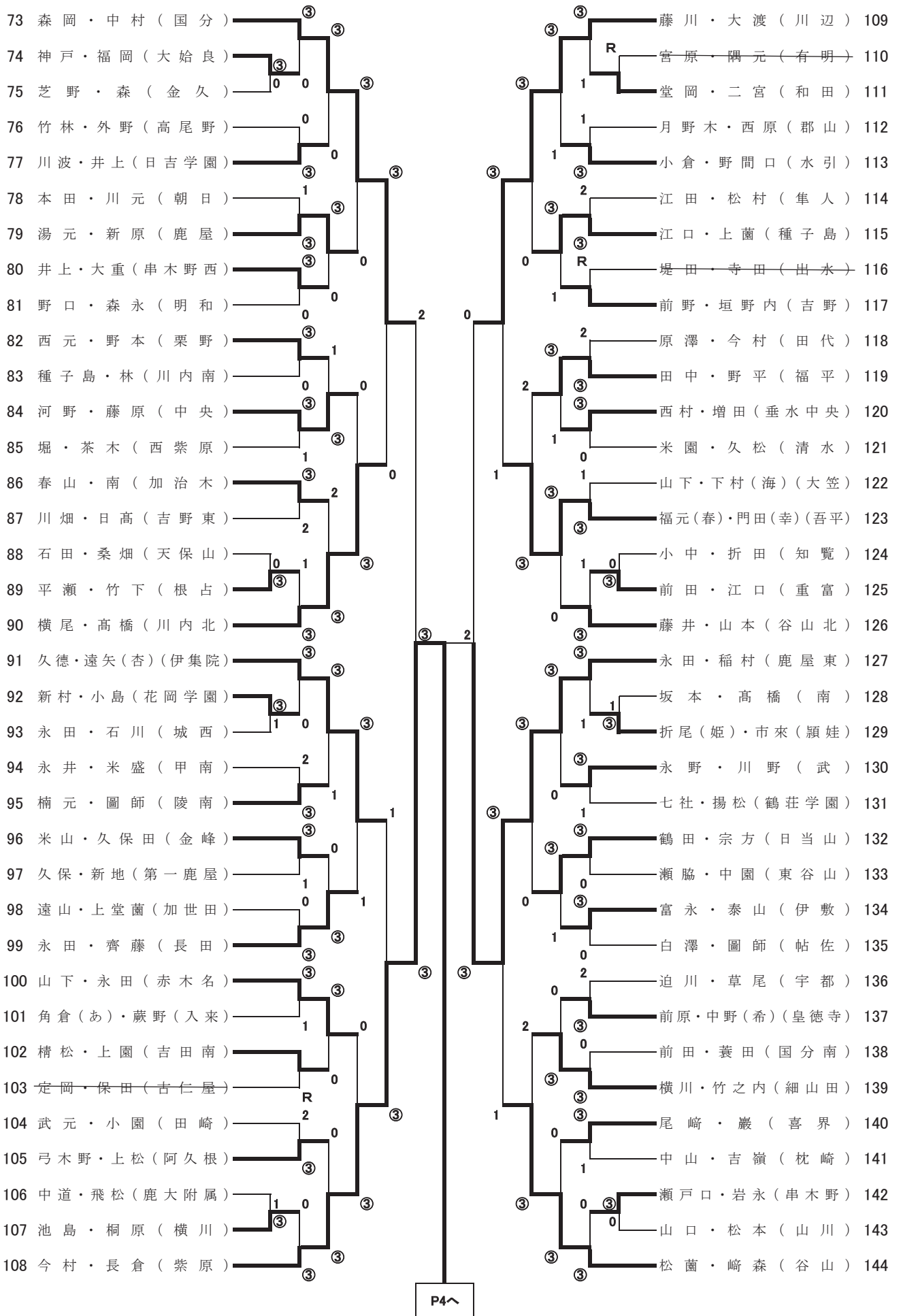
1日目 10:00 試合開始 14:00頃から小雨が続き、気温が下がってきた。
16:30 ベスト8 で終了

2日目 9:10 試合開始 4面(B1~B4)
12:00 終了

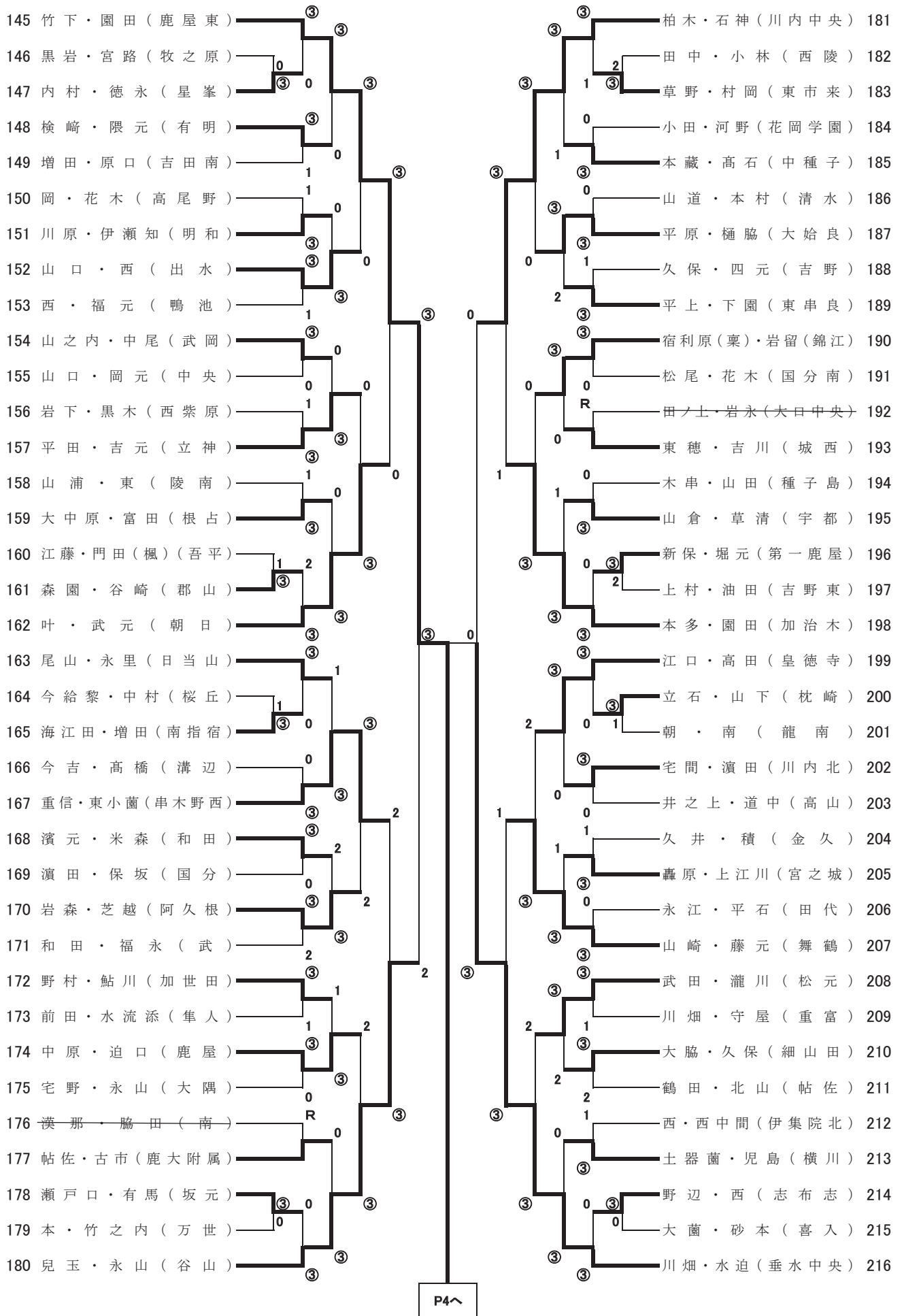
【 第66回 鹿児島県中学春季ソフトテニス大会女子個人 No.1 】 令和5. 4. 30



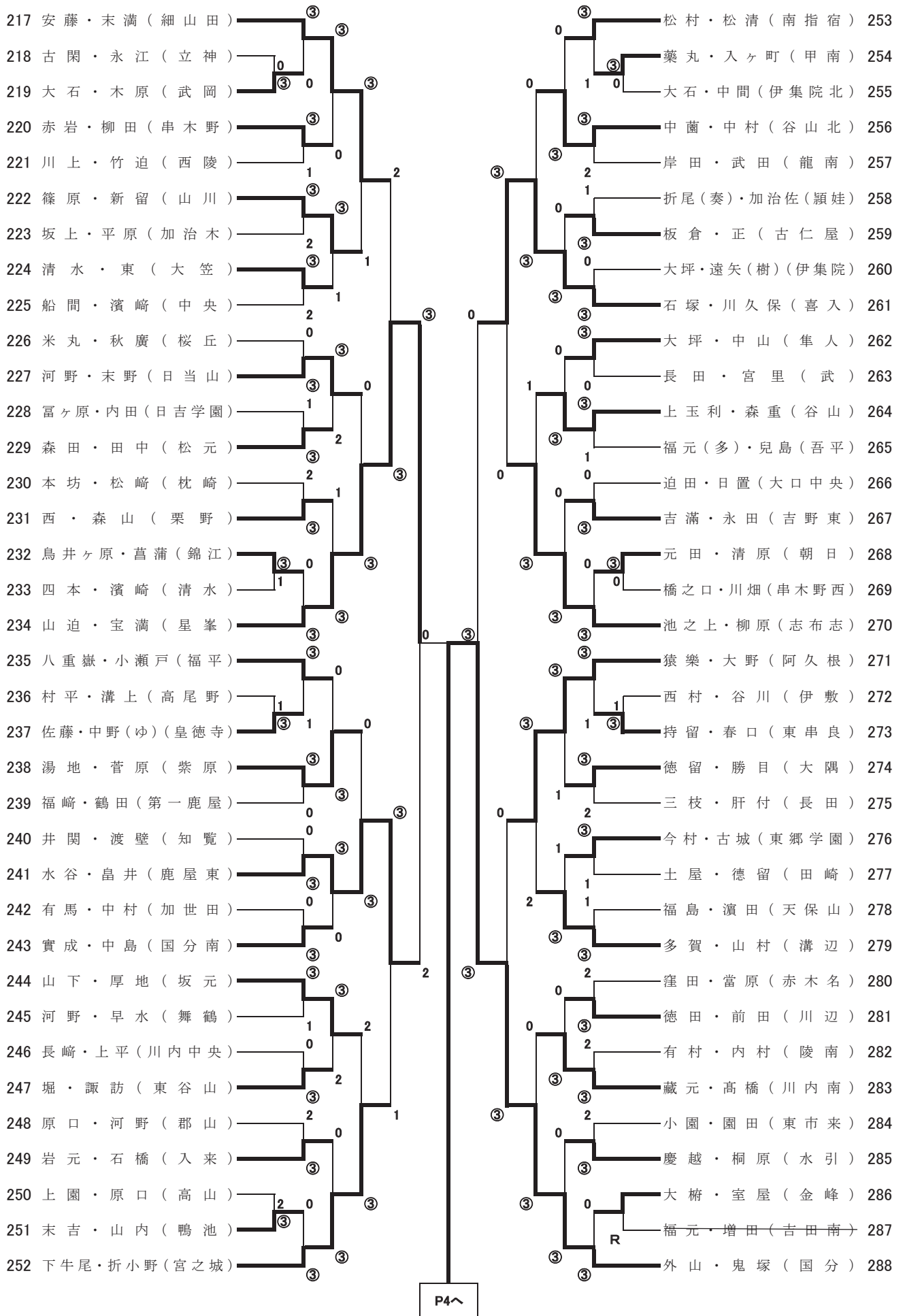
【 第66回 鹿児島県中学春季ソフトテニス大会女子個人 No.2 】 令和5. 4. 30



【 第66回 鹿児島県中学春季ソフトテニス大会女子個人 No.3 】 令和5. 4. 30



【 第66回 鹿児島県中学春季ソフトテニス大会女子個人 No.4 】 令和5. 4. 30



準々決勝

鎌田・森山	垂水中央	③	——	0	樋口・東山崎	鹿屋
今村・長倉	紫原	③	——	2	永田・稲村	鹿屋東
竹下・園田	鹿屋東	③	——	0	川畑・水迫	垂水中央
山迫・宝満	星峯	0	——	③	外山・鬼塚	国分

準決勝

鎌田・森山	垂水中央	③	——	1	今村・長倉	紫原
竹下・園田	鹿屋東	0	——	③	外山・鬼塚	国分

決勝

[鎌田 森山]	0	1 —— ④	③	[外山 鬼塚]
		3 —— ⑤		
		0 —— ④		
		——		
		——		
垂水中央		国分		

優勝	外山 希来 鬼塚 弓華	国分 中学校	始良 地区
----	----------------	--------	-------

個人1日目	9:25 開始(団体4面使用のため12面でスタート。12:00~16面) 16:00 終了(ベスト32まで)
個人2日目	9:30 受付(監督会后、10分×2 コートでのウォーミングアップ) 12:30~13:00(30分) 休息(ベスト8) 13:00 準々決勝開始 14:30 決勝終了 15:00 閉会式終了