

鹿児島市スポーツ少年団 小学生ソフトテニス交歓大会

場所 鹿児島市営東開庭球場

日時 令和5年7月1日【土】



燃ゆる感動 かごしま国体

特別国民体育大会 熱い鼓動 風は南から 2023

試合進行表

コート	A-1	A-2	A-3	A-4	A-5	A-6
種目	男子A級			男子B級		
審判名	九万田・九万田	大薄・眞正	下荒磯・地頭	園田・藪本	山田・西牟田	堅山・小屋敷
所属	松元	広木	吉野	松元	広木	松元・鴨池
1	1-2	4-5	31-32	34-35	38-39	41-42
2	2-3	6-7	32-33	36-37	39-40	42-43
3	1-3	4-6	31-33	34-36	38-40	41-43
4		5-7		35-37		
5		5-6		35-36		
6		4-7		34-37		

コート	B-1	B-2	B-3	B-4	B-5	B-6
種目	女子A級			女子B級		
審判名	長濱・手塚	大坪・平内	池浦・中嶋	片岡・上野	園田・山口	舞田・松下
所属	星ヶ峯	広木	鴨池	松元	西陵	吉野
1	11-12	15-16	51-52	54-55	58-59	61-62
2	13-14	17-18	52-53	56-57	56-60	62-63
3	11-13	15-17	51-53	54-56	58-60	61-63
4	12-14	16-18		55-57		
5	12-13	16-17		55-56		
6	11-14	15-18		54-57		

主催 鹿児島市スポーツ少年団本部
 主管 鹿児島市スポーツ少年団ソフトテニス競技部
 後援 公益法人 鹿児島市ソフトテニス連盟



*男子A級個人戦

A-1.2コート

Bパート		チーム	1	2	3	4	5	勝	負	順位
1	真正	広木	*	1	1	③	③	2	2	3
	山迫									
2	西	吉野	③	*	2	0	2	1	3	5
	有木									
3	井手	吉野	③	③	*	0	③	3	1	2
	下荒磯									
4	山下	西陵	2	③	③	*	③	3	1	1
	井上									
5	九万田	松元	0	③	1	1	*	1	3	4
	九万田									

試合順序

1-2 .3-4 .1-5 .2-3 .4-5 .1-3

2-4 .3-5 .1-4 .2-5

*A級女子ダブルス個人戦

B-1コート

Aパート		チーム	11	12	13	14	勝	負	順位
11	平内	広木	*	③	③	③	3	0	1
	鎌倉								
12	堅山	松元	0	*	2	0	0	3	4
	小屋敷								
13	坂之上	松元	0	③	*	③	2	1	2
	郡山								
14	長濱	星ヶ峯	1	③	0	*	1	2	3
	手塚								

試合順序 11-12 13-14 11-13 12-14 12-13 11-14

B-2コート

Bパート		チーム	15	16	17	18	勝	負	順位
15	徳元	松元	*	③	③	③	3	0	1
	園田								
16	前野	吉野	1	*	③	③	2	1	2
	泊	広木							
17	國永	松元	0	2	*	③	1	2	3
	濱島	広木							
18	大坪	広木	R	R	R	*	0	3	4
	平内								

試合順序 15-16 17-18 15-17 16-18 16-17 15-18

*A級女子個人ダブルス決勝トーナメント戦

												優勝	
												徳元・園田 松元	
平内・鎌倉	A1			③	1			A2	坂之上・郡山				
広木	11							13	松元				
				2	③								
前野・泊	B2							B1	徳元・園田				
吉野・広木	16			1	③			15	松元				

3

*B級男子ダブルス個人戦

A-3コート

Aパート	チーム	31	32	33	*	勝	負	順位	
31	川井田 寺師	鴨池	*	③	③	*	2	0	1
32	正徳 吉村	広木	1	*	2	*	0	2	3
33	下荒磯 地頭	吉野	2	③	*	*	1	1	2

試合順序 31-32 32-33 31-33

A-4コート

Bパート	チーム	34	35	36	37	勝	負	順位	
34	荒田 呉屋	広木	*	③	③	1	2	1	2
35	清水 川畑	西陵 鴨池	1	*	③	0	1	2	3
36	尾堂 川畑	鴨池	R	R	*	R	0	3	4
37	園田 薮本	松元	③	③	③	*	3	0	1

試合順序 34-35 36-37 34-36 35-37 35-36 34-37

A-5コート

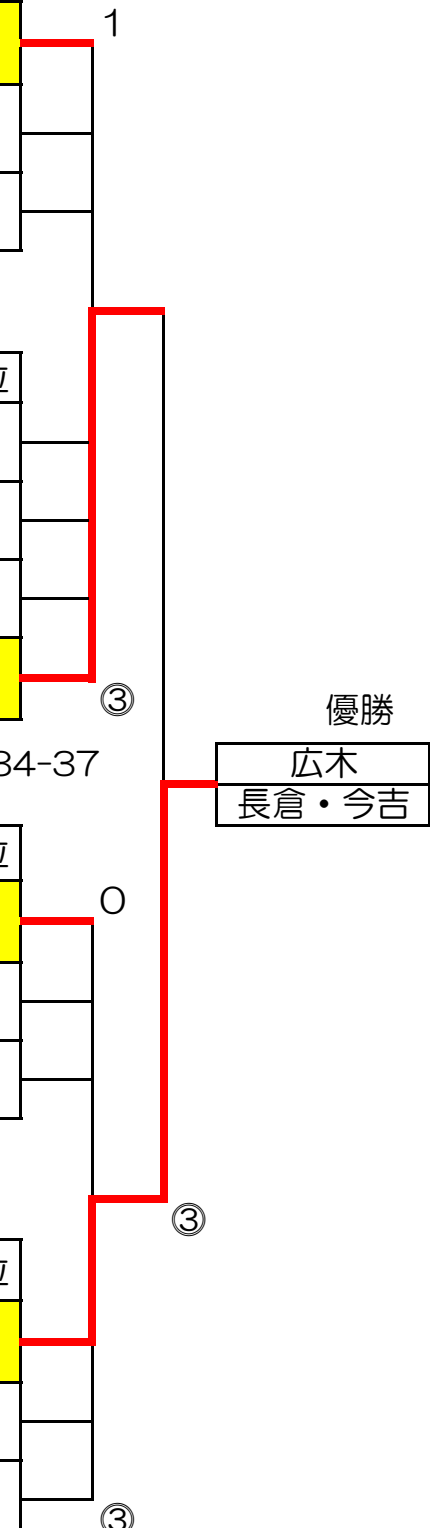
Cパート	チーム	38	39	40	*	勝	負	順位	
38	池田 福寿	吉野	*	③	③	*	2	0	1
39	増田 江月	松元	0	*	③	*	1	1	2
40	山田 西牟田	広木	1	2	*	*	0	2	3

試合順序 38-39 39-40 38-40

A-6コート

Dパート	チーム	41	42	43	*	勝	負	順位	
41	長倉 今吉	広木	*	③	③	*	2	0	1
42	手塚 川井田	星ヶ峯 鴨池	1	*	③	*	1	1	2
43	堅山 小屋敷	松元	1	2	*	*	0	2	3

試合順序 41-42 42-43 41-43



優勝
広木
長倉・今吉

*B級女子ダブルス個人戦

B-3コート

Aパート	チーム	51	52	53	*	勝	負	順位	
51	有島 今別府	西陵	*	③	③	*	2	0	1
52	檜物 初田	松元	0	*	③	*	1	1	2
53	三角 中嶋	松元鴨池	0	0	*	*	0	2	3

試合順序 51-52 52-53 51-53

B-4コート

Bパート	チーム	54	55	56	57	勝	負	順位	
54	小林 菅原	広木	*	③③	③	③	3	0	1
55	本坊 室屋	西陵	00	*	③	③	2	1	2
56	三角 田實	松元	R	R	*	R	0	3	4
57	片岡 上野	松元	R	R	R	*	0	3	4

試合順序 54-55 56-57 54-56 55-57 55-56 54-57

B-5コート

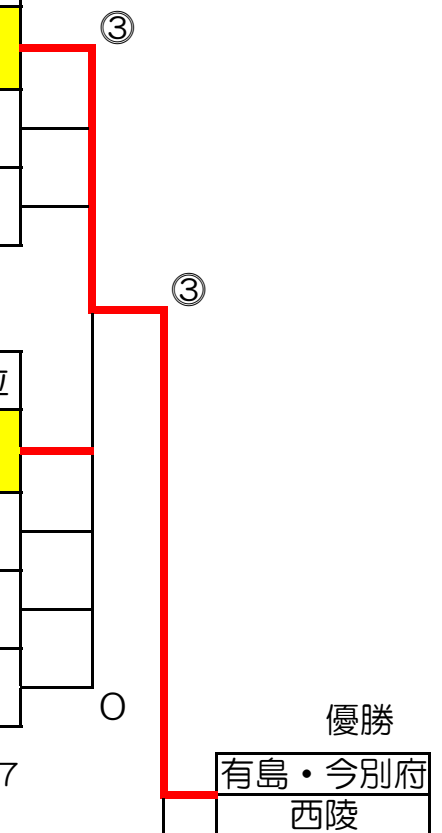
Cパート	チーム	58	59	60	*	勝	負	順位	
58	青柳 満園	鴨池	*	③	③	*	2	0	1
59	三角 鶴木	松元	1	*	1	*	0	2	3
60	園田 山口	西陵	0	③	*	*	1	1	2

試合順序 58-59 56-60 58-60

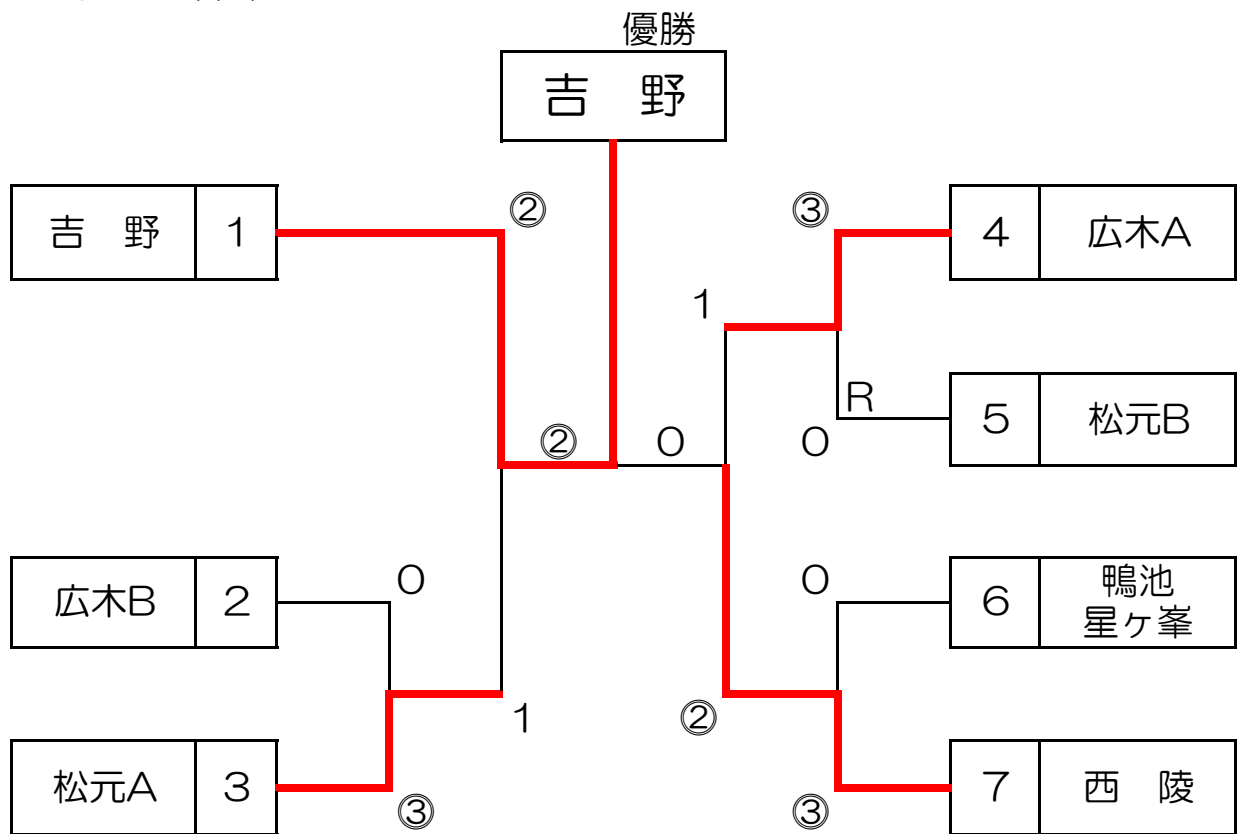
B-6コート

Dパート	チーム	61	62	63	*	勝	負	順位	
61	有村 久保	松元	*	R	R	*	0	2	3
62	川上 竹之内	鴨池	③	*	00	*	1	2	2
63	舞田 松下	吉野	③	③③	*	*	3	0	1

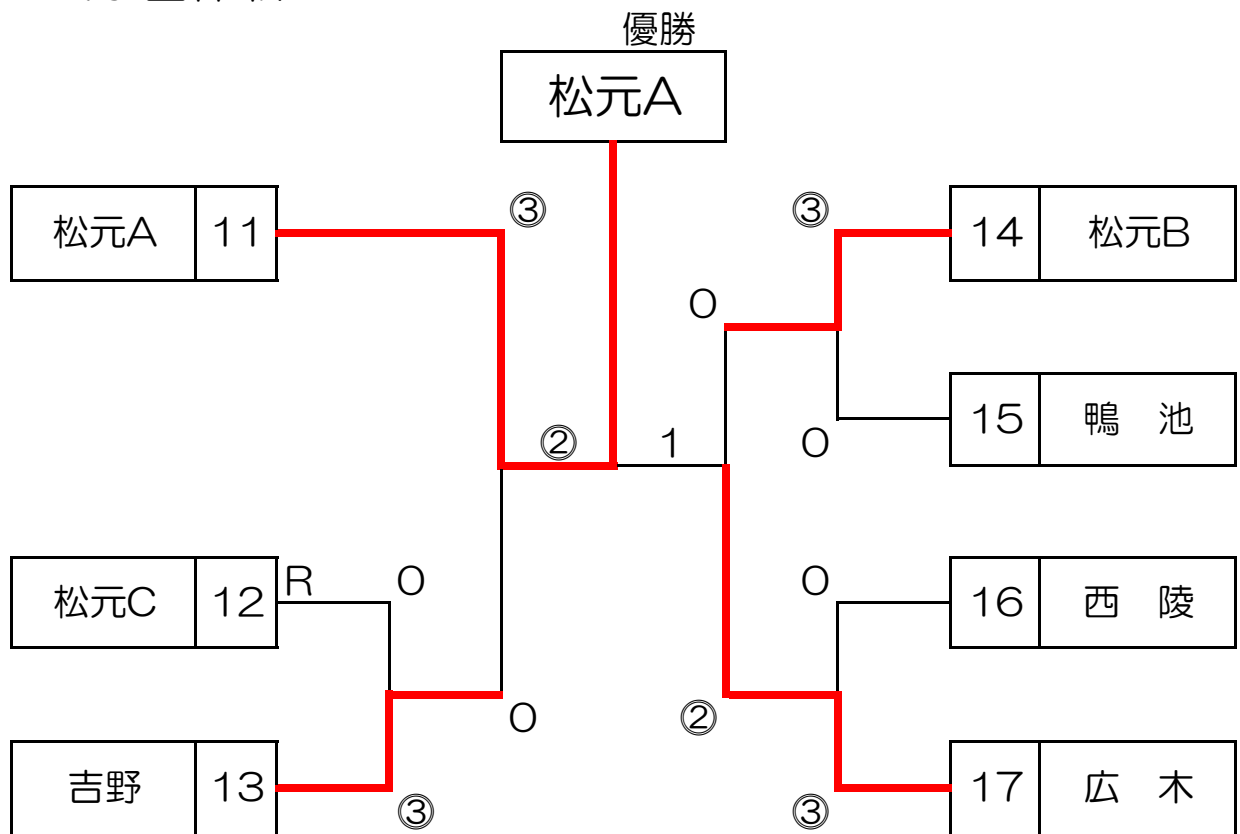
試合順序 61-62 65-63 61-63



*男子団体戦



*女子団体戦



1

鹿児島市スポーツ少年団 小学生ソフトテニス交歓大会・結果

場所 鹿児島市営東開庭球場

日時 令和5年7月1日【土】

・男子団体戦

順位	優勝	準優勝	第3位	第3位
チーム	吉野	西陵	松元A	広木A

・女子団体戦

順位	優勝	準優勝	第3位	第3位
チーム	松元A	広木	吉野	松元B

・A級男子個人戦

順位	優勝	準優勝	第3位	第3位
ペア名	山下・井上	井手・下荒磯	眞正・山迫	西・有木
所属	西陵	吉野	広木	松元

・A級女子個人戦

順位	優勝	準優勝	第3位	第3位
ペア名	徳元・園田	平内・鎌倉	坂之上・郡山	前野・泊
所属	松元	広木	松元	吉野・広木

・B級男子個人戦

順位	優勝	準優勝	第3位	第3位
ペア名	長倉・今吉	園田・藪本	川井田・寺師	池田・福寿
所属	広木	松元	鴨池	吉野

・B級女子個人戦

順位	優勝	準優勝	第3位	第3位
ペア名	有島・今別府	青柳・満園	小林・菅原	舞田・松下
所属	西陵	鴨池	広木	吉野