

2023年度 鹿児島県小学生ソフトテニス大会 【西日本大会県予選】

日時 令和5年7月30日【日】

場所 鹿児島市東開庭球場



*ソフトテニス競技日程

10月13日【金】～10月16日【月】



燃ゆる感動 **かごしま国体** / 燃ゆる感動 **かごしま大会**

主催 鹿児島県ソフトテニス連盟

*A級男子ダブルス個人予選リーグ戦

Aパート		所属	1	2	3	*	勝	負	順位	試合順	A-4
1	有馬・下鶴	隈之城 松元	*	③	③	*	2	0	1	2	1-2
2	山口・上堂園	伊集院	0	*	0	*	0	2	3	4	2-3
3	中野・手塚	ドリーム 星ヶ峯	0	③	*	*	1	1	2	6	1-3

Bパート		所属	4	5	6	7	勝	負	順位	試合順	A-5
4	菊地・森	蔵王	*	③	③	③	3	0	1	1	4-5
5	黒木・片平	鹿屋ｸｯｯ	1	*	③	1	1	2	3	2	6-7
6	眞正・山迫	広木	0	1	*	1	0	3	4	4	4-6
7	山下・井上	西陵	1	③	③	*	2	1	2	5	5-7
										7	5-6
										8	4-7

Cパート		所属	8	9	10	*	勝	負	順位	試合順	A-5
8	堀之内・大坪	青葉	*	1	③	*	1	1	2	3	8-9
9	井手・下荒磯	吉野	③	*	③	*	2	0	1	6	9-10
10	加治木・矢野	伊集院	0	1	*	*	0	2	3	9	8-10

Dパート		所属	11	12	13	*	勝	負	順位	試合順	A-6
11	高木・末野	蔵王	*	③	0	*	1	1	2	1	11-12
12	長倉・今吉	広木	2	*	0	*	0	2	3	4	12-13
13	別府・原田	青葉	③	③	*	*	2	0	1	7	11-13

Eパート		所属	14	15	16	*	勝	負	順位	試合順	A-6
14	西柳・平	川内O1	*	1	2	*	0	2	3	2	14-15
15	笹原・西	松元 吉野	③	*	1	*	1	1	2	5	15-16
16	今吉・折田	ドリームJ	③	③	*	*	2	0	1	8	14-16

Fパート		所属	17	18	19	*	勝	負	順位	試合順	A-6
17	小林・大薄	広木	*	③	③	*	2	0	1	3	17-18
18	大久保・中道	青葉	1	*	2	*	0	2	3	6	18-19
19	大徳・馬場	伊集院	0	③	*	*	1	1	2	9	17-19

*A級女子ダブルス個人予選リーグ戦

Aパート		所属	21	22	23	*	勝	負	順位	試合順	A-1
21	鎌田・川越	垂水キッズ	*	③	③	*	2	0	1	3	21-22
22	追立・瀬尾	蔵王	0	*	0	*	0	2	3	6	22-23
23	徳元・園田	松元	0	③	*	*	1	1	2	9	21-23

Bパート		所属	24	25	26	27	勝	負	順位	試合順	A-1
24	日高・内門	青葉	*	③	1	③	2	1	2	1	24-25
25	前野・池	吉野指宿J	1	*	③	2	1	2	4	2	26-27
26	内屋・川井田	蔵王	③	1	*	③	2	1	1	4	24-26
27	田ノ上・野間口	川内O1	2	③	1	*	1	2	3	5	25-27
										7	25-26
										8	24-27

Cパート		所属	28	29	30	*	勝	負	順位	試合順	A-2
28	福島・濱畑	蔵王 川内O1	*	③	③	*	2	0	1	1	28-29
29	池田・今吉	ドリームJ	1	*	0	*	0	2	3	4	29-30
30	中濱・深見	垂水キッズ	0	③	*	*	1	1	2	7	28-30

Dパート		所属	31	32	33	*	勝	負	順位	試合順	A-2
31	大坪・柳原	広木	*	③	③	*	2	0	1	2	31-32
32	中原・上原	青葉	0	*	2	*	0	2	3	5	32-33
33	郡山・坂之上	松元	0	③	*	*	1	1	2	8	31-33

Eパート		所属	34	35	36	*	勝	負	順位	試合順	A-2
34	有馬・山崎	隈之城 蔵王	*	③	③	*	2	0	1	3	34-35
35	鶴丸・西元	伊集院	0	*	1	*	0	2	3	6	35-36
36	福田・熊ヶ迫	青葉	0	③	*	*	1	1	2	9	34-36

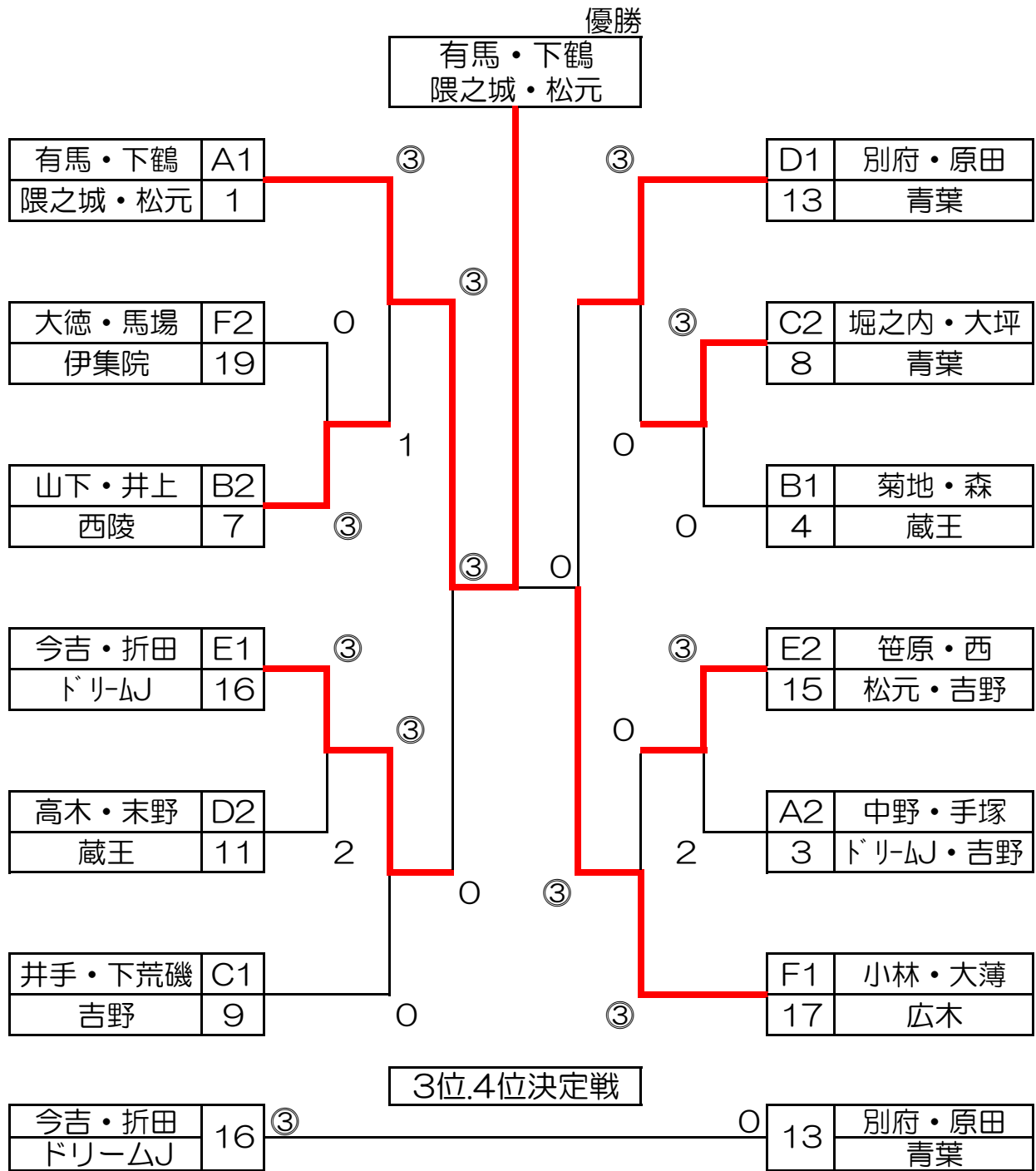
Fパート		所属	37	38	39	*	勝	負	順位	試合順	A-3
37	平内・鎌倉	広木	*	③	③	*	2	0	1	3	37-38
38	小山・浮辺	蔵王	0	*	2	*	0	2	3	6	38-39
39	國永・西	松元	2	③	*	*	1	1	2	9	37-39

Gパート		所属	40	41	42	43	勝	負	順位	試合順	A-3
40	伊藤・山崎	蔵王	*	③	③	③	3	0	1	1	40-41
41	坂元・西堂	川内O1	1	*	1	1	0	3	4	2	42-43
										4	40-42
42	長濱・手塚	星ヶ峯	2	③	*	2	1	2	3	5	41-43
43	久保・池田	伊集院	0	③	③	*	2	1	2	7	41-42
										8	40-43

Hパート		所属	44	45	46	*	勝	負	順位	試合順	A-4
44	迫口・樋口	鹿屋ワッパ	*	③	③	*	2	0	1	1	44-45
45	大山・土屋	垂水キッズ	0	*	2	*	0	2	3	3	45-46
46	田畑・沖瀬	隈之城	1	③	*	*	1	1	2	5	44-46

③

*A級男子ダブルス個人決勝トーナメント戦

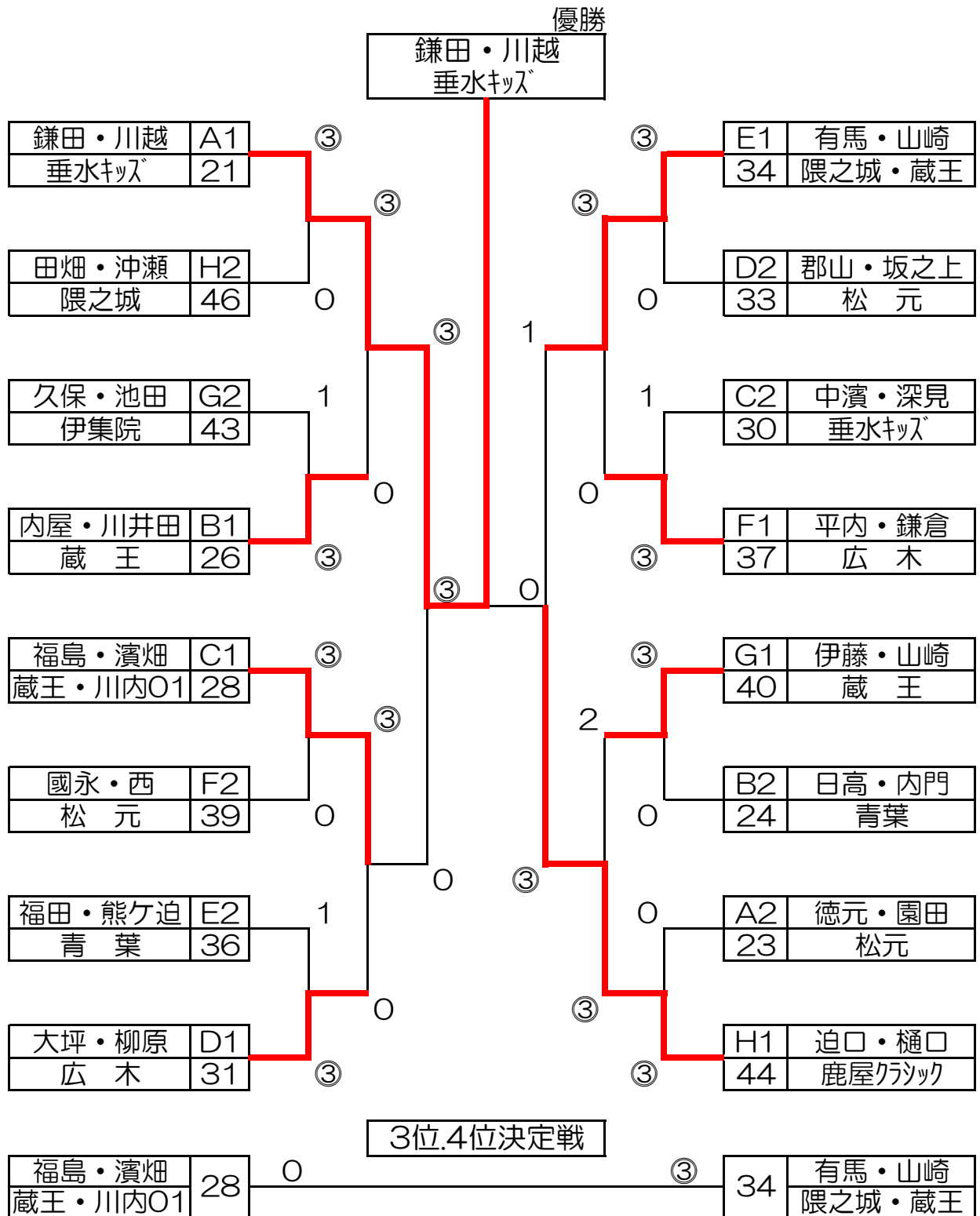


・大会結果

優勝	有馬・下鶴	隈之城・松元
準優勝	小林・大薄	広木
第3位	今吉・折田	ドリームJ
第4位	別府・原田	青葉

②

*A級女子ダブルス個人決勝トーナメント戦



・大会結果

優勝	鎌田・川越	垂水キッズ
準優勝	迫口・樋口	鹿屋クラシック
第3位	有馬・山崎	隈之城・蔵王
第4位	福島・濱畑	蔵王・川内O1

④

*B級男子ダブルス個人予選リーグ戦【その1】

★試合コートC-1★

Aパート		所属	51	52	53	勝	負	順位
51	永野田	青葉	*	③	③	2	1	1
	杉本							
52	上船	松元	1	*	0	0	2	3
	吉村	広木						
53	谷口	こけけーず	1	③	*	1	1	2
	松下							

★試合コートC-1★

Bパート		所属	54	55	56	勝	負	順位
54	今島	蔵王	*	③	2③	2	1	1
	立山							
55	野村	鴨池	R	*	R	0	2	3
	前元							
56	園田	垂水キッズ	③0	③	*	2	1	2
	小田							

★試合コートC-1★

Cパート		所属	57	58	59	勝	負	順位
57	九万田	松元	*	R	R	0	2	3
	九万田							
58	城ヶ崎	伊集院	③	*	00	1	2	2
	大坪							
59	平原	鹿屋ワック	③	③③	*	3	0	1
	池頭	吉野						

★試合コートC-2★

Dパート		所属	60	61	62	勝	負	順位
60	有木	吉野	*	③	③	2	0	1
	池田							
61	清水	西陵	0	*	0	0	0	3
	OP齋藤							
62	押切	ドリムJ	0	③	*	1	1	2
	生見							

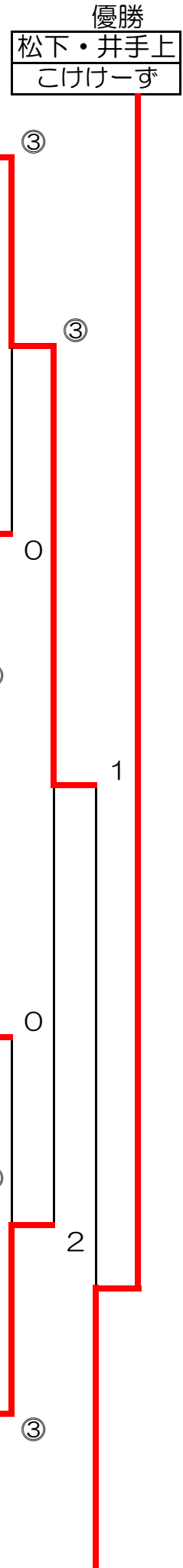
★試合コートC-2★

Eパート		所属	63	64	65	勝	負	順位
63	西牟田	広木	*	③	③	2	0	1
	呉屋							
64	川井田	鴨池	0	*	③	1	1	2
	木藤							
65	桐原	川内01	0	0	*	0	2	3
	蒲池							

★試合コートC-2★

Fパート		所属	66	67	68	勝	負	順位
66	宮里	垂水キッズ	*	③	1	1	1	2
	深見							
67	中城	こけけーず	0	*	0	0	2	3
	中城							
68	堅山	松元	③	③	*	2	0	1
	小屋敷							

⑤



*B級男子ダブルス個人予選リーグ戦【その2】

決勝戦へ

★試合コートD-1★

Gパート	所属	69	70	71	勝	負	順位	
69	松島 岩倉	隈之城	*	③	③	2	0	1
70	安藤 大迫	青葉	0	*	③	1	1	2
71	尾堂 野村	鴨池	1	0	*	0	2	3

★試合コートD-1★

Hパート	所属	72	73	74	勝	負	順位	
72	松下 井手上	こけけーず	*	③	③③	3	0	1
73	児島 長崎	松元	R	*	R	0	2	3
74	寺村 野間口	川内01	00	③	*	1	2	2

★試合コートD-1★

Iパート	所属	75	76	77	勝	負	順位	
75	中野 藤川	ドリムJ	*	2	1	0	2	3
76	梶原 岩元	垂水キッズ	③	*	1	1	1	2
77	山田 正徳	広木	③	③	*	2	0	1

★試合コートD-2★

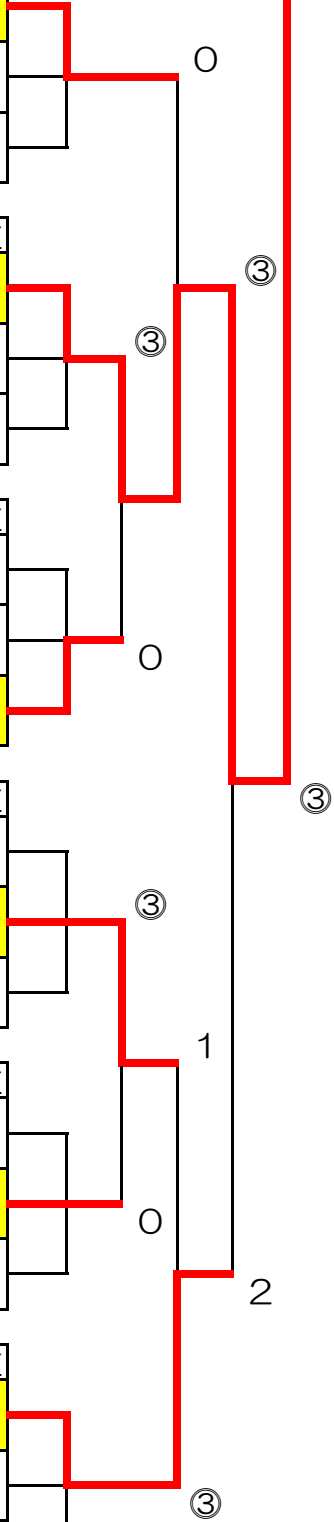
Jパート	所属	78	79	80	勝	負	順位	
78	細川 松尾	鹿屋クワック	*	1	③	1	1	2
79	下荒磯 福寄	吉野	③	*	③	2	0	1
80	藤崎 下瀬	伊集院	0	1	*	0	2	3

★試合コートD-2★

Kパート	所属	81	82	83	勝	負	順位	
81	増田 江月	松元	*	2	③	1	1	2
82	堀之内 肝付	垂水キッズ	③	*	③	2	0	1
83	花田 村田	蔵王	1	2	*	0	2	3

★試合コートD-2★

Lパート	所属	84	85	86	勝	負	順位	
84	川井田 寺師	鴨池	*	③	③	2	0	1
85	中垣内 竹原	鹿屋クワック	1	*	1	0	2	3
86	園田 数本	松元	1	③	*	1	1	2



⑥

*B級女子ダブルス個人決勝トーナメント戦【その1】

★試合コートB-1★

Aパート		所属	101	102	103	*	勝	負	順位
101	川畑	伊集院	*	③	③	*	2	0	1
	湯浅								
102	園田	垂水キッズ	0	*	0	*	0	2	3
	新山	川内O1							
103	三角	松元	1	③	*	*	1	1	2
	田寛								

★試合コートB-1★

Bパート		所属	104	105	106	107	勝	負	順位
104	舞田	吉野	*	③	③	③	3	0	1
	松下								
105	前原	ドリムJ	0	*	③	③	2	1	2
	坂元								
106	園田	西陵	R	R	*	R	0	3	4
	山口								
107	坂元	川内O1	0	1	③	*	1	2	3
	新山								

★試合コートB-2★

Cパート		所属	108	109	110	*	勝	負	順位
108	下鶴	松元	*	③	③		2	0	1
	鷓木								
109	竹之内	鴨池	0	*	0		0	2	3
	中嶋								
110	森	青葉	1	③	*		1	1	2
	森								

★試合コートB-2★

Dパート		所属	111	112	113	*	勝	負	順位
111	内村	鹿屋F	*	③	0		1	1	2
	上船								
112	小林	広木	2	*	0		0	2	3
	濱島								
113	篠原	こけけーず	③	③	*		2	0	1
	前屋敷								

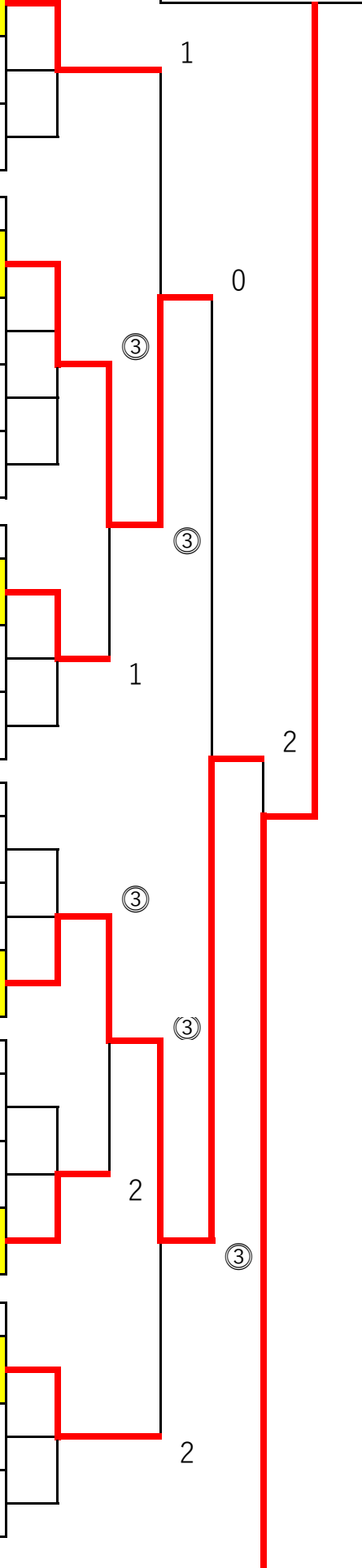
★試合コートB-3★

Eパート		所属	114	115	116	*	勝	負	順位
114	林	垂水キッズ	*	③	2	*	1	1	2
	坪内								
115	土屋	鹿屋クラブ	2	*	0	*	0	2	3
	川越								
116	有島	西陵	③	③	*	*	2	0	1
	今別府								

★試合コートB-3★

Fパート		所属	117	118	119	*	勝	負	順位
117	堅山	松元	*	③	③	*	2	0	1
	小屋敷								
118	川上	鴨池	0	*	0	*	0	2	3
	和泉								
119	矢野	伊集院	1	③	*	*	1	1	2
	池田								

優勝
泊・菅原
広木



*B級女子ダブルス個人決勝トーナメント戦【その2】

★試合コートB-4★

Gパート		所属	120	121	122	*	勝	負	順位
120	青柳	鴨池	*	③	2	*	1	1	2
	満園								
121	久保	伊集院	0	*	0	*	0	2	3
	大坪								
122	狩集	隈之城	③	③	*	*	2	0	1
	林								

★試合コートB-4★

Hパート		所属	123	124	125	*	勝	負	順位
123	片岡	松元	*	③	③	*	2	0	1
	上野								
124	石川	垂水キッズ	0	*	0	*	0	2	3
	濱田								
125	竹原	ドリームJ	0	③	*	*	1	1	2
	坂元								

★試合コートB-5★

Iパート		所属	126	127	128	*	勝	負	順位
126	本坊	西陵	*	1	0	*	0	2	3
	室屋								
127	宇田	こけけーず	③	*	0	*	1	1	2
	宇田								
128	横川	YuYu	③	③	*	*	2	0	1
	津崎								

★試合コートB-5★

Jパート		所属	129	130	131	*	勝	負	順位
129	戸高	YuYu	*	0	1	*	0	2	3
	迫口	鹿屋クワック							
130	江崎	鹿屋F	③	*	1	*	1	1	2
	山野								
131	泊	広木	③	③	*	*	2	0	1
	菅原								

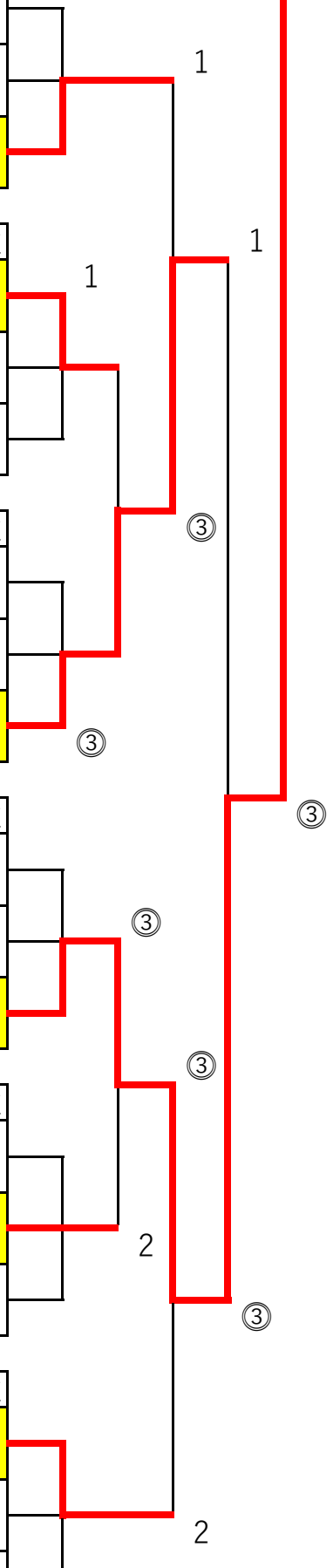
★試合コートB-6★

Kパート		所属	132	133	134	*	勝	負	順位
132	新谷	青葉	*	1	1	*	0	2	3
	川崎								
133	乗越	こけけーず	③	*	③	*	2	0	1
	谷口								
134	和泉	鴨池	③	1	*	*	1	1	2
	神浦								

★試合コートB-6★

Lパート		所属	135	136	137	*	勝	負	順位
135	福寿	川内O1	*	③③	③	*	3	0	1
	下山								
136	江崎	鹿屋F	20	*	③	*	1	2	2
	大迫	こけけーず							
137	有村	松元	R	R	*	*	0	2	3
	久保								

決勝戦へ



2023年度 鹿児島県小学生ソフトテニス大会・結果

【西日本大会県予選】

日時 令和5年7月30日【日】

場所 鹿児島市東開庭球場

・A級男子ダブルス個人戦

順位	優勝	準優勝	第3位	第4位
ペア	有馬・下鶴	小林・大薄	今吉・折田	別府・原田
所属	隈之城・松元	広木	ドリームJ	青葉

★A級4位までは西日本大会へ10月14日～15日開催・香川県

・A級女子ダブルス個人戦

順位	優勝	準優勝	第3位	第4位
ペア	鎌田・川越	迫口・樋口	有馬・山崎	福島・濱畑
所属	垂水キッズ	鹿屋クラシック	隈之城・蔵王	蔵王・川内O1

★A級4位までは西日本大会へ10月14日～15日開催・香川県

・B級男子ダブルス個人戦

順位	優勝	準優勝	第3位	第3位
ペア	松下・井手上	永野田・杉本	川井田・寺師	堅山・小屋敷
所属	こけけーず	青葉	鴨池	松元

・B級女子ダブルス個人戦

順位	優勝	準優勝	第3位	第3位
ペア	泊・菅原	篠原・前屋敷	横川・津崎	舞田・松下
所属	広木	こけけーず	YuYu	吉野