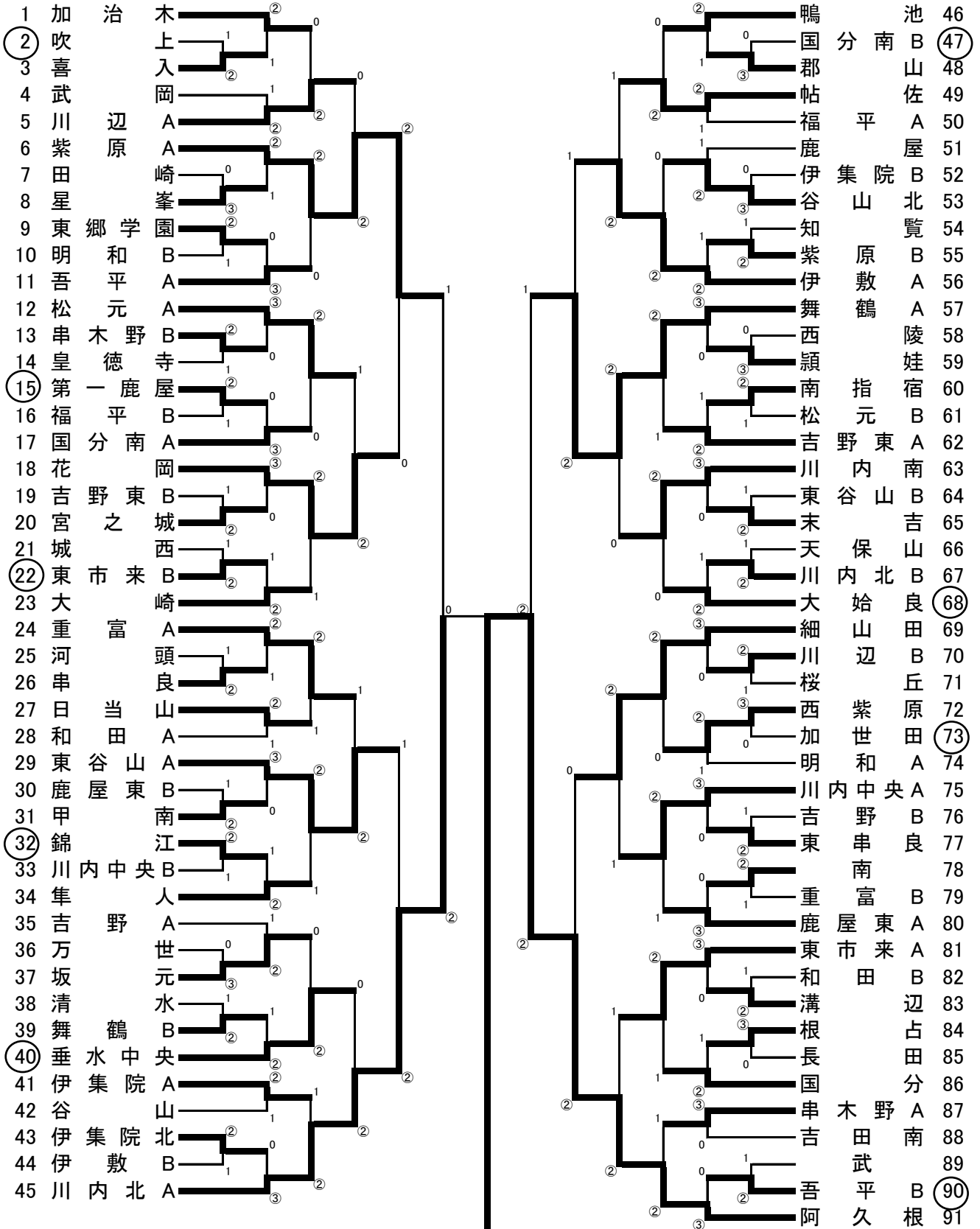


【第30回 鹿児島県中学校夏季ソフトテニス大会(スポーツタニヤマ杯) 2年女子 R5. 8. 22】



P2〜

準々決勝

紫原 A	②	0	花岡
東谷山 A	1	②	川内北 A
伊敷 A	1	②	舞鶴 A
細山田	0	②	阿久根

準決勝

紫原 A	1	②	川内北 A
舞鶴 A	1	②	阿久根

決勝

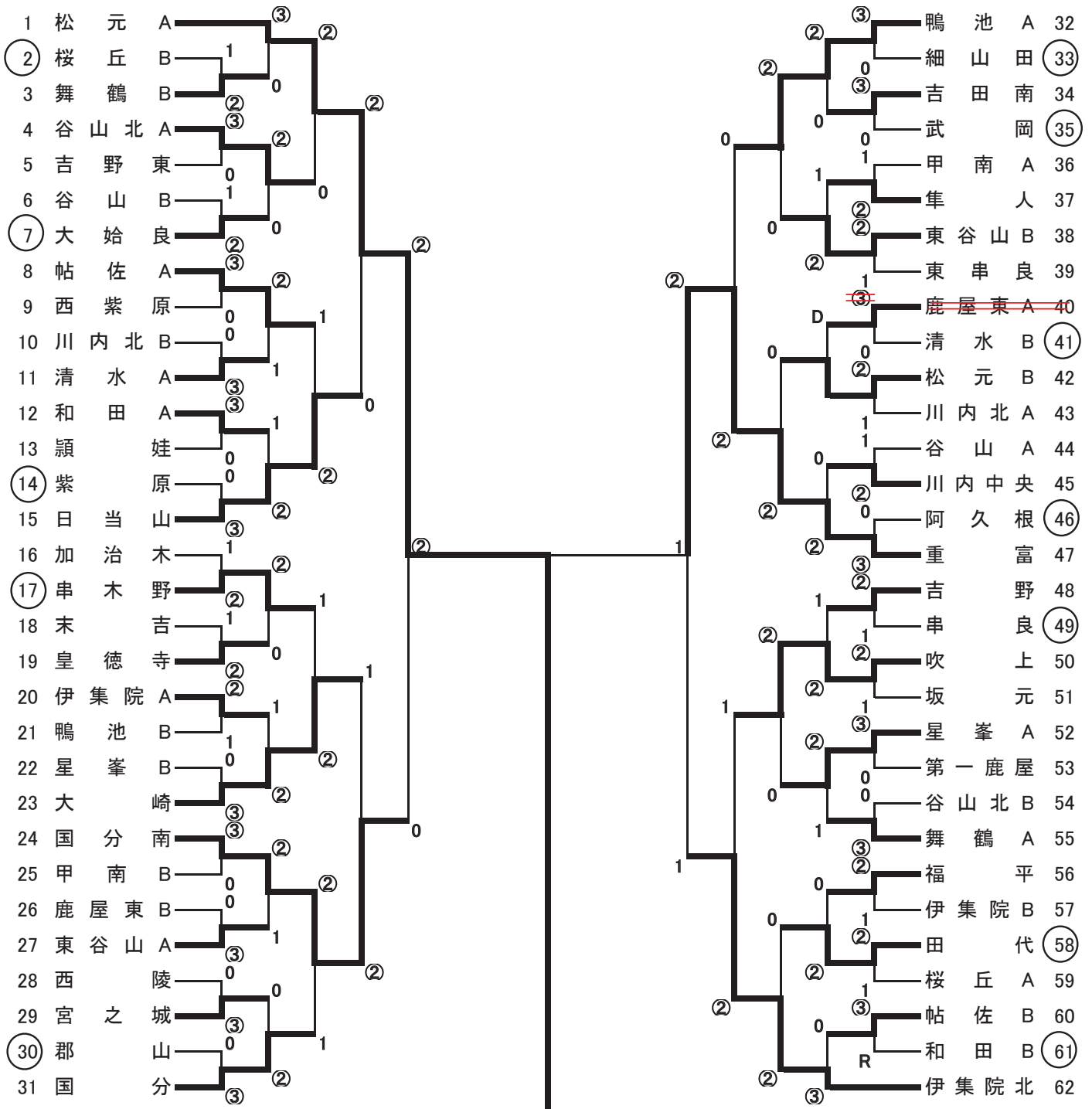
川内北 A	0	②	阿久根
-------	---	---	-----

坂上・野元	1	③	坂本(愛)・大野
福寿・吉田	2	③	岩森・西田
横尾・坂元	——		坂本(ら)・花木

優勝	阿久根中学校	出水地区	初優勝
----	--------	------	-----

準決勝～決勝は翌日に1面で実施(雷雨により順延)

【第30回 鹿児島県中学校夏季ソフトテニス大会(スポーツタニヤマ杯) 1年女子 R5. 8. 23】



松元中学校A
(鹿児島市)
初優勝

② { 下・上床 } ③-2 { 小倉・川畑 }
 { 諸喜田・竹永 } 0-③ { 木上・白坂 } 1
 { 平・竹下 } ③-0 { 徳丸・東 }