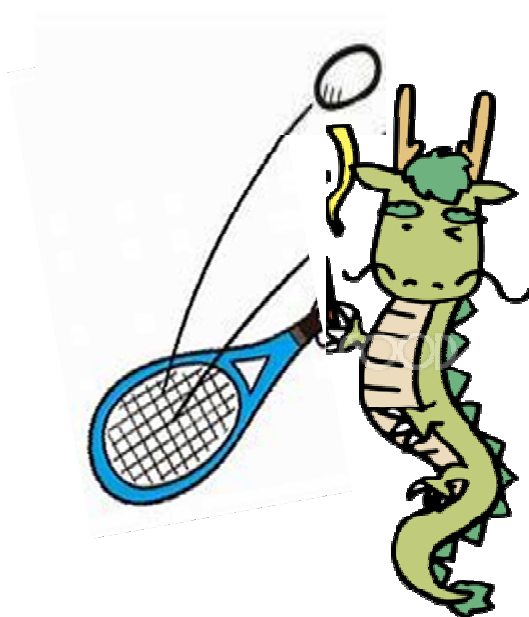


鹿児島県小学生ソフトテニスの日大会

日時 令和6年1月21日(日)

場所 鹿児島市営東開庭球場



【試合会場案内板】

| | | | | | |
|-------|-----|-------|-----|-----|-----|
| A-1 | A-2 | A-3 | A-4 | A-5 | A-6 |
| 男子団体戦 | | | | | |
| B-1 | B-2 | B-3 | B-4 | B-5 | B-6 |
| 女子団体戦 | | | | | |
| C-1 | C-2 | D-1 | D-2 | | |
| 男子個人戦 | | 女子個人戦 | | | |



主催 鹿児島県ソフトテニス連盟

【男子団体戦】

| | | | | | | | | | | | コート |
|----------|----|--------|---|---|---|---|---|---|----|---------|------------|
| A パート | 番号 | チーム名 | 1 | 2 | 3 | * | 勝 | 負 | 順位 | 試合 順 | A-1 |
| | 1 | 広木 | * | ③ | ② | * | 2 | 0 | 1 | 1 | 1-2 |
| | 2 | 蔵王・松元 | 0 | * | 1 | * | 0 | 2 | 3 | 2 | 2-3 |
| | 3 | 鹿屋クワック | 1 | ② | * | * | 1 | 1 | 2 | 3 | 1-3 |

| B パート | 番号 | チーム名 | 4 | 5 | 6 | 7 | 勝 | 負 | 順位 | 試合 順 | A-2 | 試合 順 | A-3 |
|----------|----|--------------|---|---|---|---|---|---|----|---------|------------|---------|------------|
| | 4 | 伊集院 | * | ② | ② | 0 | 2 | 1 | 2 | 1 | 4-5 | 1 | 6-7 |
| | 5 | 川内O1 | 1 | * | ② | 1 | 1 | 2 | 3 | 2 | 4-6 | 2 | 5-7 |
| | 6 | 隈之城・郡山 西陵 | 1 | 1 | * | 0 | 0 | 3 | 4 | 3 | 5-6 | 3 | 4-7 |
| | 7 | 吉野A | ③ | ② | ③ | * | 3 | 0 | 1 | | | | |

| C パート | 番号 | チーム名 | 8 | 9 | 10 | * | 勝 | 負 | 順位 | 試合 順 | A-4 |
|----------|----|-------|---|---|----|---|---|---|----|---------|------------|
| | 8 | 青 葉 | * | ③ | ③ | * | 2 | 0 | 1 | 1 | 8-9 |
| | 9 | 広木B | 0 | * | ③ | * | 1 | 1 | 2 | 2 | 9-10 |
| | 10 | ドリームJ | 0 | 0 | * | * | 0 | 2 | 3 | 3 | 8-10 |

| D パート | 番号 | チーム名 | 11 | 12 | 13 | * | 勝 | 負 | 順位 | 試合 順 | A-5 |
|----------|----|----------|----|----|----|---|---|---|----|---------|------------|
| | 11 | 松 元 | * | ② | ③ | * | 2 | 0 | 1 | 1 | 11-12 |
| | 12 | 伊集院・川内O1 | 1 | * | 1 | * | 0 | 2 | 3 | 2 | 12-13 |
| | 13 | 垂水キッズ | 0 | ② | * | * | 1 | 1 | 2 | 3 | 11-13 |

| E パート | 番号 | チーム名 | 14 | 15 | 16 | * | 勝 | 負 | 順位 | 試合 順 | A-6 |
|----------|----|-------|----|----|----|---|---|---|----|---------|------------|
| | 14 | 蔵 王 | * | ② | 1 | * | 1 | 1 | 2 | 1 | 14-15 |
| | 15 | 吉野B | 1 | * | 1 | * | 0 | 2 | 3 | 2 | 15-16 |
| | 16 | こけけーず | ② | ② | * | * | 2 | 0 | 1 | 3 | 14-16 |



【女子団体戦】

| | | | | | | | | | | | コート |
|----------|----|------------------|----|----|----|---|---|---|----|---------|------------|
| A パート | 番号 | チーム名 | 21 | 22 | 23 | * | 勝 | 負 | 順位 | 試合 順 | B-1 |
| | 21 | 蔵王 | * | ③ | ②1 | * | 2 | 1 | 2 | 1 | 21-22 |
| | 22 | 川内01・広木 垂水キッズ | R | * | R | * | 0 | 3 | 3 | 2 | 22-23 |
| | 23 | こけけーず | 1③ | ③ | * | * | 2 | 1 | 1 | 3 | 21-23 |

| B パート | 番号 | チーム名 | 24 | 25 | 26 | 27 | 勝 | 負 | 順位 | 試合 順 | B-2 |
|----------|----|--------|----|----|----|----|---|---|----|---------|------------|
| | 24 | 鹿屋ワッツ | * | 0 | ② | 0 | 1 | 2 | 3 | 1 | 24-25 |
| | 25 | 川内01-B | ③ | * | ② | 1 | 2 | 1 | 2 | 2 | 26-27 |
| | 26 | 伊集院B | 1 | 1 | * | 1 | 0 | 3 | 4 | 3 | 24-26 |
| | 27 | 広木 | ③ | ② | ③ | * | 3 | 0 | 1 | 4 | 25-27 |
| | | | | | | | | | | 5 | 25-26 |
| | | | | | | | | | 6 | 24-27 | |

| C パート | 番号 | チーム名 | 28 | 29 | 30 | * | 勝 | 負 | 順位 | 試合 順 | B-3 |
|----------|----|--------|----|----|----|---|---|---|----|---------|------------|
| | 28 | 垂水キッズA | * | ③ | ③ | * | 2 | 0 | 1 | 1 | 28-29 |
| | 29 | 松元B | 0 | * | 0 | * | 0 | 2 | 3 | 2 | 29-30 |
| | 30 | 隈之城 | 0 | ③ | * | * | 1 | 1 | 2 | 3 | 28-30 |

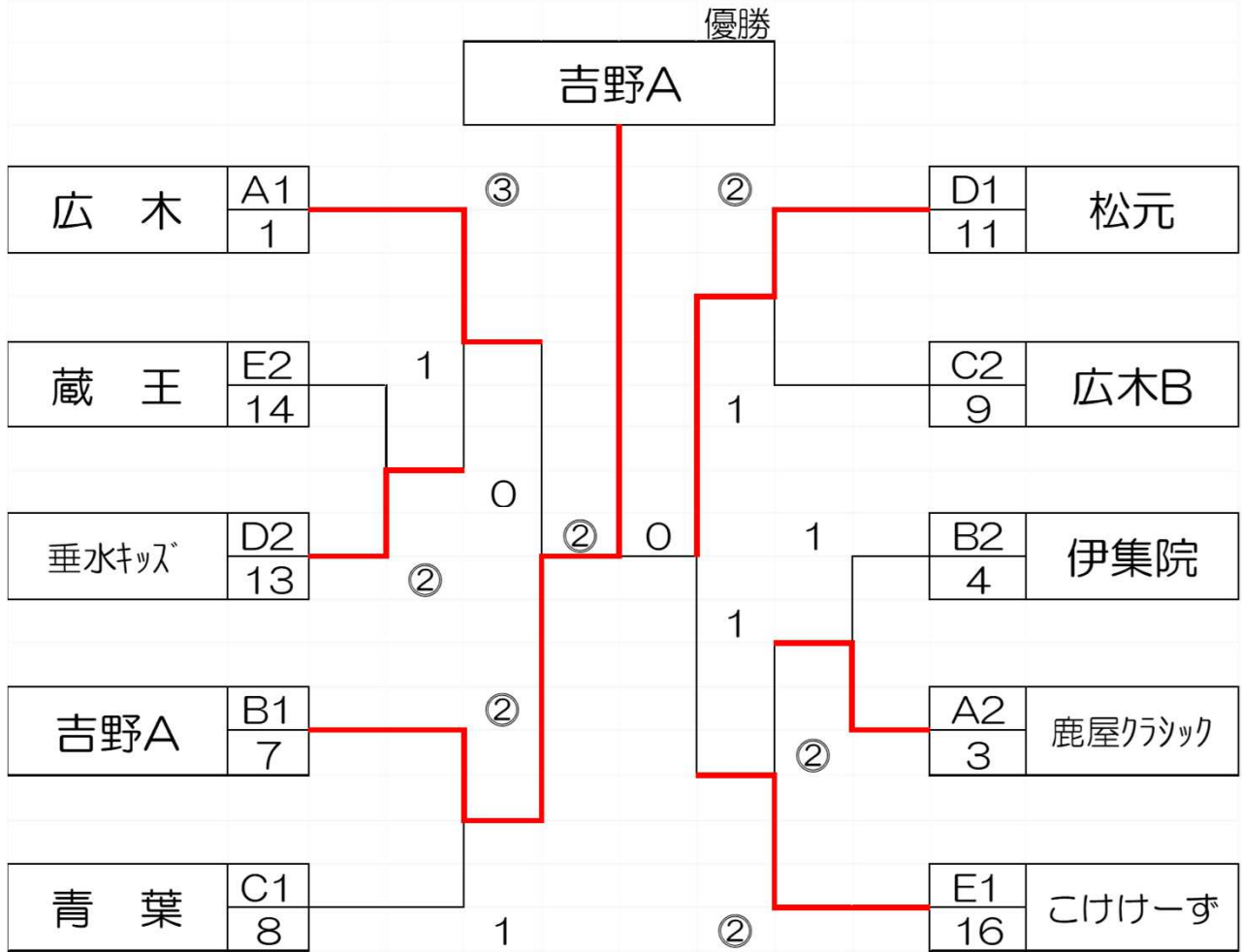
| D パート | 番号 | チーム名 | 31 | 32 | 33 | * | 勝 | 負 | 順位 | 試合 順 | B-4 |
|----------|----|------|----|----|----|---|---|---|----|---------|------------|
| | 31 | 青葉 | * | ③ | ② | * | 2 | 0 | 1 | 1 | 31-32 |
| | 32 | 吉野 | 0 | * | 0 | * | 0 | 2 | 3 | 2 | 32-33 |
| | 33 | 伊集院A | 1 | ③ | * | * | 1 | 1 | 2 | 3 | 31-33 |

| E パート | 番号 | チーム名 | 34 | 35 | 36 | 37 | 勝 | 負 | 順位 | 試合 順 | B-5 |
|----------|----|--------|----|----|----|----|---|---|----|---------|------------|
| | 34 | 松元A | * | ③ | ③ | ② | 3 | 0 | 1 | 1 | 34-35 |
| | 35 | 垂水キッズB | 0 | * | 1 | 0 | 0 | 3 | 4 | 2 | 36-37 |
| | 36 | 鹿屋F | 0 | ② | * | 0 | 1 | 2 | 3 | 3 | 34-36 |
| | 37 | 西陵 | 1 | ③ | ③ | * | 2 | 1 | 2 | 4 | 35-37 |
| | | | | | | | | | | 5 | 35-36 |
| | | | | | | | | | 6 | 34-37 | |

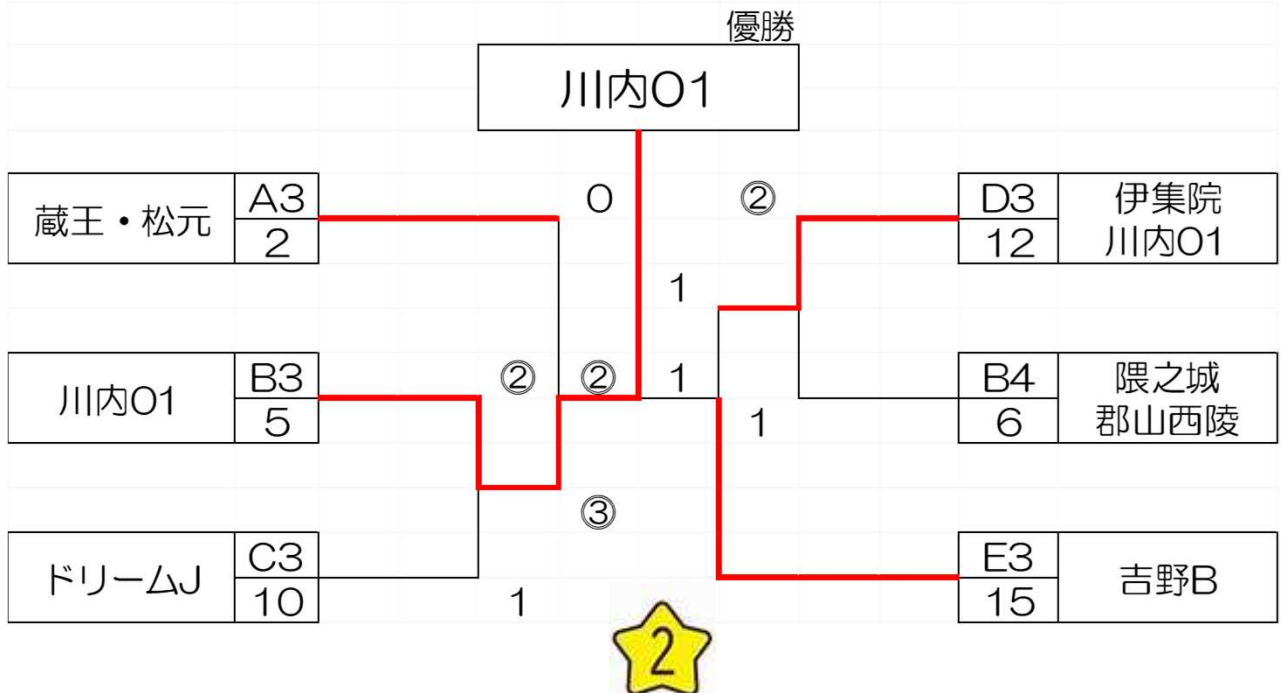
| F パート | 番号 | チーム名 | 38 | 39 | 40 | * | 勝 | 負 | 順位 | 試合 順 | B-6 |
|----------|----|---------|----|----|----|---|---|---|----|---------|------------|
| | 38 | 川内01-A | * | ③ | ③ | * | 2 | 0 | 1 | 1 | 38-39 |
| | 39 | 松元・ドリムJ | 0 | * | 0 | * | 0 | 2 | 3 | 2 | 39-40 |
| | 40 | ドリムJ | 0 | ③ | * | * | 1 | 1 | 2 | 3 | 38-40 |



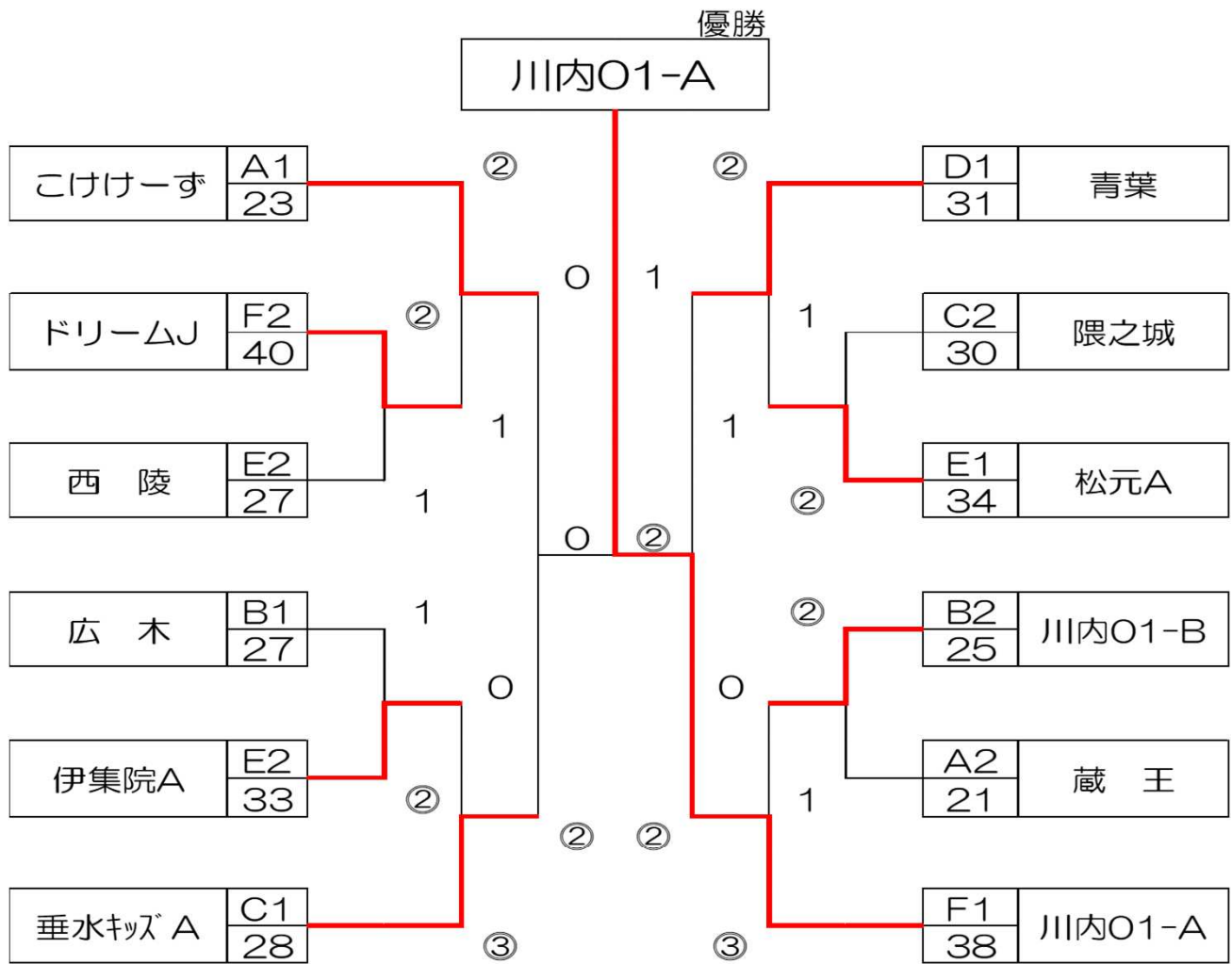
*男子団体戦1位.2位決勝トーナメント戦



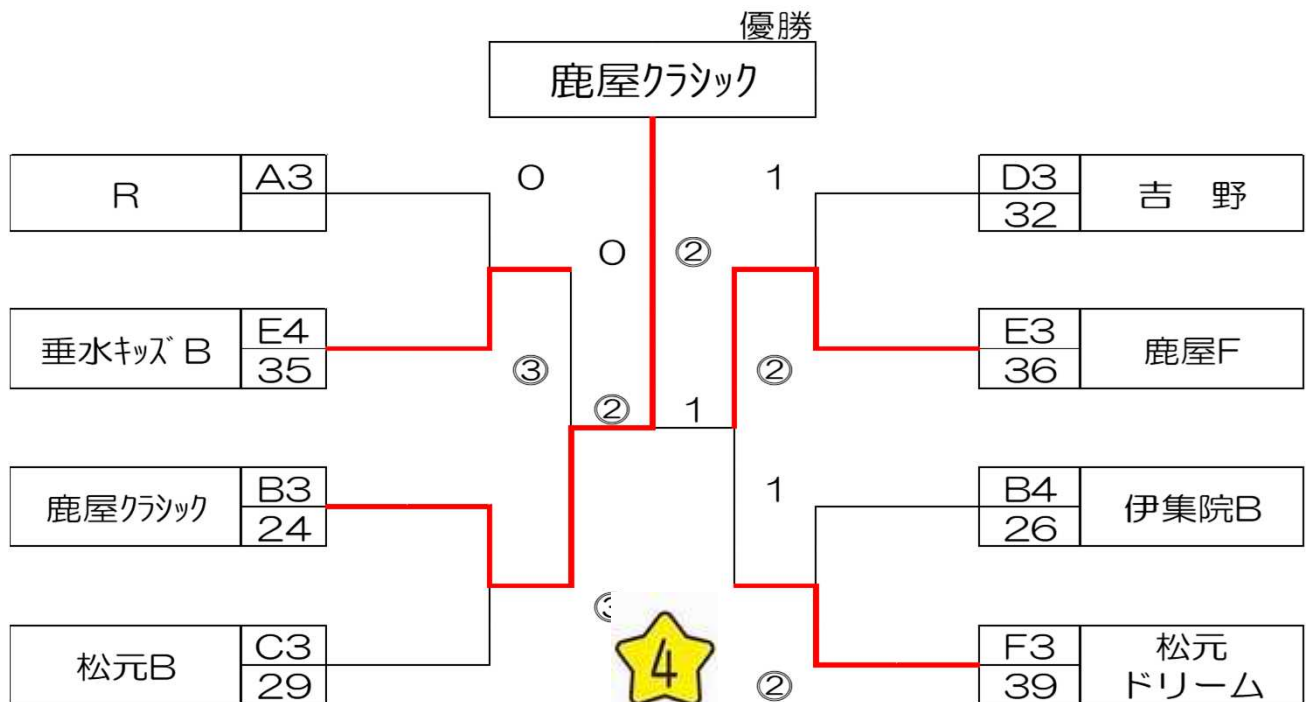
*男子団体戦3位.4位決勝トーナメント戦



*女子団体戦1位.2位決勝トーナメント戦



*女子団体戦3位.4位決勝トーナメント戦

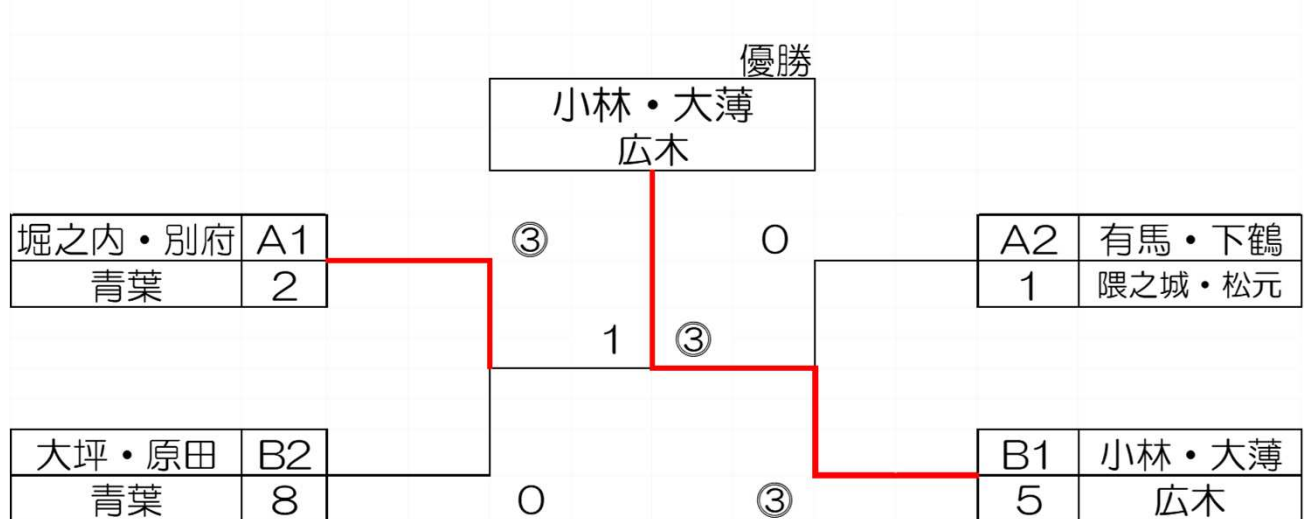


***男子ダブルス個人戦**

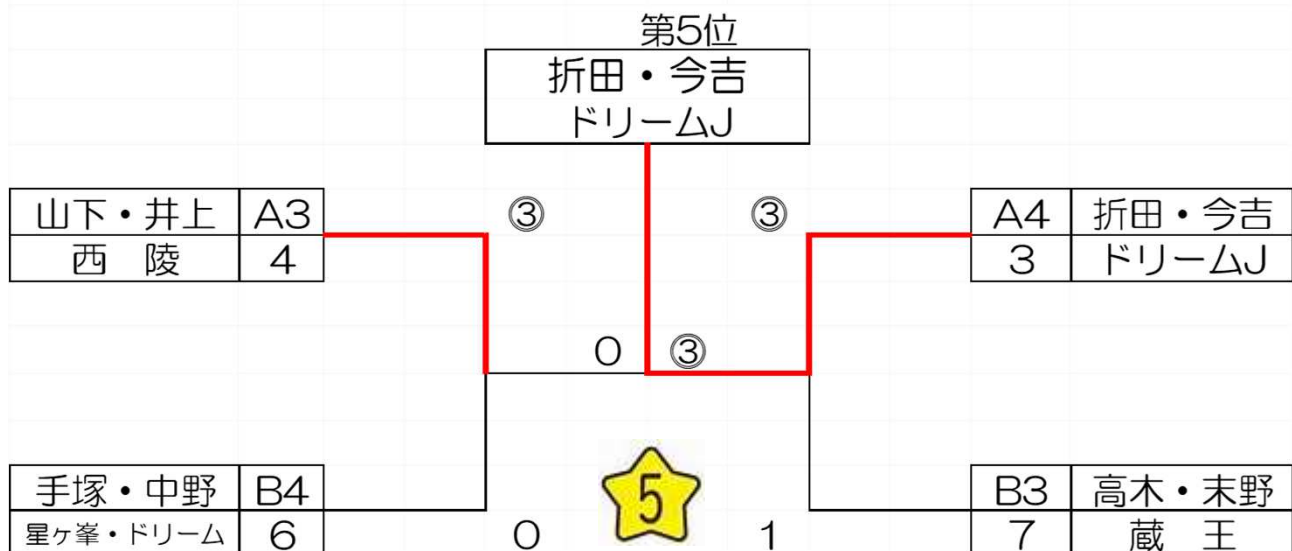
| A パート | 番号 | ペア名 | 所属 | 1 | 2 | 3 | 4 | 勝 | 負 | 順位 | 試合順 | C-1 |
|----------|----|-----------|-----------|---|---|---|---|---|---|----|-----|-----|
| | 1 | 有馬 下鶴 | 隈之城 松元 | * | 1 | ③ | ③ | 2 | 1 | 2 | 1 | 1-2 |
| | | 堀之内 別府 | 青葉 | ③ | * | ③ | ③ | 3 | 0 | 1 | 2 | 3-4 |
| | 3 | 折田 今吉 | ドリームJ | 1 | 0 | * | 0 | 0 | 3 | 4 | 3 | 1-3 |
| | | 山下 井上 | 西陵 | 2 | 2 | ③ | * | 1 | 2 | 3 | 4 | 2-4 |
| | | | | | | | | | | 5 | 2-3 | |
| | | | | | | | | | | 6 | 1-4 | |

| B パート | 番号 | ペア名 | 所属 | 5 | 6 | 7 | 8 | 勝 | 負 | 順位 | 試合順 | C-2 |
|----------|----|----------|--------------|---|---|---|---|---|---|----|-----|-----|
| | 5 | 小林 大薄 | 広木 | * | ③ | ③ | ③ | 3 | 0 | 1 | 1 | 5-6 |
| | | 手塚 中野 | 星ヶ峯 ドリームJ | 0 | * | 2 | 1 | 0 | 3 | 4 | 2 | 7-8 |
| | 7 | 高木 末野 | 蔵王 | 0 | ③ | * | 2 | 1 | 2 | 3 | 3 | 5-7 |
| | | 大坪 原田 | 青葉 | 0 | ③ | ③ | * | 2 | 1 | 2 | 4 | 6-8 |
| | | | | | | | | | | 5 | 6-7 | |
| | | | | | | | | | | 6 | 5-8 | |

・男子ダブルス個人戦1位2位決勝トーナメント戦



・男子ダブルス個人戦3位4位トーナメント戦

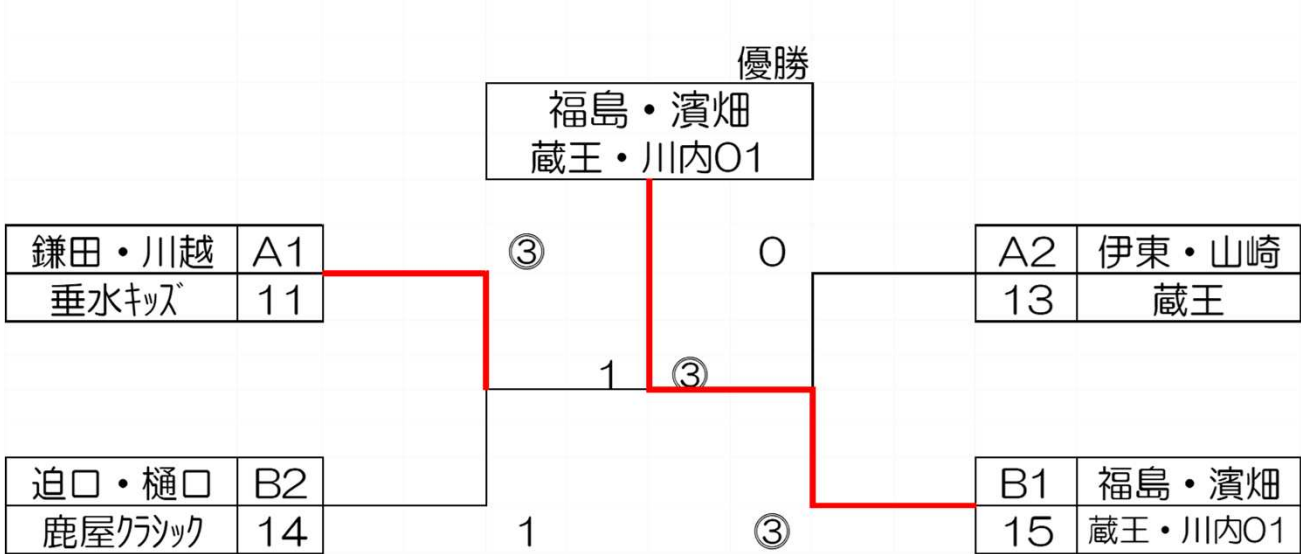


*女子ダブルス個人戦

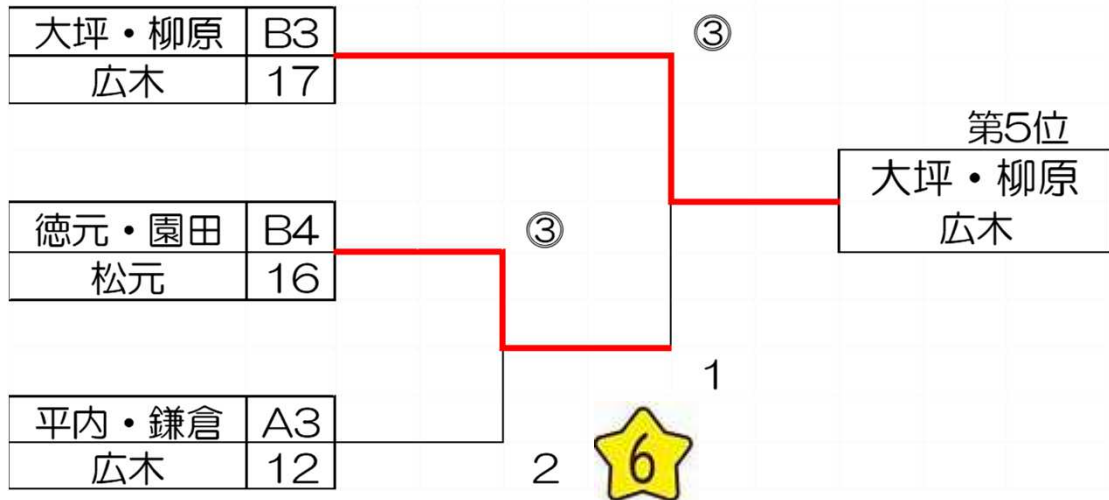
| Aパート | 番号 | ペア名 | 所属 | 11 | 12 | 13 | * | 勝 | 負 | 順位 | 試合順 | D-1 | |
|------|----|----------|-------|----|----|----|---|---|---|----|-----|-----|-------|
| | 11 | 鎌田 川越 | 垂水キッズ | * | ③ | ③ | * | 2 | 0 | 1 | 1 | 1 | 11-12 |
| | | 平内 鎌倉 | | 広木 | 0 | * | 0 | * | 0 | 2 | 3 | 2 | 12-13 |
| | 13 | 伊東 山崎 | 蔵王 | | 1 | ③ | * | * | 1 | 1 | 2 | 3 | 11-13 |

| Bパート | 番号 | ペア名 | 所属 | 14 | 15 | 16 | 17 | 勝 | 負 | 順位 | 試合順 | D-2 |
|------|----|----------|------|----|----|----|----|---|---|----|-----|-------|
| | 14 | 迫口 樋口 | 鹿屋 | * | 2 | ③ | ③ | 2 | 1 | 2 | 1 | 14-15 |
| | | 福島 濱畑 | 蔵王 | ③ | * | ③ | ③ | 3 | 0 | 1 | 3 | 14-16 |
| | 15 | 福島 濱畑 | 川内O1 | ③ | * | ③ | ③ | 3 | 0 | 1 | 4 | 15-17 |
| | | 徳元 園田 | 松元 | 1 | 2 | * | 0 | 0 | 3 | 4 | 5 | 15-16 |
| | 16 | 徳元 園田 | | 松元 | 1 | 2 | * | 0 | 0 | 3 | 4 | 6 |
| 17 | | 大坪 柳原 | 広木 | | 1 | 2 | ③ | * | 1 | 2 | 3 | |

• 女子ダブルス個人戦1位2位決勝トーナメント戦



• 女子ダブルス個人戦3位4位トーナメント戦



鹿児島県小学生ソフトテニスの日大会

日時 令和6年1月21日(日)
場所 鹿児島市営東開庭球場

【男子団体戦】

*1位2位グループ

| 結果 | 優勝 | 準優勝 | 第3位 | 第3位 |
|----|-----|-----|-----|-------|
| 所属 | 吉野A | 松元 | 広木 | こけけーず |

*3位4位グループ

| 結果 | 優勝 | 準優勝 | 第3位 | 第3位 |
|----|------|-----|-------|-----|
| 所属 | 川内O1 | 吉野B | 蔵王・松元 | 伊集院 |

【女子団体戦】

*1位2位グループ

| 結果 | 優勝 | 準優勝 | 第3位 | 第3位 |
|----|--------|---------|-----|-------|
| 所属 | 川内O1-A | 垂水キッズ A | 青葉 | こけけーず |

*3位4位グループ

| 結果 | 優勝 | 準優勝 | 第3位 | 第3位 |
|----|---------|-----|---------|----------|
| 所属 | 鹿屋クラシック | 鹿屋F | 垂水キッズ B | 松元・ドリームJ |

【男子個人戦】

| 結果 | 優勝 | 準優勝 | 第3位 | 第3位 |
|-----|-------|--------|--------|-------|
| ペア名 | 小林・大薄 | 堀之内・別府 | 有馬・下鶴 | 大坪・原田 |
| 所属 | 広木 | 青葉 | 隈之城・松元 | 青葉 |

【女子個人戦】

| 結果 | 優勝 | 準優勝 | 第3位 | 第3位 |
|-----|---------|-------|-------|---------|
| ペア名 | 福島・濱畑 | 鎌田・川越 | 伊東・山崎 | 迫口・樋口 |
| 所属 | 蔵王・川内O1 | 垂水キッズ | 蔵王 | 鹿屋クラシック |