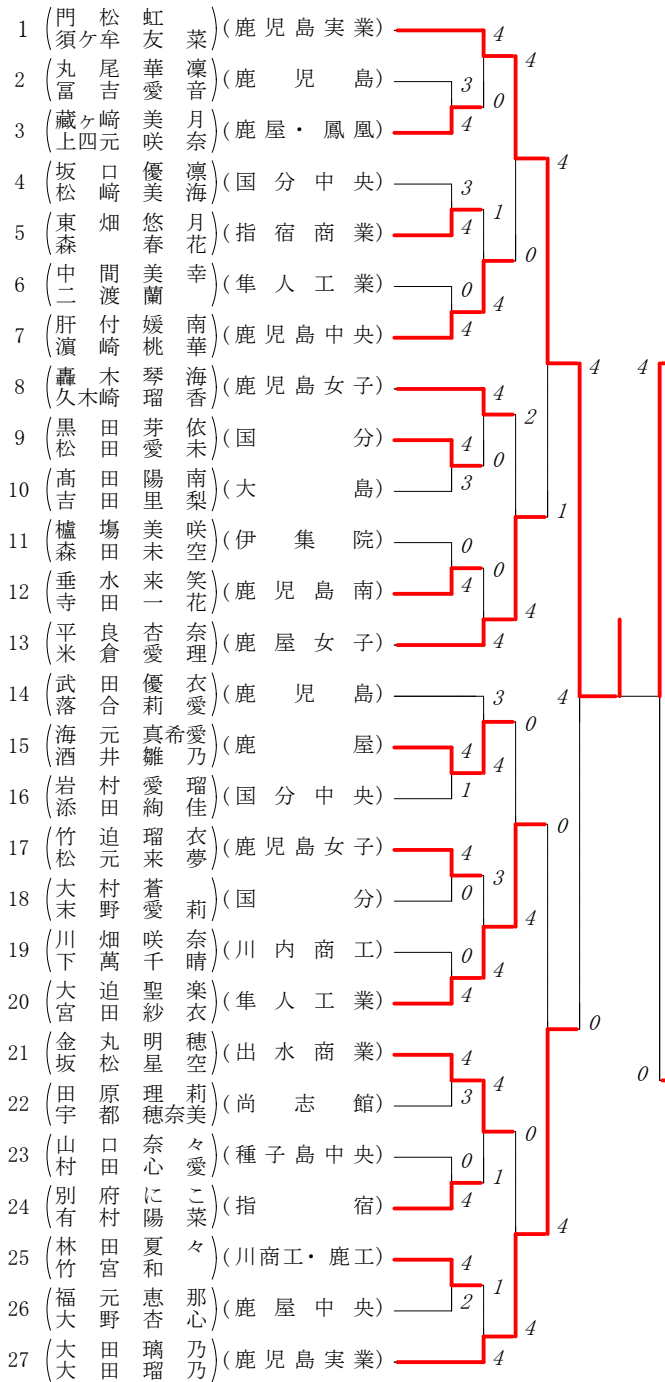
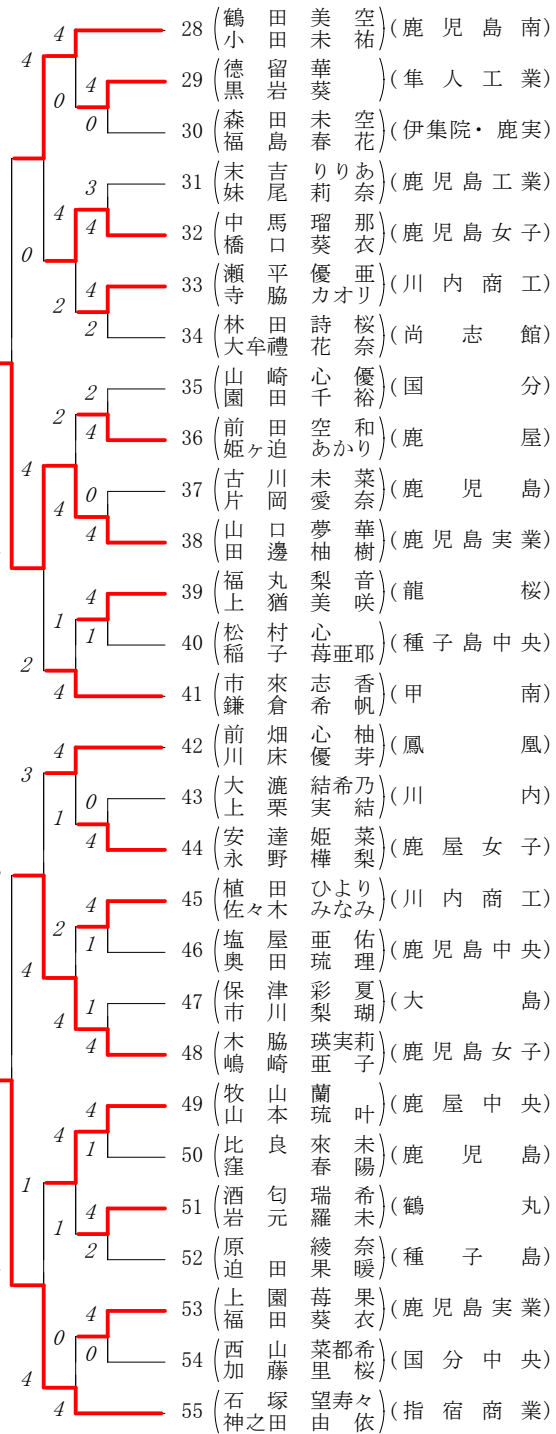


第1ブロック

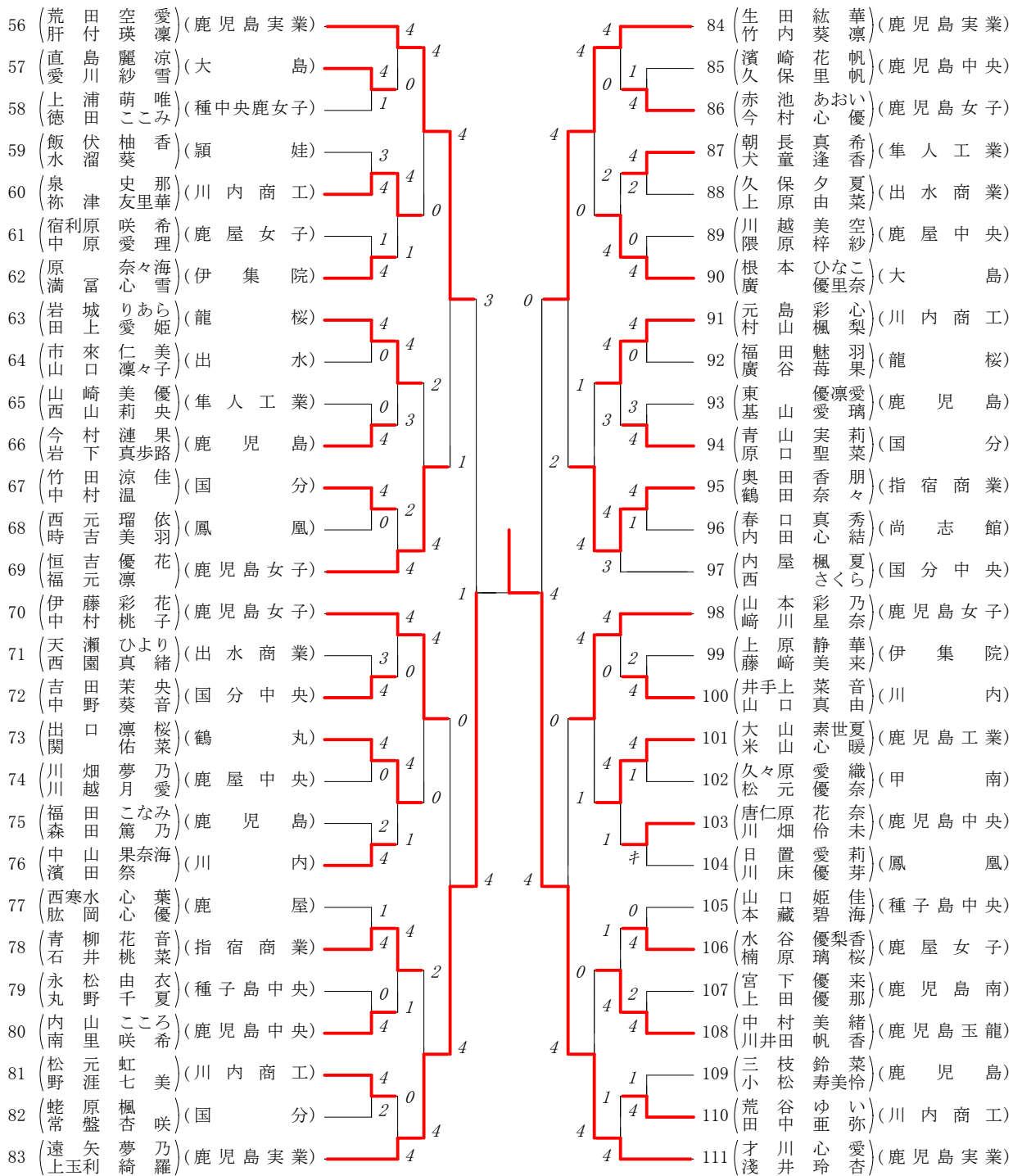


第2ブロック



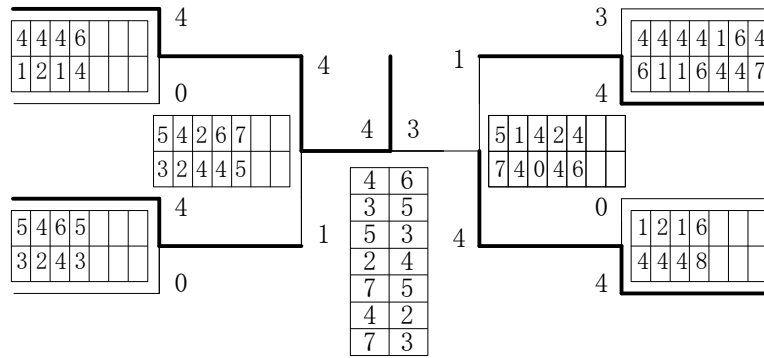
第3ブロック

第4ブロック



# 2023年度 春季 個人対抗戦:女子 :ダブルス ベスト 8 (参加組数:111) :ソフトテニス

- 1 門 松 虹 (2)  
須ヶ牟 友 菜(1) (鹿児島実業)
- 27 大 田 璃 乃(1)  
大 田 瑠 乃(1) (鹿児島実業)
- 38 山 口 夢 華(1)  
田 邊 柚 樹(1) (鹿児島実業)
- 55 石 塚 望 寿々(2)  
神之田 由 依(2) (指宿商業)



- 56 荒 田 空 愛(1)  
肝 付 瑛 凜(2) (鹿児島実業)
- 83 遠 矢 夢 乃(2)  
上玉利 綺 羅(2) (鹿児島実業)
- 84 生 田 紘 華(1)  
竹 内 葵 凜(1) (鹿児島実業)
- 111 才 川 心 愛(1)  
浅 井 玲 杏(2) (鹿児島実業)

# 令和5年度鹿児島県高等学校春季ソフトテニス選手権大会

## 女子個人の部ダブルス

準決勝①	門松虹・須ヶ牟田友菜 (鹿児島実業)	④ — 1	山口夢華・田邊柚樹 (鹿児島実業)
準決勝②	遠矢夢乃・上玉利綺羅 (鹿児島実業)	1 — ④	才川心愛・浅井玲杏 (鹿児島実業)
決勝	門松虹・須ヶ牟田友菜 (鹿児島実業)	④ — 3	才川心愛・浅井玲杏 (鹿児島実業)
		4 — ⑥	
		3 — ⑤	
		⑤ — 3	
		2 — ④	
		⑦ — 5	
		④ — 2	
		⑦ — 3	
3位決定戦	山口夢華・田邊柚樹 (鹿児島実業)	1 — ④	遠矢夢乃・上玉利綺羅 (鹿児島実業)
順位決定予備選①	大田璃乃・大田瑠乃 (鹿児島実業)	3 — ④	石塚望寿々・神之田由依 (指宿商業)
順位決定予備選②	荒田空愛・肝付瑛凜 (鹿児島実業)	④ — 0	生田紘華・竹内葵凜 (鹿児島実業)
5位決定戦	石塚望寿々・神之田由依 (指宿商業)	3 — ④	荒田空愛・肝付瑛凜 (鹿児島実業)
7位決定戦	大田璃乃・大田瑠乃 (鹿児島実業)	④ — 0	生田紘華・竹内葵凜 (鹿児島実業)

### 【最終順位】

1位	門松虹・須ヶ牟田友菜	(鹿児島実業)
2位	才川心愛・浅井玲杏	(鹿児島実業)
3位	遠矢夢乃・上玉利綺羅	(鹿児島実業)
4位	山口夢華・田邊柚樹	(鹿児島実業)
5位	荒田空愛・肝付瑛凜	(鹿児島実業)
6位	石塚望寿々・神之田由依	(指宿商業)
7位	大田璃乃・大田瑠乃	(鹿児島実業)
8位	生田紘華・竹内葵凜	(鹿児島実業)