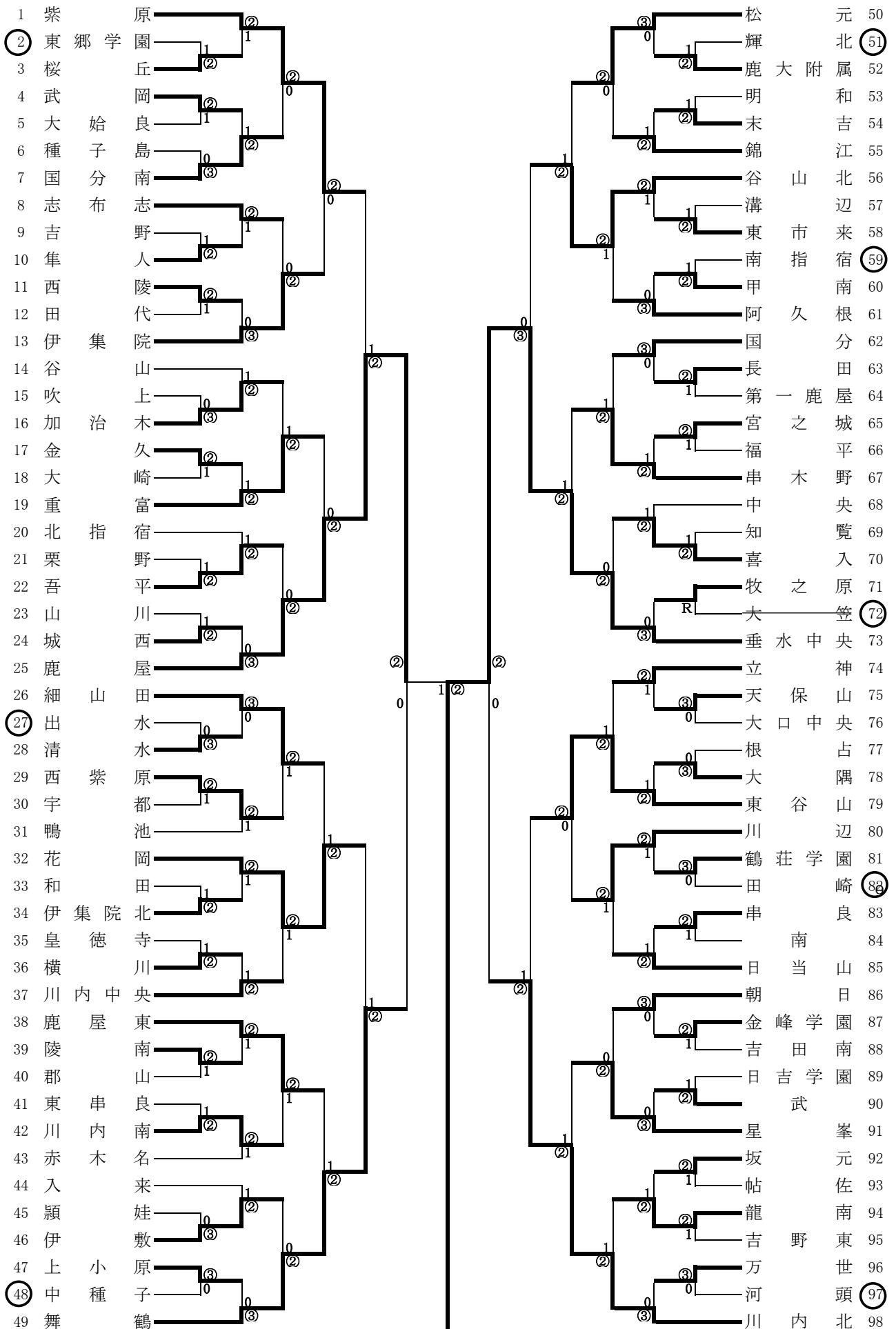


【 第67回 鹿児島県中学春季ソフトテニス大会女子団体 】 R6. 4. 27



P2~

準々決勝

| | | | | |
|-----|---|----|---|------|
| 紫原 | 1 | —— | ② | 鹿屋 |
| 花岡 | 1 | —— | ② | 舞鶴 |
| 谷山北 | 0 | —— | ③ | 垂水中央 |
| 東谷山 | 1 | —— | ② | 川内北 |

準決勝

| | | | | |
|------|---|----|---|-----|
| 鹿屋 | ② | —— | 0 | 舞鶴 |
| 垂水中央 | ② | —— | 0 | 川内北 |

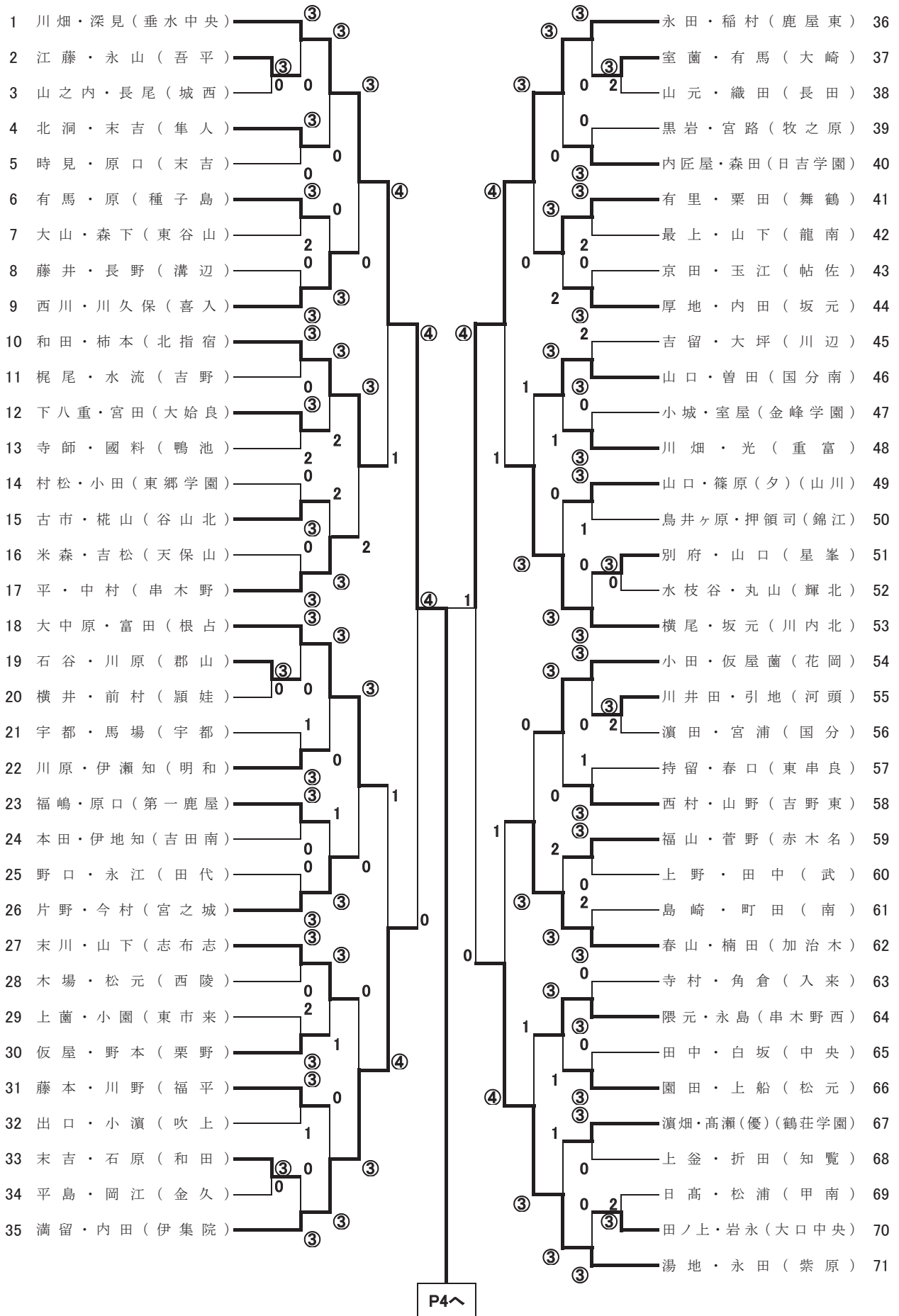
決勝

| | | | | | | | | |
|----|---|-----------|---|----|---|-------|---|------|
| 鹿屋 | 1 | 東山崎・迫口(明) | 1 | —— | ③ | 川畑・深見 | ② | 垂水中央 |
| | | 樋口・迫口(和) | ③ | —— | 0 | 安藤・木場 | | |
| | | 中原・黒瀬 | 0 | —— | ③ | 鎌田・川越 | | |

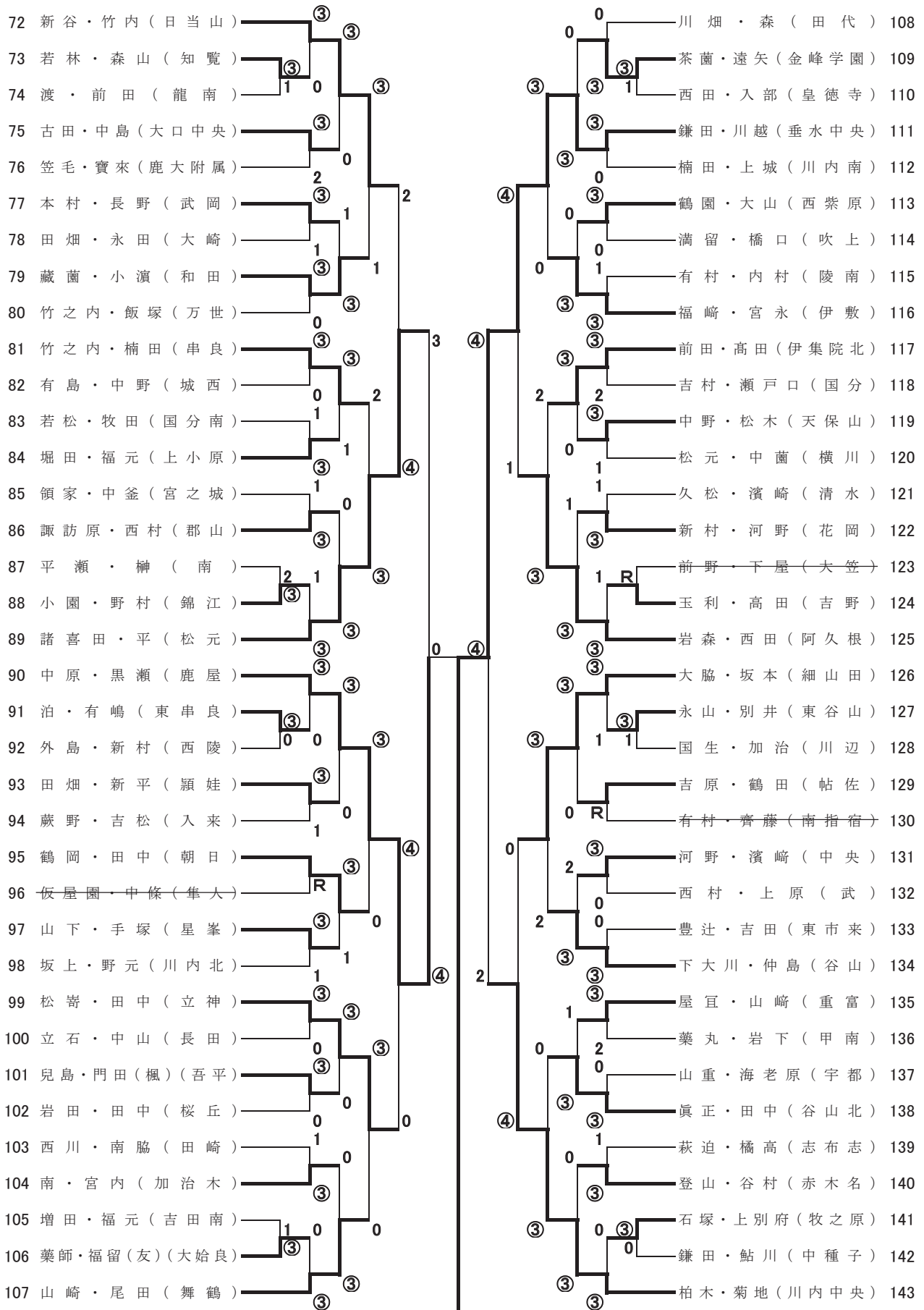
| | | | |
|----|---------|------|-------------|
| 優勝 | 垂水中央中学校 | 肝属地区 | 2年連続 5回目 |
|----|---------|------|-------------|

・雨天のため受付開始を9:00に変更
 ・監督会だけ先に行って、場所取り抽選・移動は監督会後に行った。開会式も放送で行った。
 ・試合開始 11:00
 ・ベスト8まで 試合終了18:10

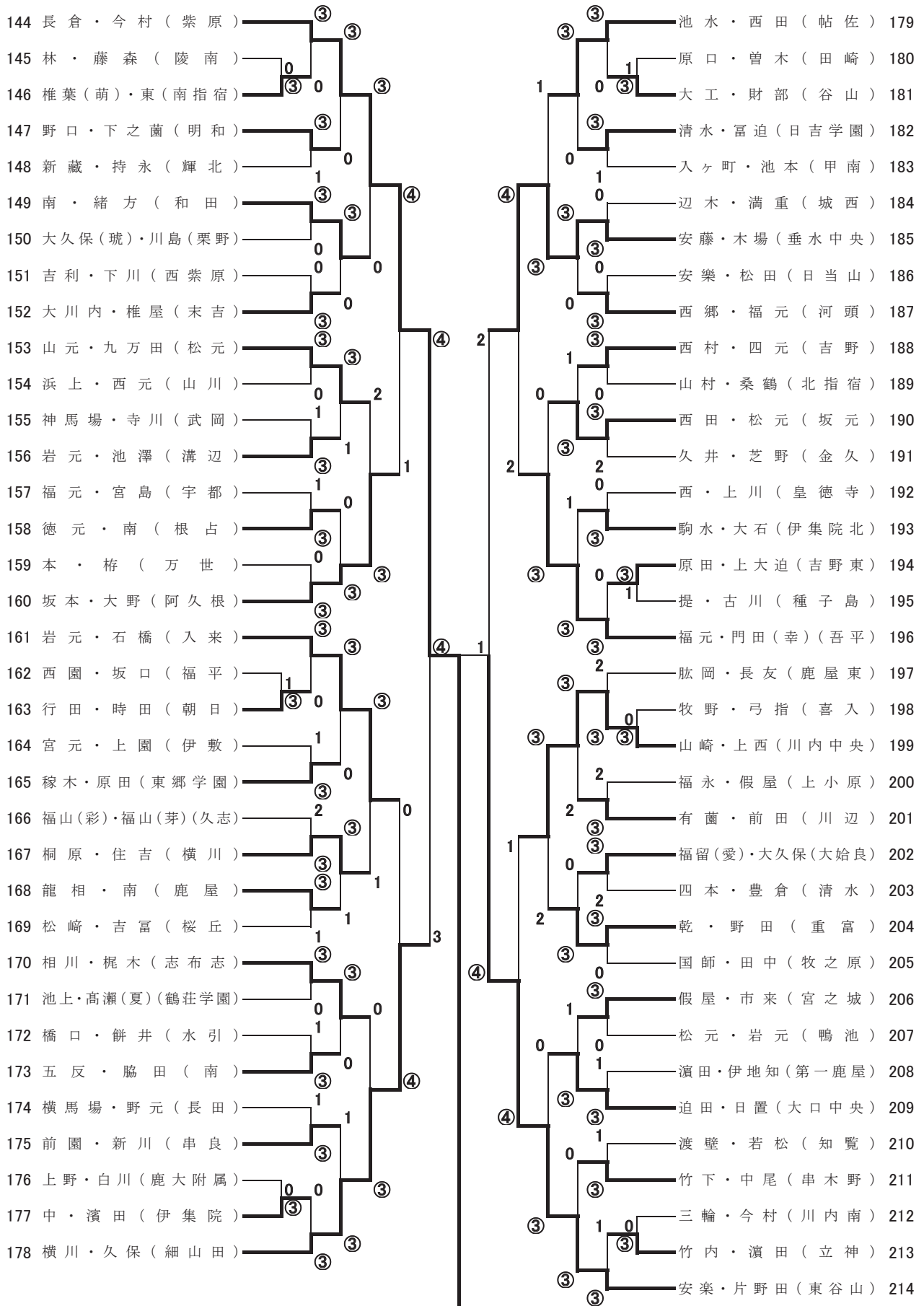
【 第67回 鹿児島県中学春季ソフトテニス大会女子個人 No.1 】 令和6. 4. 28



【 第67回 鹿児島県中学春季ソフトテニス大会女子個人 No.2 】 令和6. 4. 28

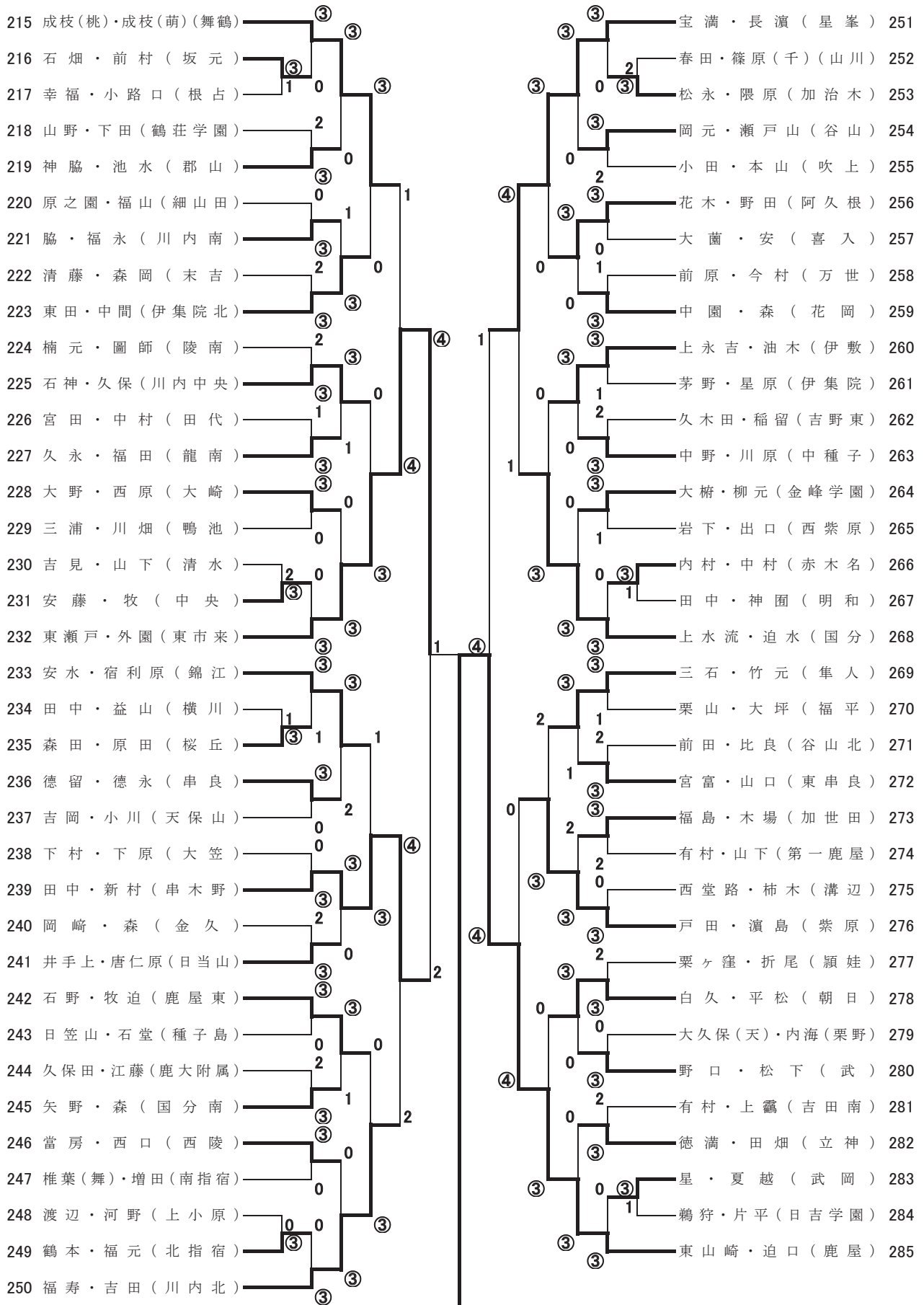


【 第67回 鹿児島県中学春季ソフトテニス大会女子個人 No.3 】 令和6. 4. 28



P4~

【 第67回 鹿児島県中学春季ソフトテニス大会女子個人 No.4 】 令和6. 4. 28



準々決勝

| | | | | | | |
|--------|------|---|----|---|--------|------|
| 川畑・深見 | 垂水中央 | ④ | —— | 1 | 永田・稲村 | 鹿屋東 |
| 中原・黒瀬 | 鹿屋 | 0 | —— | ④ | 鎌田・川越 | 垂水中央 |
| 長倉・今村 | 紫原 | ④ | —— | 1 | 安楽・片野田 | 東谷山 |
| 東瀬戸・外園 | 東市来 | 1 | —— | ④ | 東山崎・迫口 | 鹿屋 |

準決勝

| | | | | | | |
|-------|------|---|----|---|--------|------|
| 川畑・深見 | 垂水中央 | ④ | —— | 3 | 鎌田・川越 | 垂水中央 |
| 長倉・今村 | 紫原 | ④ | —— | 1 | 東山崎・迫口 | 鹿屋 |

決勝

| | | | | | | |
|----------|---|---|----|----|---|----------|
| 川畑 深見 | 3 | 1 | —— | ④ | ④ | 長倉 今村 |
| | | 1 | —— | ④ | | |
| | | ④ | —— | 2 | | |
| | | ④ | —— | 2 | | |
| | | 2 | —— | ④ | | |
| | | ④ | —— | 2 | | |
| | | 4 | —— | ⑦ | | |
| 垂水中央 | | | | 紫原 | | |

| | | | |
|----|----------------|-------|-------|
| 優勝 | 長倉 寧々 今村 奈々 | 紫原中学校 | 鹿児島地区 |
|----|----------------|-------|-------|

- ・団体戦のベスト4決め(2面展開の8面A1~B2まで使う)と個人戦の1回戦を同時スタート
- ・団体戦の本日の初戦は、勝負が決まっても3番手までする。
- ・個人戦の開始式を行った。
- ・試合開始 9:30
- ・試合終了 16:00 (個人ベスト32まで)

- 3日目 個人ベスト32
- ・8:30会場 9:00受付 監督会後20分練習
 - ・試合開始 10:10
 - ・ベスト4決めの前に、一番遅い試合から20分休息
 - ・ベスト16決めで負けたペア同士、Bコートで1試合だけ練習試合をさせた。
 - ・試合終了 14:30