

第1ブロック

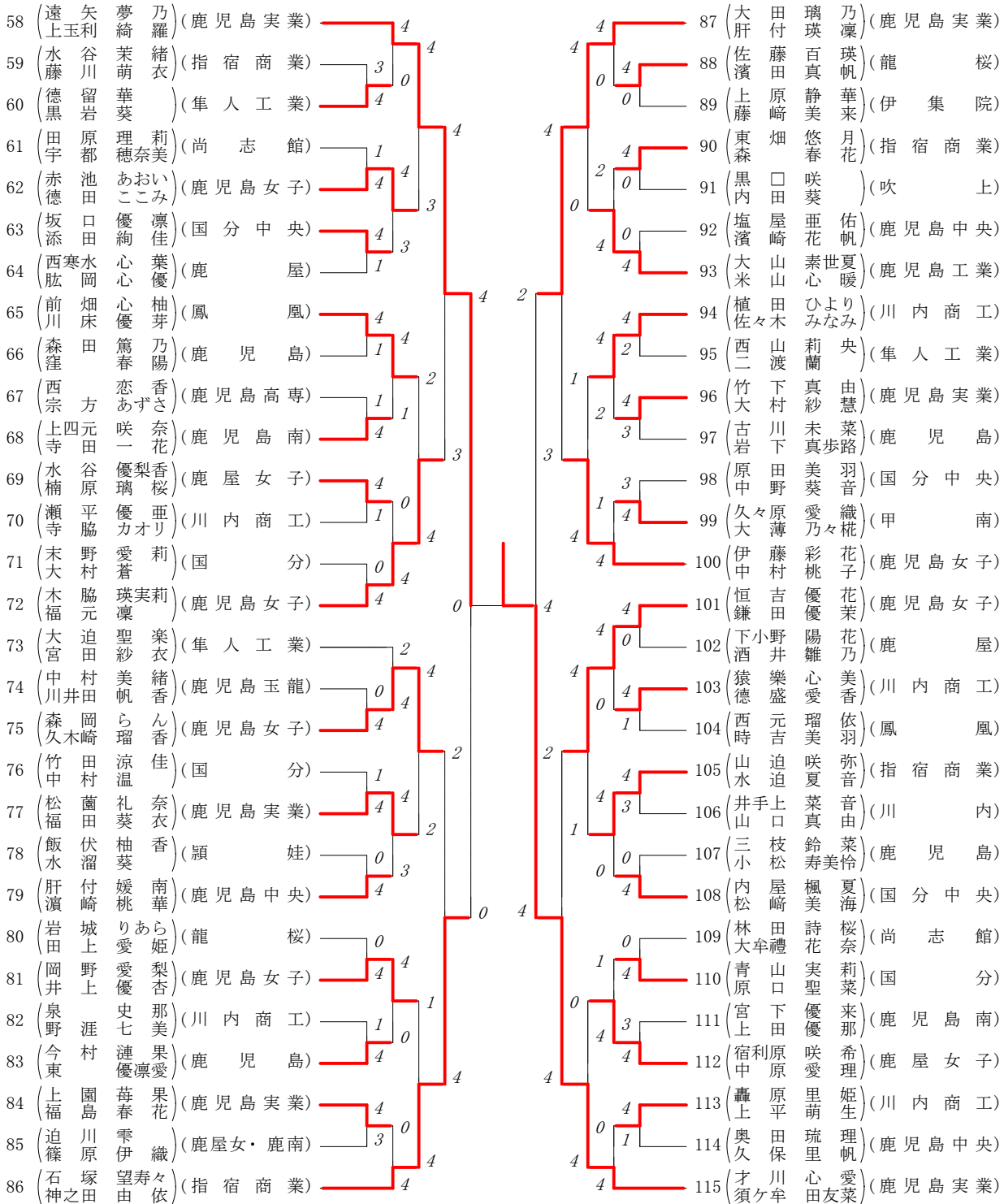
1	(門松 虹 杏)	(鹿児島実業)	4
2	(河野 玲 香)	(国分中央)	1
3	(安藤 川 心)	(鹿屋女子)	4
4	(元村 藤 理 央)	(川内商工)	3
5	(海元 山 彩 心)	(鹿屋)	4
6	(末吉 迫 真 希)	(鹿児島工業)	4
7	(川尾 吉 莉 莉)	(鹿児島高専)	2
8	(市鎌 来 志 香)	(甲南)	4
9	(黒松 倉 希 帆)	(国分)	1
10	(樫岩 田 芽 依)	(伊集院)	1
11	(青石 場 美 咲)	(指宿商業)	4
12	(内南 山 里 希)	(鹿児島中央)	1
13	(山中 崎 美 優)	(隼人工業)	4
14	(丸富 尾 華 凜)	(鹿児島)	0
15	(鬼崎 川 星 華)	(鹿児島女子)	4
16	(平米 倉 杏 奈)	(鹿屋女子)	4
17	(福上 丸 梨 音)	(龍桜)	0
18	(七當 社 日 和)	(指宿商業)	4
19	(吉西 田 菜 央)	(国分中央)	0
20	(外森 山 山 希 来)	(鹿児島実業)	4
21	(松田 元 中 虹 亜)	(川内商工)	1
22	(山樋 本 口 彩 結)	(鹿児島女子)	4
23	(中濱 山 田 果 奈)	(川内)	4
24	(别有 府 村 陽 菜)	(指宿)	1
25	(鶴尾 田 山 優 喜)	(鹿児島南)	4
26	(福基 田 山 心 璃)	(鹿児島)	1
27	(溝大 久 保 妃 澄)	(鳳凰)	0
28	(中竹 馬 宮 瑠 那)	(鹿女子・鹿工)	4
29	(生竹 田 内 華 凜)	(鹿児島実業)	4

第2ブロック

30	(山口 夢 華)	(鹿児島実業)	4
31	(大上 渡 結 希)	(川内)	4
32	(春内 口 田 真 心)	(尚志館)	1
33	(竹松 迫 元 瑠 来)	(鹿児島女子)	4
34	(朝犬 長 童 真 逢)	(隼人工業)	1
35	(崎菅 森 原 零 心)	(指宿商業)	3
36	(山園 崎 田 心 千)	(国分)	4
37	(武落 田 合 優 莉)	(鹿児島)	0
38	(安永 達 野 姫 樺)	(鹿屋女子)	4
39	(福廣 田 谷 魅 苺)	(龍桜)	1
40	(川下 畑 萬 咲 千)	(川内商工)	4
41	(轟今 木 村 琴 心)	(鹿児島女子)	4
42	(上玉 利 田 華 海)	(鹿児島実業)	1
43	(鶴小 田 田 美 未)	(鹿児島南)	4
44	(奥鶴 田 田 香 奈)	(指宿商業)	4
45	(田長 島 崎 凜 華)	(川内商工)	1
46	(蛭常 原 盤 楓 杏)	(国分)	0
47	(日迫 置 唯 唯)	(鳳凰)	3
48	(岩加 村 藤 愛 里)	(国分中央)	1
49	(唐川 仁 畑 花 伶)	(鹿児島中央)	4
50	(下嶋 牛 尾 崎 愛 亜)	(鹿児島女子)	4
51	(原満 富 谷 心 海)	(伊集院)	4
52	(荒林 田 良 夏 来)	(川内商工)	1
53	(比片 岡 愛 空)	(鹿児島)	4
54	(前藏 崎 野 重 希)	(鹿屋)	4
55	(中森 野 村 德 果)	(鹿児島南)	1
56	(中久 村 德 果 莉)	(鹿児島女子)	4
57	(荒田 田 邊 空 樹)	(鹿児島実業)	4

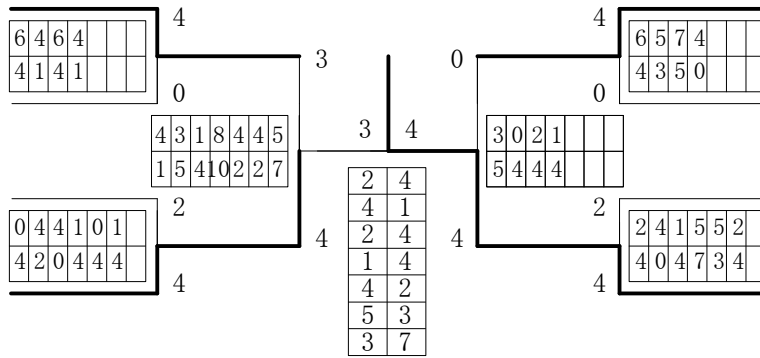
第3ブロック

第4ブロック



2024年度 市長杯 個人対抗戦:女子 :ダブルス ベスト8 (参加組数:115) :ソフトテニス

- 15 鬼塚弓華(1) (鹿児島女子)
- 崎川星奈(2)
- 29 生田紘華(2) (鹿児島実業)
- 竹内葵凜(2)
- 30 山口夢華(2) (鹿児島実業)
- 大田瑠乃(2)
- 57 荒田空愛(2) (鹿児島実業)
- 田邊柚樹(2)



- 58 遠矢夢乃(3) (鹿児島実業)
- 上玉利綺羅(3)
- 86 石塚望寿々(3) (指宿商業)
- 神之田由依(3)
- 87 大田璃乃(2) (鹿児島実業)
- 肝付瑛凜(3)
- 115 才川心愛(2) (鹿児島実業)
- 須ヶ牟田友菜