

第1ブロック

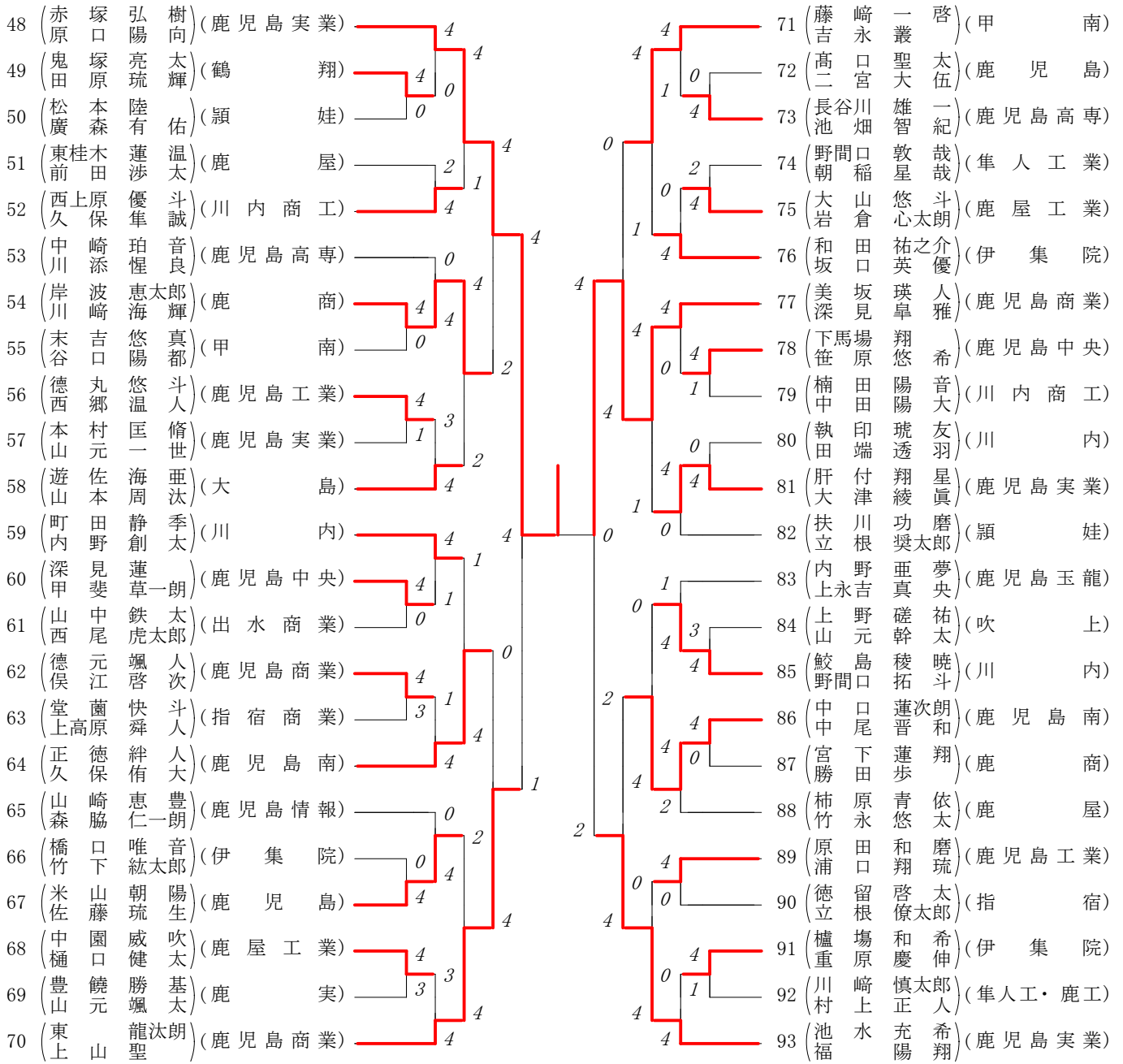
1	(松元蓮)	(鹿児島実業)	4
2	(榎屋智)	(鹿屋工・大島)	2
3	(田中寛)	(鹿児島中央)	4
4	(大甲斐)	(鹿児島玉龍)	1
5	(高小山)	(甲南)	4
6	(吉成村)	(隼人工業)	4
7	(中軸間)	(川内商工)	0
8	(児小玉)	(鹿児島商業)	4
9	(柿紙元)	(鹿児島南)	4
10	(酒安勾)	(穎娃)	0
11	(山崎下)	(吹上)	0
12	(宮山内)	(鹿児島工業)	4
13	(堀宮之)	(鹿実)	4
14	(尾重崎)	(伊集院)	1
15	(猿中樂)	(鶴翔)	4
16	(中青川)	(鹿児島高専)	1
17	(萩川原)	(鹿児島商業)	4
18	(小尾園)	(武岡台)	0
19	(柏中木)	(鹿屋)	3
20	(花石木)	(川内)	4
21	(松富元)	(鹿商)	4
22	(河内石)	(鹿実)	2
23	(市上來)	(鹿児島中央)	2

第2ブロック

24	(荒西木)	(鹿児島商業)	4
25	(武大田)	(鹿児島工業)	2
26	(大川山)	(大島)	4
27	(田小中)	(出水商業)	4
28	(濱鶴下)	(鹿児島高専)	0
29	(野上野)	(鹿児島南)	4
30	(永愛井)	(川内商工)	4
31	(久伊保)	(鹿児島情報)	0
32	(宇中都)	(川内)	4
33	(上林上)	(甲南)	2
34	(森隈岡)	(鹿児島実業)	1
35	(柿神宮)	(鹿屋工業)	4
36	(福榎本)	(錦江湾)	0
37	(扶西扶)	(穎娃)	1
38	(下宮ノ)	(鹿児島工業)	4
39	(小西牧)	(鹿児島商業)	4
40	(中田島)	(伊集院)	2
41	(川家川)	(鹿児島)	4
42	(土湯土)	(尚志館)	4
43	(楠竹土)	(鹿児島中央)	1
44	(谷西口)	(鹿屋)	3
45	(歌飯原)	(鹿児島玉龍)	0
46	(國川分)	(川内)	4
47	(山乘本)	(鹿児島実業)	4

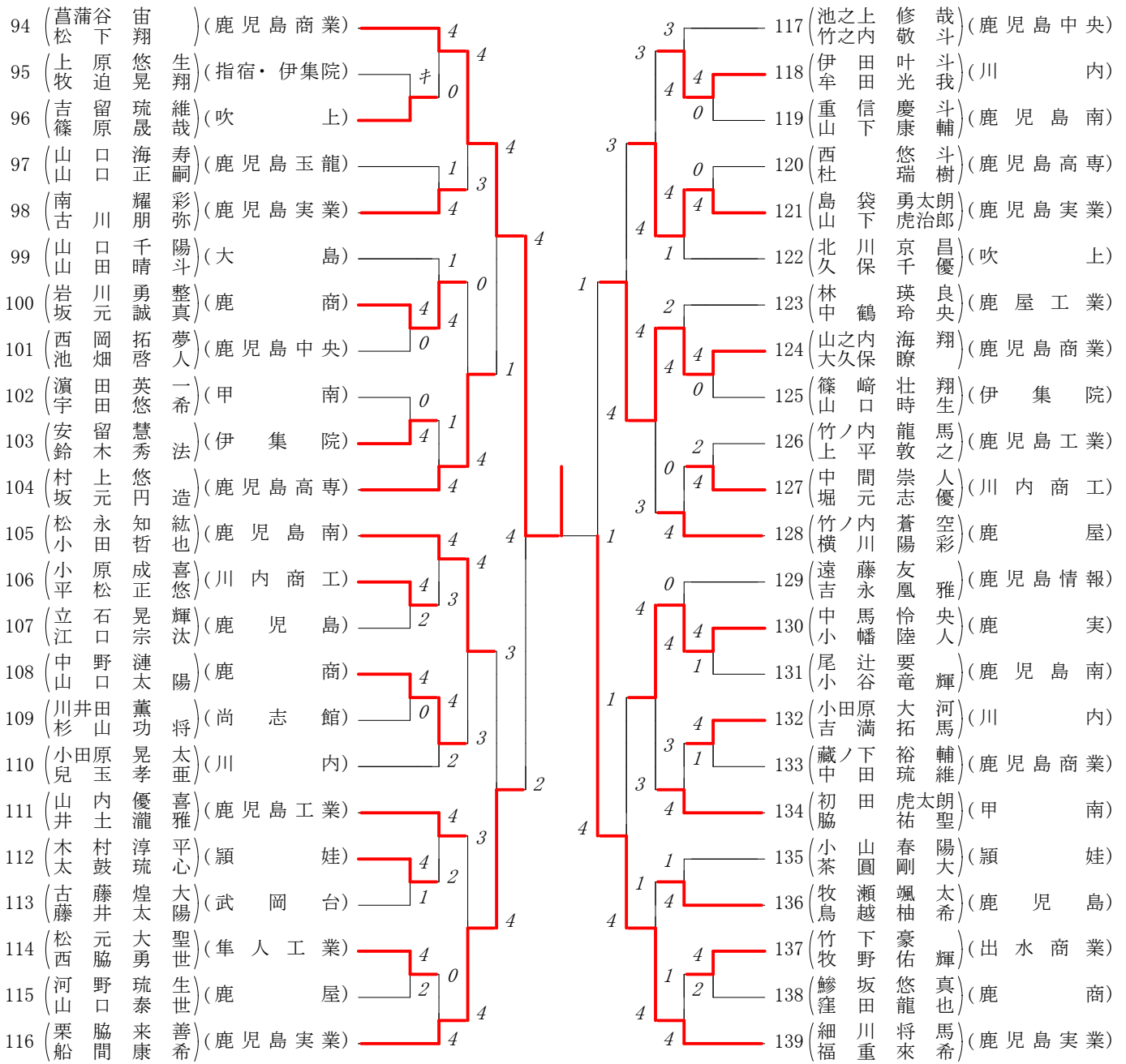
第3ブロック

第4ブロック



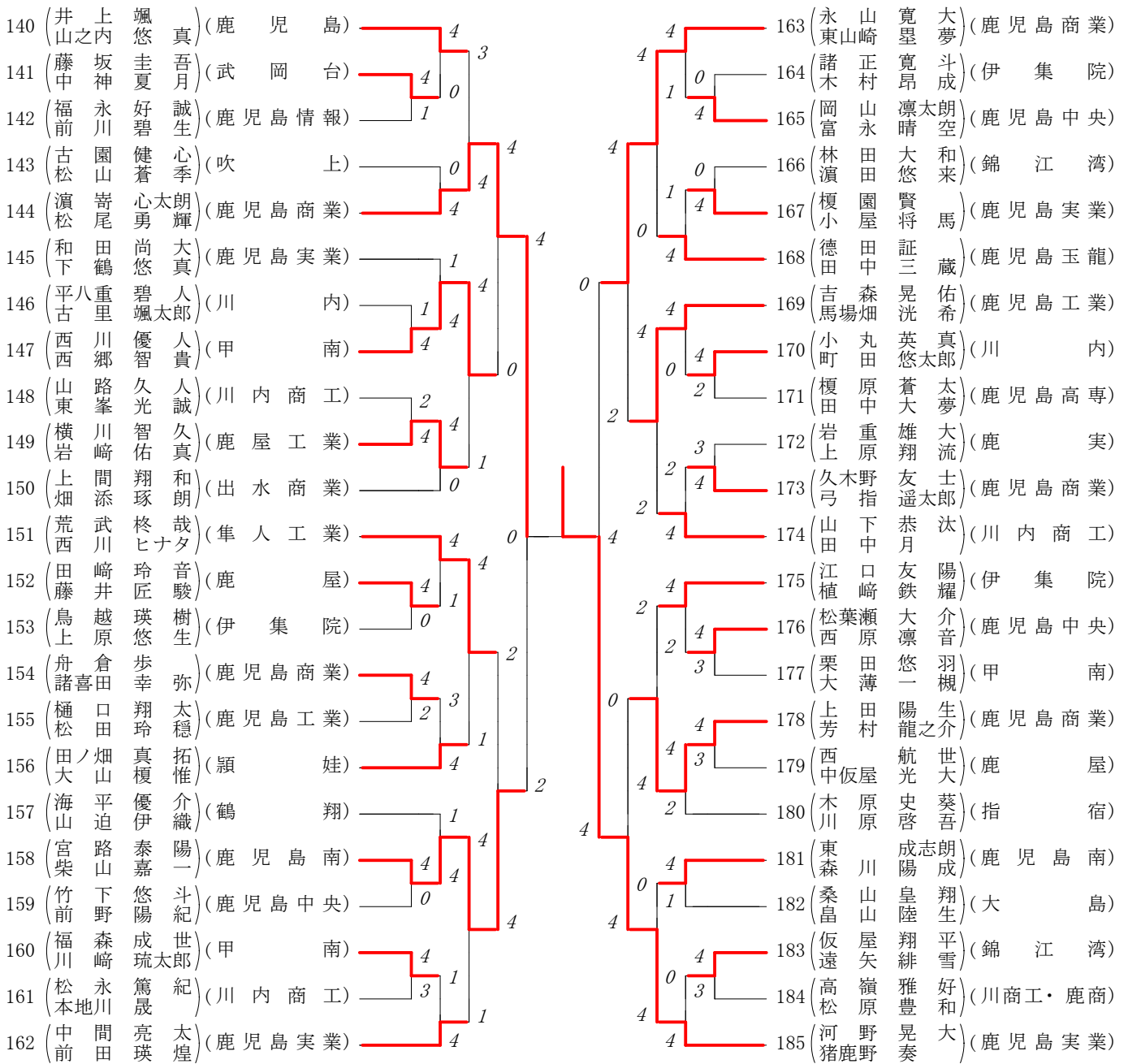
第5ブロック

第6ブロック



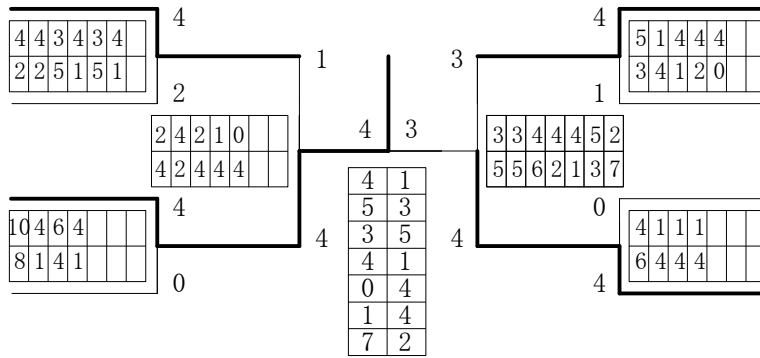
第7ブロック

第8ブロック



# 2024年度 市長杯 個人対抗戦:男子 :ダブルス ベスト8 (参加組数:185) :ソフトテニス

- 1 松元蓮 (3) (鹿児島実業)  
堀之内颯汰(3)
- 47 山本真太郎 (鹿児島実業)  
乗越馨大(3)
- 48 赤塚弘樹(3) (鹿児島実業)  
原口陽向(3)
- 77 美坂瑛人(1) (鹿児島商業)  
深見皐雅(1)



- 94 菖蒲谷宙 (3) (鹿児島商業)  
松下翔 (3)
- 139 細川将馬(3) (鹿児島実業)  
福重来希(3)
- 144 濱寄心太朗(3) (鹿児島商業)  
松尾勇輝(3)
- 185 河野晃大(2) (鹿児島実業)  
猪鹿野奏 (2)