

平成25年度

鹿児島県小学生西日本大会予選

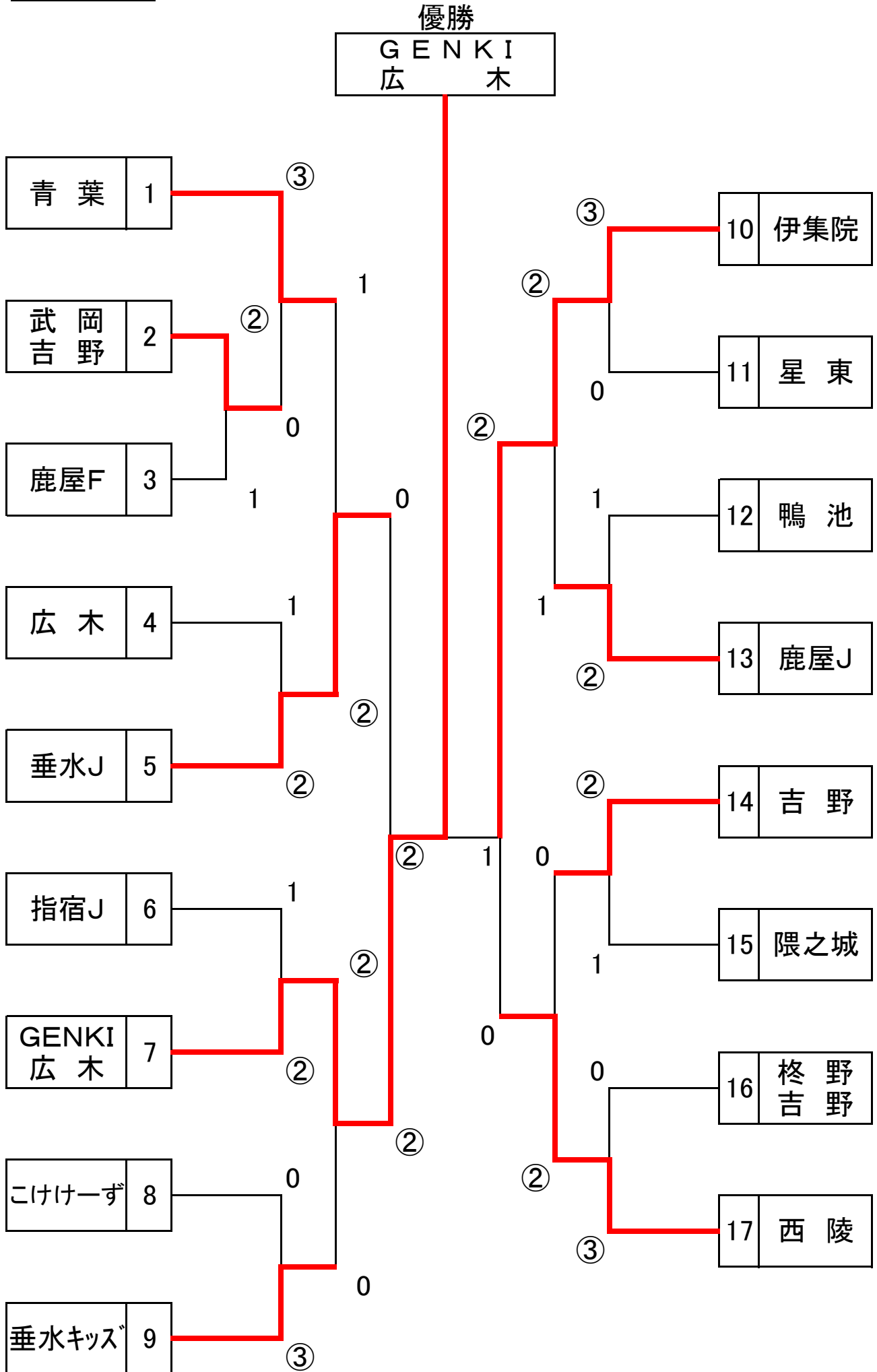
場所 東開テニスコート

日時 平成25年10月12日



主催 鹿児島県ソフトテニス連盟

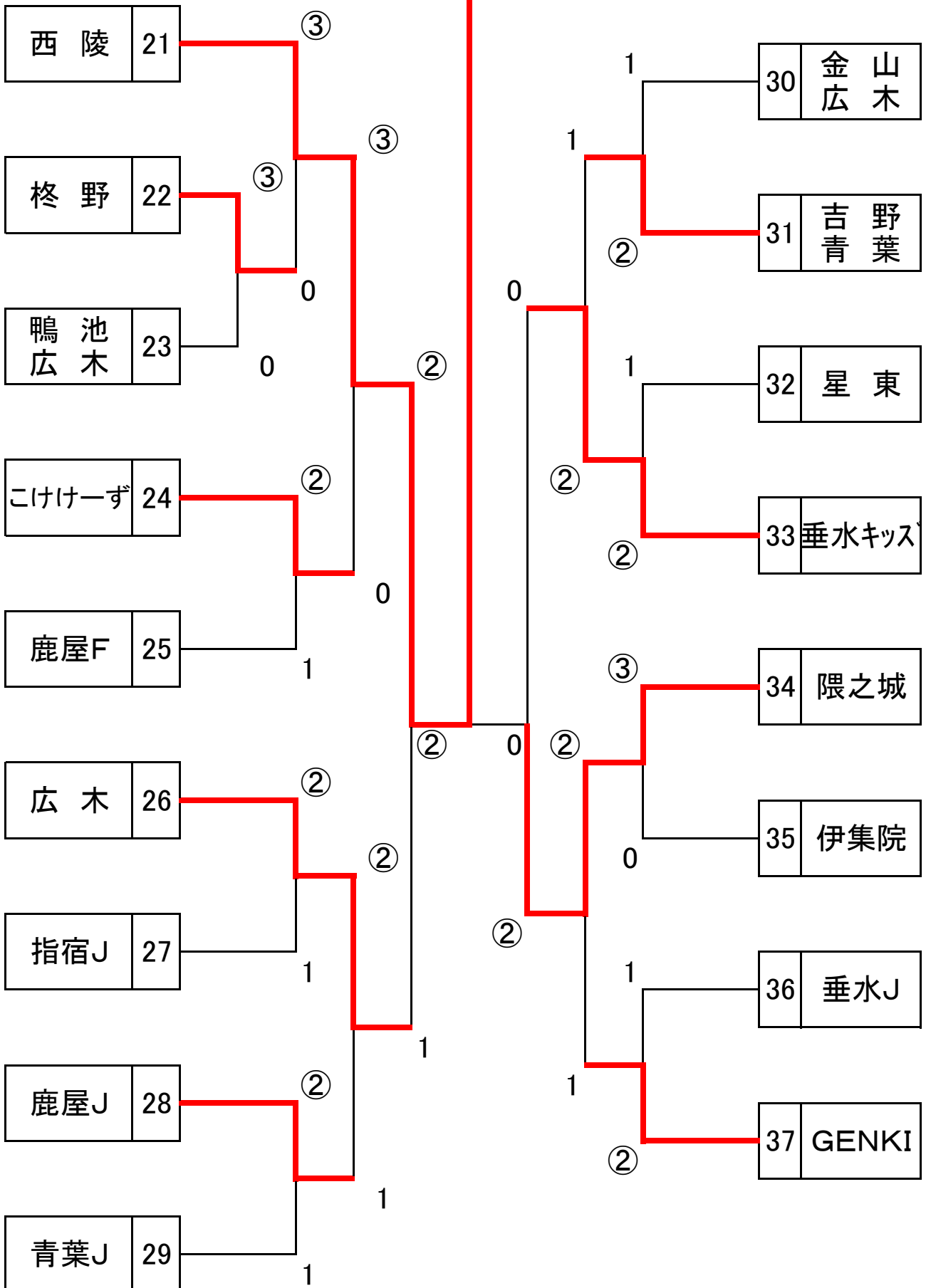
男子団体戦



女子団体戦

優勝

西陵



男子個人A級

☆

	Aパート	チーム	1	2	3	4	勝	負	順位
1	山口・川路	隈之城		③	③	③	3	0	1
2	外山・佐野	吉野	0		2	③	1	2	3 (0)
3	田丸・里	伊集院	1	③		1	1	2	4 (-1)
4	竹原・段之平	西陵	0	2	③		1	2	2 (1)

得失ゲーム差による

	Bパート	チーム	5	6	7	勝	負	順位
5	白井・宮嶋	垂水J		2	③	1	1	1
6	谷水・脇田	広木	③		2	1	1	2
7	下柳田・大園	指宿J	0	③		1	1	3

2
0
-2

得失ゲーム差による

	Cパート	チーム	8	9	10	勝	負	順位
8	海陸・濱田	垂水キッス		③	2	1	1	2
9	坂本・坂本	鹿屋J	0		1	0	2	3
10	村田・大久保	青葉	③	③		2	0	1

	Dパート	チーム	11	12	13	勝	負	順位
11	日高・亀井	青葉		③	③	2	0	1
12	北・小濱	指宿J	0		2	0	2	3
13	岩元・坂口	吉野	0	③		1	1	2

	Eパート	チーム	14	15	16	勝	負	順位
14	有川・福塚	伊集院		③	③	2	0	1
15	大野・前野	柁野	0		1	0	2	3
16	今泉・船迫	鹿屋J	2	③		1	1	2

	Fパート	チーム	17	18	19	勝	負	順位
17	田尻・勝目	吉野		③	③	2	0	1
18	春田・村尾	隈之城	2		0	0	2	3
19	石口・新村	指宿J	1	③		1	1	2

	Gパート	チーム	20	21	22	23	勝	負	順位
20	山口・徳	GENKI		③	③	③	3	0	1
21	矢野・増田	青葉	0		0	1	0	3	4
22	山崎・菅井	垂水キッス	0	③		2	1	2	3
23	尾村・田之上	鹿屋F	0	③	③		2	1	2

女子個人A級

	Aパート	チーム	31	32	33	勝	負	順位
31	大迫・南原	青葉		③	③	2	0	1
32	瀬下・武元	鹿屋J	0		0	0	2	3
33	加・宮尾	GENKI	2	③		1	1	2

	Bパート	チーム	34	35	36	勝	負	順位
34	大迫・中野	西陵		③	③	2	0	1
35	月田・月田	指宿J	0		③	1	1	2
36	川井田・内村	鹿屋F	1	1		0	2	3

	Cパート	チーム	37	38	39	勝	負	順位
37	上水流・山口	吉野		③	2	1	1	1
38	平野・柿元	鹿屋J	1		③	1	1	2
39	新納・鈴木	広木	③	1		1	1	3

得失ゲーム差

1
0
-1

	Dパート	チーム	40	41	42	勝	負	順位
40	榎元・原田	隈之城		③	③	2	0	1
41	中島・廣山	垂水J	1		③	1	1	2
42	木浦・吉原	鹿屋J	2	0		0	2	3

	Eパート	チーム	43	44	45	勝	負	順位
43	菖蒲谷・奥	GENKI		③	1	1	1	2
44	川辺・斉野平	鹿屋F	0		③	1	1	3
45	寺迫・小濱	指宿J	③	2		1	1	1

得失ゲーム差・対戦による

1
-2
1

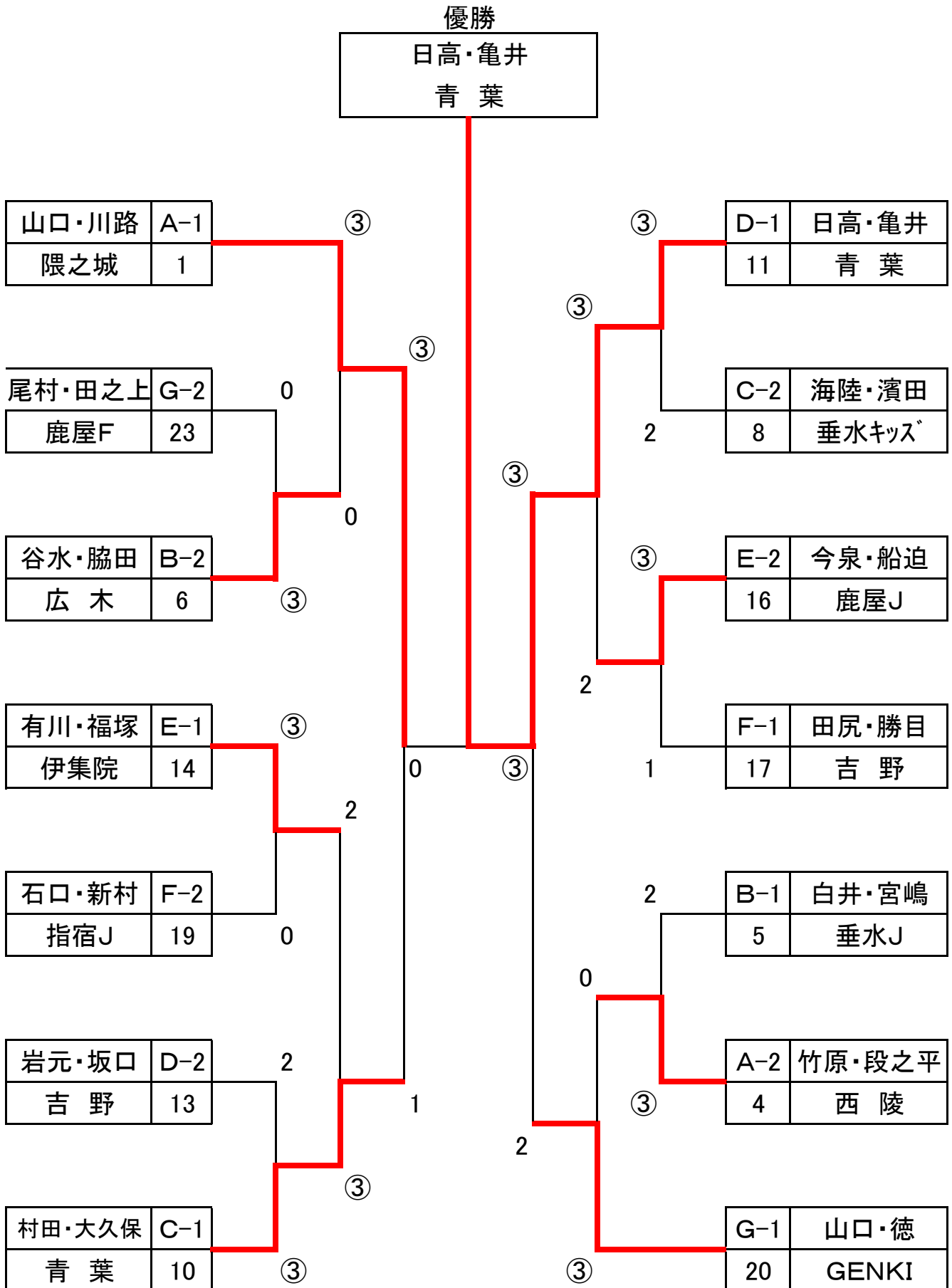
	Fパート	チーム	46	47	48	勝	負	順位
46	知識・松村	広木		③	2	1	1	1
47	川畑・井上	伊集院	0		③	1	1	2
48	向江・野村	金山	③	1		1	1	3

得失ゲーム差・対戦による

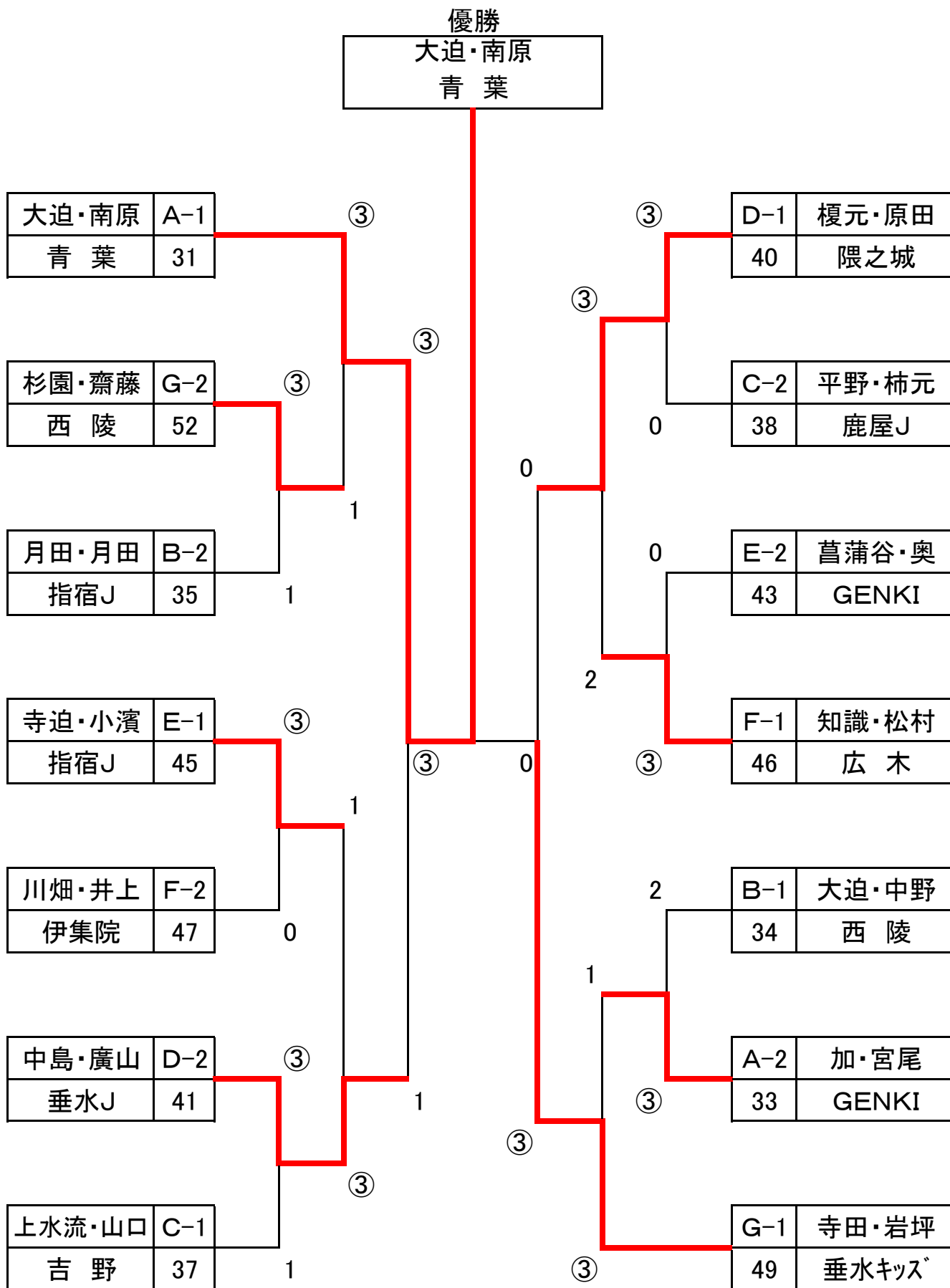
2
-1
-1

	Gパート	チーム	49	50	51	52	勝	負	順位
49	寺田・岩坪	垂水キッズ		③	③	③	3	0	1
50	小島・神之田	鹿屋F	2		2	0	0	3	4
51	松村・坂元	広木	0	③		0	1	2	3
52	杉園・齋藤	西陵	0	③	③		2	1	2

男子A級個人決勝トーナメント

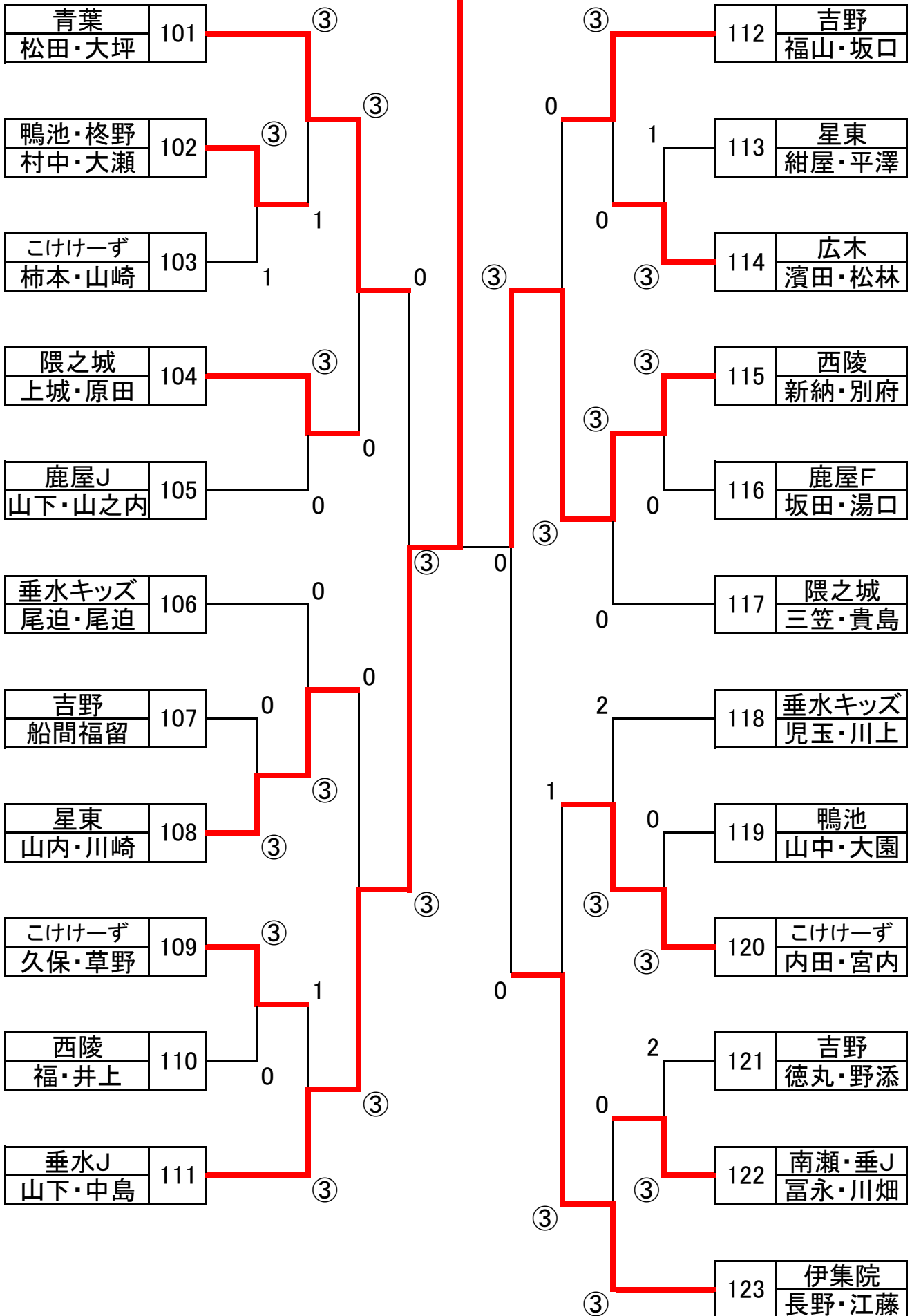


女子A級個人決勝トーナメント



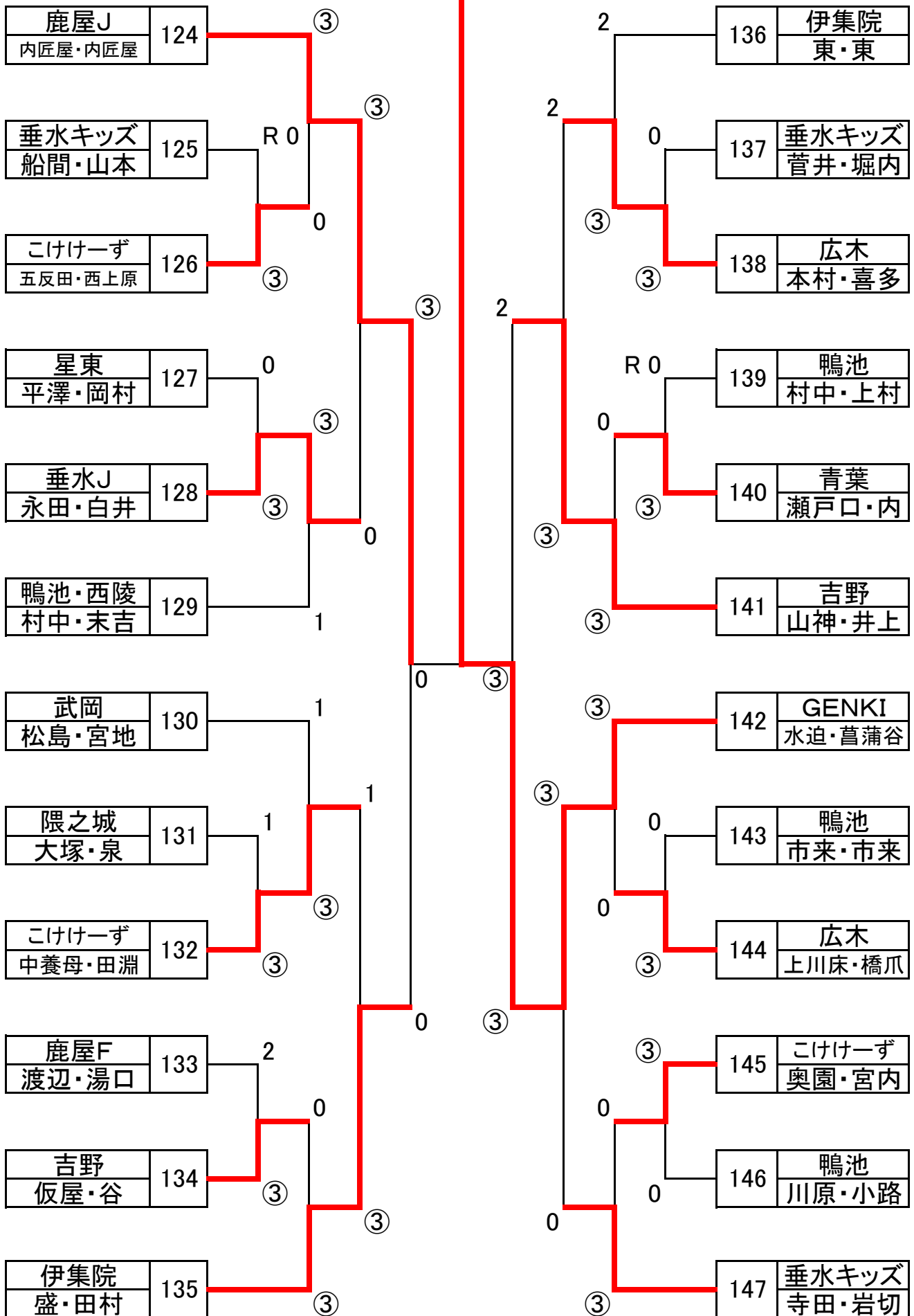
男子B級トーナメント戦(その-1)

山下・中島
垂水J



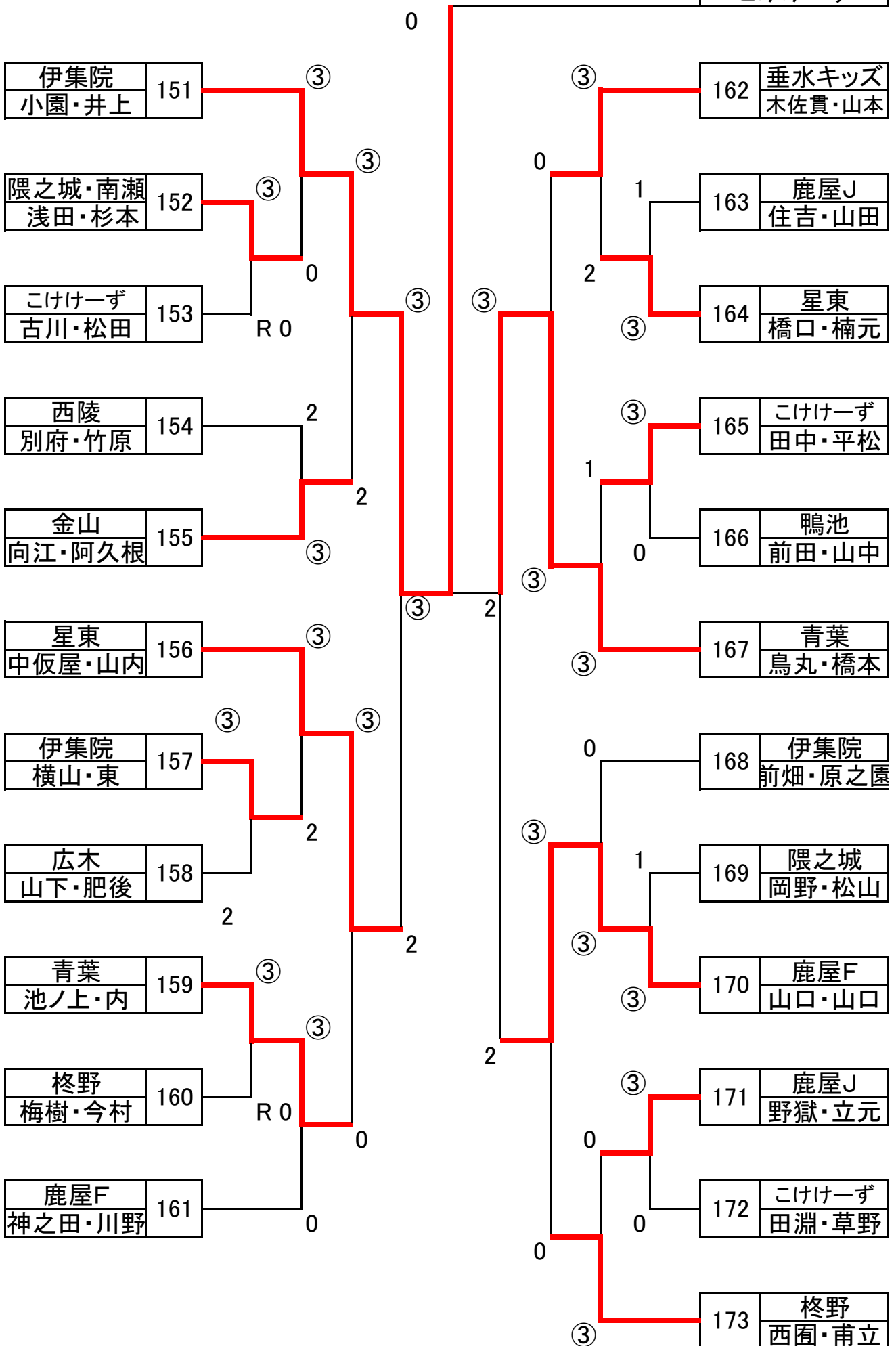
男子B級トーナメント戦(その-2)

1



女子B級トーナメント戦(その-1)

富奥・久保
こけけーず



女子B級トーナメント戦(その-2)

③

柘野 東條・金田	174
-------------	-----

鹿屋F・こけけーず 今林・古川	175
--------------------	-----

伊集院 新山・高山	176
--------------	-----

GENKI 水迫・山口	177
----------------	-----

こけけーず 富奥・久保	178
----------------	-----

星東 日高・日高	179
-------------	-----

隈之城 里平・福永	180
--------------	-----

吉野 臼井・長崎	181
-------------	-----

鹿屋J 西山・大田	182
--------------	-----

垂水キッズ 濱田・濱田	183
----------------	-----

青葉 村方・福山	184
-------------	-----

伊集院 池田・松嶋	185
--------------	-----

星東 児玉・山越	186
-------------	-----

広木 眞川・厚ヶ瀬	187
--------------	-----

柘野 宇都・前野	188
-------------	-----

こけけーず 河野・馬場	189
----------------	-----

青葉 狩川・小湊	190
-------------	-----

南瀬 杉本・富永	191
-------------	-----

鴨池 大吉・吉木	192
-------------	-----

こけけーず 松元・川野	193
----------------	-----

鴨池・広木 上村・眞川	194
----------------	-----

鹿屋F 南谷・山本	195
--------------	-----

