

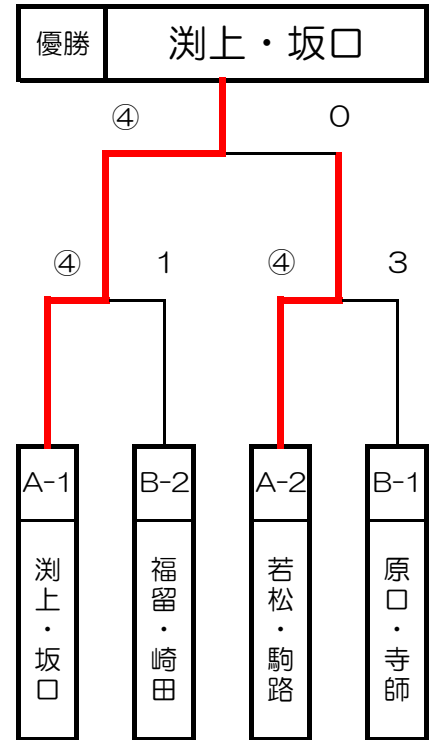
平成24年度
第2回 鹿児島県選抜
シニアインドアソフトテニス選手権
南さつま大会

開催日 平成25年2月3日（日）
会場 南さつま市 グリーンドーム金峰
主催 鹿児島県ソフトテニス連盟
主管 川辺地区ソフトテニス連盟
後援 南さつま市
協賛 ヨネックス株式会社

成年男子

A	氏名	所属	1	2	3	勝敗	順位
1	若松・駒路	清水バアーズ・TRI-S鹿屋	/	④	0	1-1	2
2	岡野・西村	ジョイント	1	/	0	0-2	3
3	漕上・坂口	伊佐連盟・鹿児島市役所	④	④	/	2-0	1

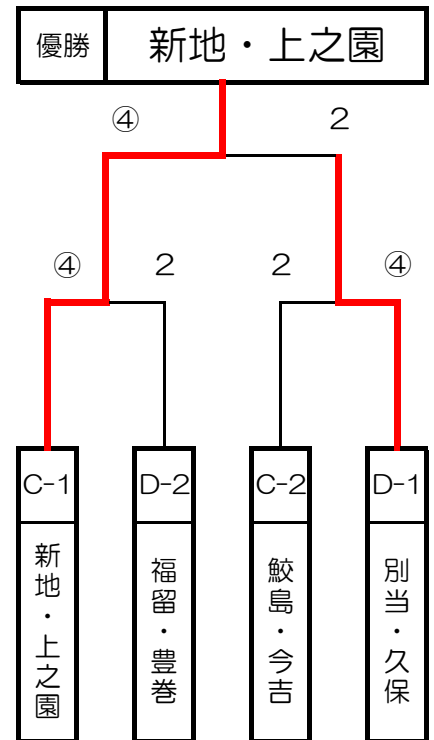
B	氏名	所属	4	5	6	勝敗	順位
4	原口・寺師	新星ク・鹿児島市役所	/	④	④	2-0	1
5	馬場畑・北	指宿ク・三豊機工	2	/	2	0-2	3
6	福留・崎田	一球ク・郡山ク	2	④	/	1-1	2



シニア45男子

C	氏名	所属	11	12	13	勝敗	順位
11	新地・上之園	むつみク・ジャスト	/	④	④	2-0	1
12	福ヶ迫・酒匂	指宿ク・新星ク	0	/	3	0-2	3
13	鮫島・今吉	県庁ク・伊敷YUYU	3	④	/	1-1	2

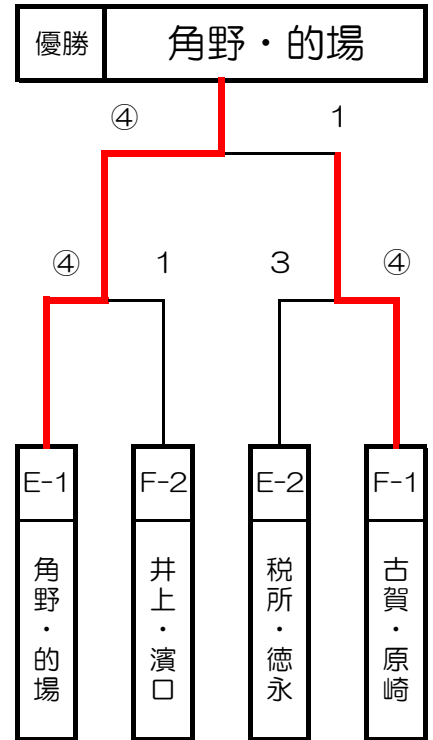
D	氏名	所属	14	15	16	勝敗	順位
14	別当・久保	ジャスト・こけけーず	/	3	④	1-1	1
15	木下・迫田	始良ク・こけけーず	④	/	1	1-1	3
16	福留・豊巻	鹿児島市役所・なんさつファミ	0	④	/	1-1	2



シニア50男子

E	氏名	所属	21	22	23	勝敗	順位	
21	角野・的場	日曜ク・TRI-S鹿屋	/	④	3	1-1	1	+3
22	兒島・福元	ジャスト・なんさつファミリー	0	/	④	1-1	3	-2
23	税所・徳永	日曜クラブ	④	2	/	1-1	2	-1

F	氏名	所属	24	25	26	勝敗	順位
24	古賀・原崎	日曜クラブ	/	④	④	2-0	1
25	佐藤・笹山	なんさつファミリー	2	/	1	0-2	3
26	井上・濱口	むつみク・ジャスト	2	④	/	1-1	2



シニア45女子

G	氏名	所属	31	32	33	勝敗	順位
31	岩重・川畑	カトレア	/	④	④	2-0	1
32	福元・前田	なんさつファミリー	1	/	1	0-2	3
33	北・田丸	サンレディース・伊敷レディース	1	④	/	1-1	2

H	氏名	所属	34	35	36	勝敗	順位
34	迫・岩崎	指宿クラブ	/	④	④	2-0	1
35	山路・才田	カトレア	1	/	2	0-2	3
36	今別府・本	武岡ハイランド・加世田SS	0	④	/	1-1	2

