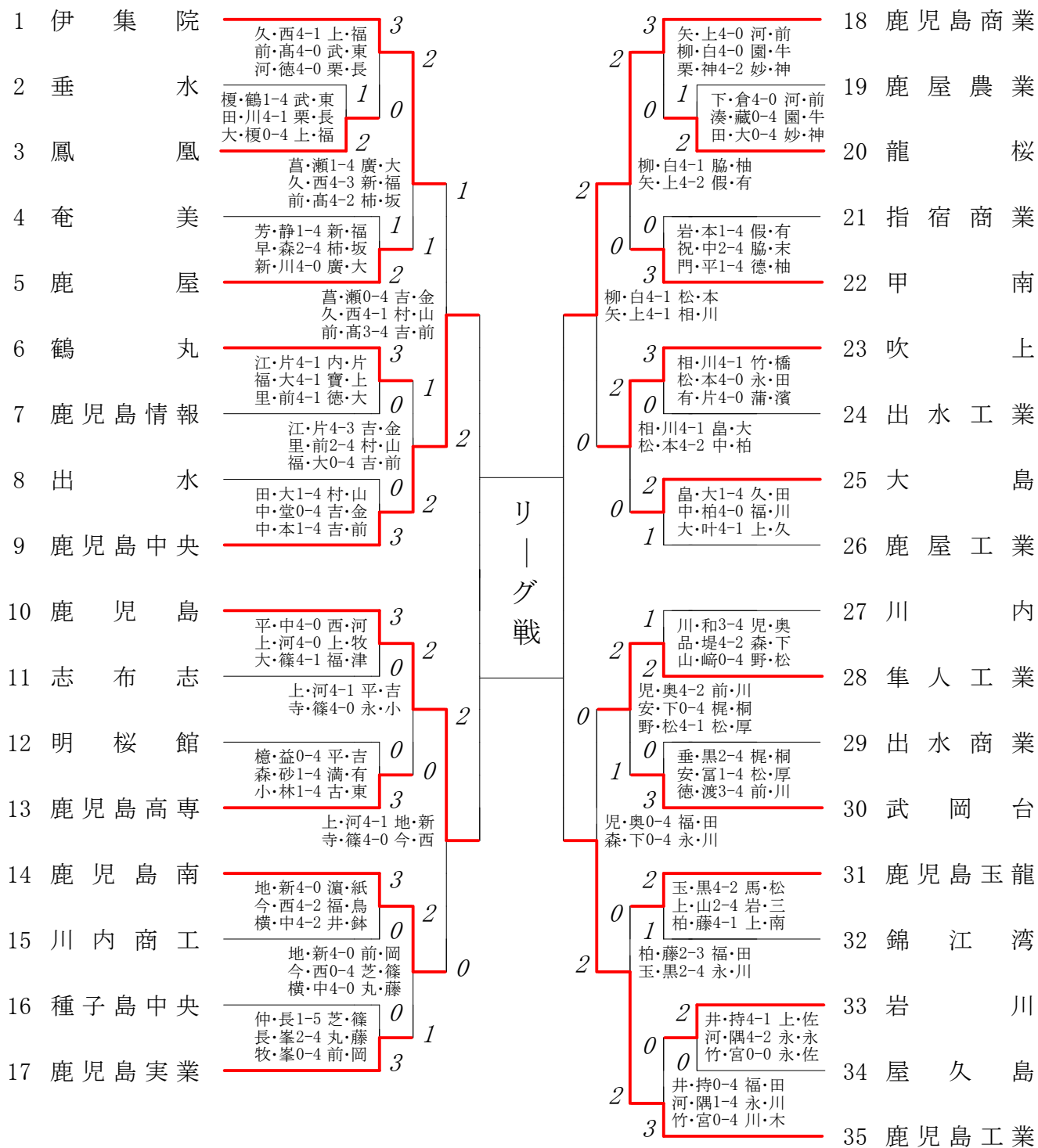


2013年度 高校総体 男子学校対抗の部 :ソフトテニス(鹿児島)



平成25年度 鹿児島県高等学校総合体育大会ソフトテニス競技大会 【男子団体の部】

1番手		2番手		3番手	
鹿児島中央	鹿児島	鹿児島中央	鹿児島	鹿児島中央	鹿児島
吉元	寺迫	村口	上床	吉永	平國
金里	篠原	山切	河野	前迫	中村
0	①	④	4	①	⑥
⑤	②	3	0	②	④
1	③	④	④	③	④
5	④	⑦	2	④	④
2	⑤	④	5	⑤	⑦
	⑥			⑥	
	⑦			⑦	
1	vs	④	1	vs	④
0		vs		③	

一次戦

1番手		2番手		3番手	
鹿児島商業	鹿児島工業	鹿児島商業	鹿児島工業	鹿児島商業	鹿児島工業
柳田	福永	矢野	川畑	栗山	永田
白井	田中	上之菌	木元	神菌	川路
⑤	①	3	④	①	2
⑩	②	8	④	②	2
1	③	④	④	③	1
1	④	④	⑤	④	3
④	⑤	0		⑤	
1	⑥	④		⑥	
⑦	⑦	4		⑦	
④	vs	3	④	vs	0
②		vs		1	

1番手		2番手		3番手	
鹿児島中央	鹿児島商業	鹿児島中央	鹿児島商業	鹿児島中央	鹿児島商業
村口	矢野	吉元	柳田	吉永	栗山
山切	上之菌	金里	白井	前迫	神菌
2	①	④	0	①	④
2	②	④	④	②	1
2	③	④	3	③	⑤
1	④	④	6	④	⑧
	⑤		1	⑤	④
	⑥			⑥	
	⑦			⑦	
0	vs	④	1	vs	④
1		vs		②	

二次戦

1番手		2番手		3番手	
鹿児島	鹿児島工業	鹿児島	鹿児島工業	鹿児島	鹿児島工業
上床	福永	寺迫	永田	平國	川畑
河野	田中	篠原	川路	中村	木元
⑤	①	3	1	①	④
2	②	④	④	②	1
⑤	③	3	④	③	1
⑤	④	3	2	④	④
④	⑤	1	0	⑤	④
	⑥		⑧	⑥	6
	⑦		6	⑦	⑧
④	vs	1	3	vs	④
②		vs		1	

1番手		2番手		3番手	
鹿児島中央	鹿児島工業	鹿児島中央	鹿児島工業	鹿児島中央	鹿児島工業
吉元	永田	野元	福永	吉永	山下
前迫	川路	堀園	田中	金里	大平
0	①	④	④	①	1
⑤	②	3	2	②	④
⑤	③	3	1	③	④
2	④	④	0	④	④
④	⑤	0	0	⑤	④
0	⑥	④		⑥	
6	⑦	⑧		⑦	
3	vs	④	1	vs	④
0		vs		③	

三次戦

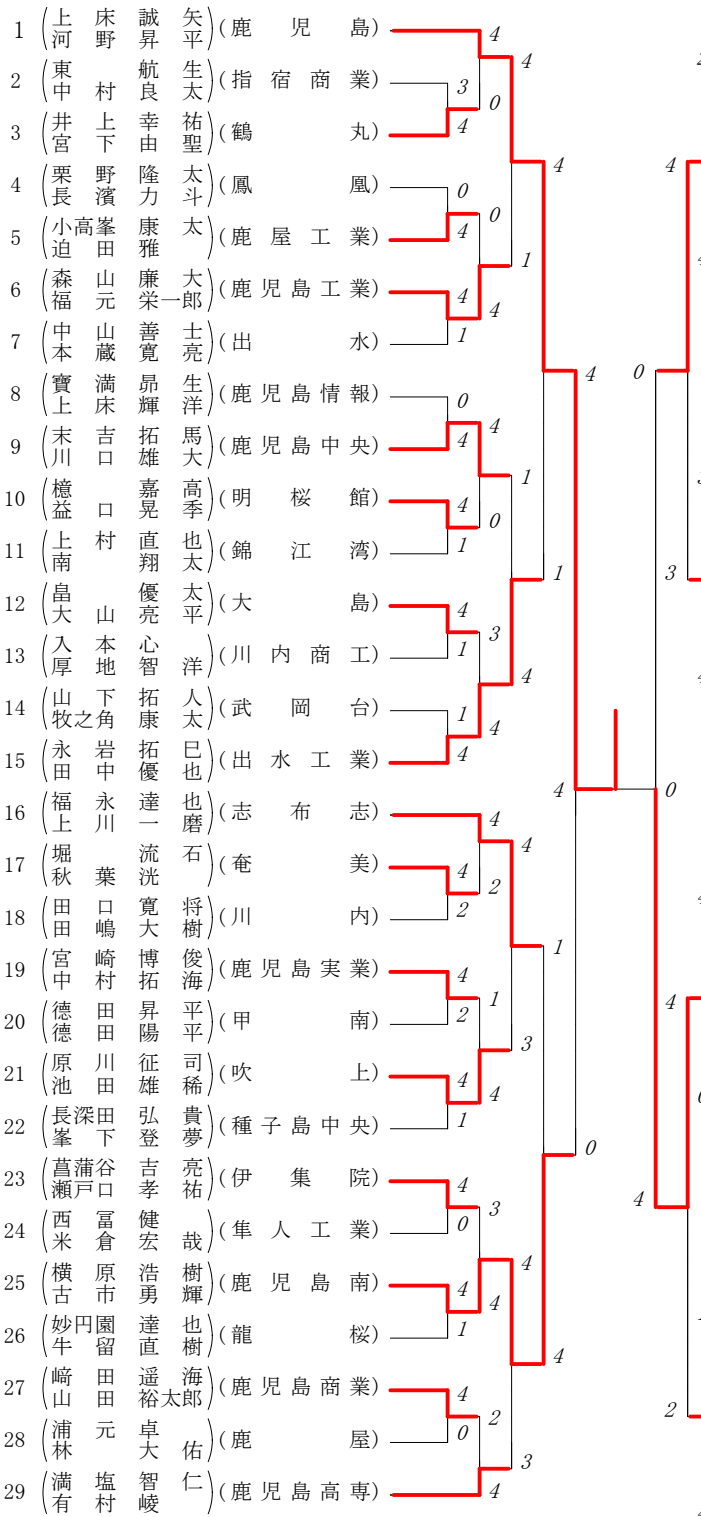
1番手		2番手		3番手	
鹿児島	鹿児島商業	鹿児島	鹿児島商業	鹿児島	鹿児島商業
寺迫	矢野	上床	柳田	平國	岩崎
篠原	上之菌	河野	白井	中村	神菌
④	①	2	0	①	④
2	②	④	⑤	②	3
⑤	③	3	1	③	④
1	④	④	3	④	⑤
④	⑤	0	④	⑤	1
④	⑥	0	④	⑥	2
	⑦		5	⑦	⑦
④	vs	2	3	vs	④
②		vs		1	

決勝リーグ結果		1	2	3	4	勝数	敗数	勝点	敗点	±	順位
1	鹿児島中央高		0	1	0	0	3				4
2	鹿児島高校	③		②	②	3	0				1
3	鹿児島商業高	②	1		②	2	1				2
4	鹿児島工業高	③	1	1		1	2				3

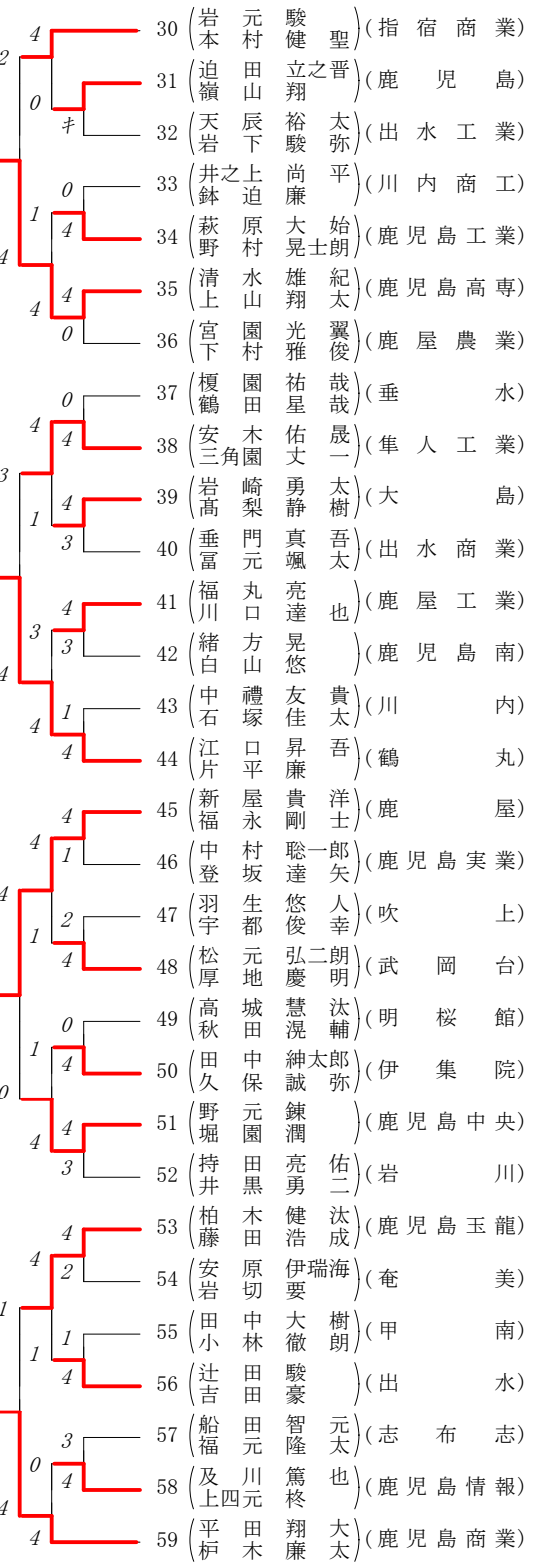
※順位は直接対決による。

優勝	鹿児島高等学校	監督 榎山美好	3勝0敗
準優勝	鹿児島商業高等学校	監督 白坂哲也	2勝1敗
第3位	鹿児島工業高等学校	監督 平岡修	1勝2敗
第4位	鹿児島中央高等学校	監督 脇田弘隆	0勝3敗

第1ブロック

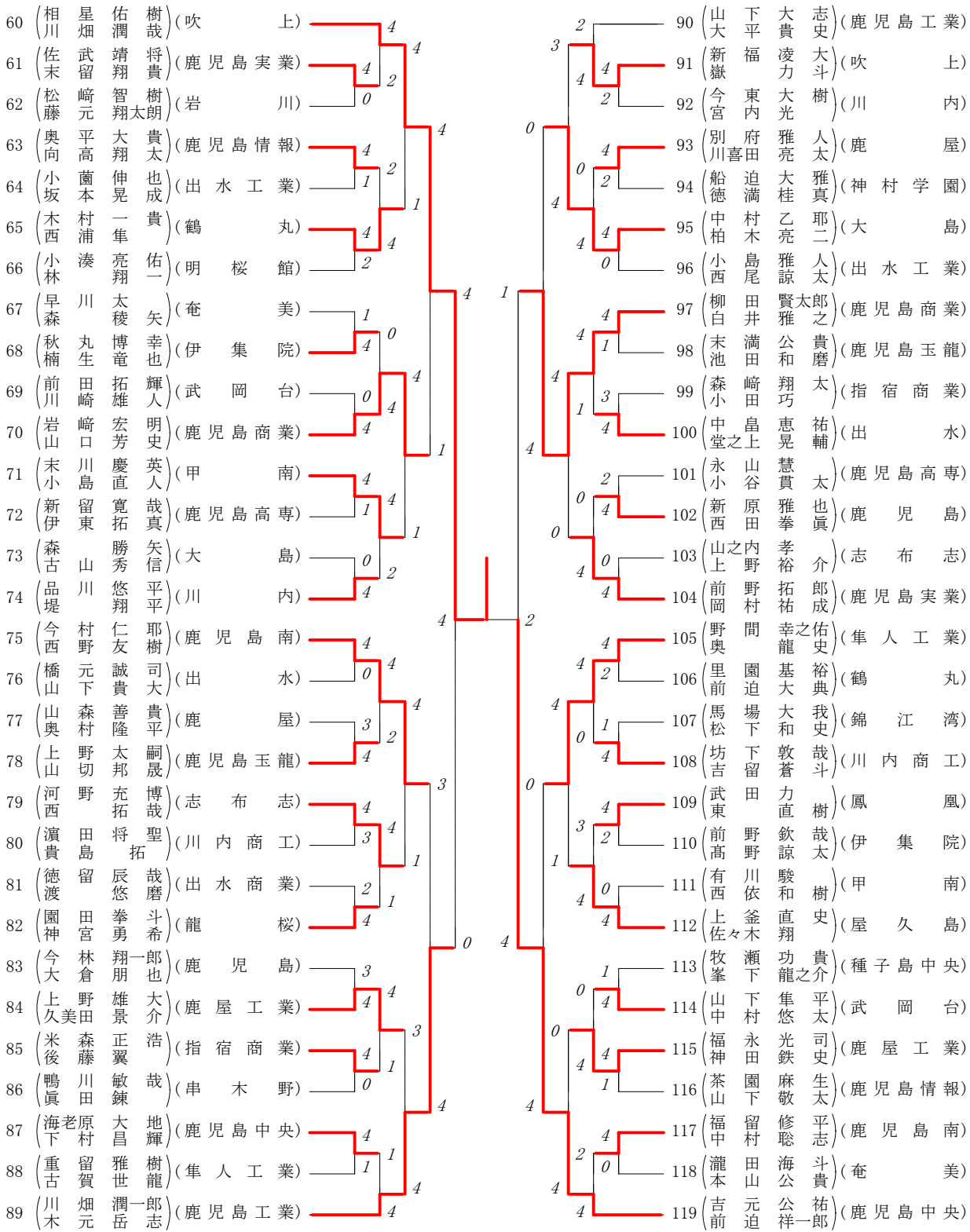


第2ブロック



第3ブロック

第4ブロック



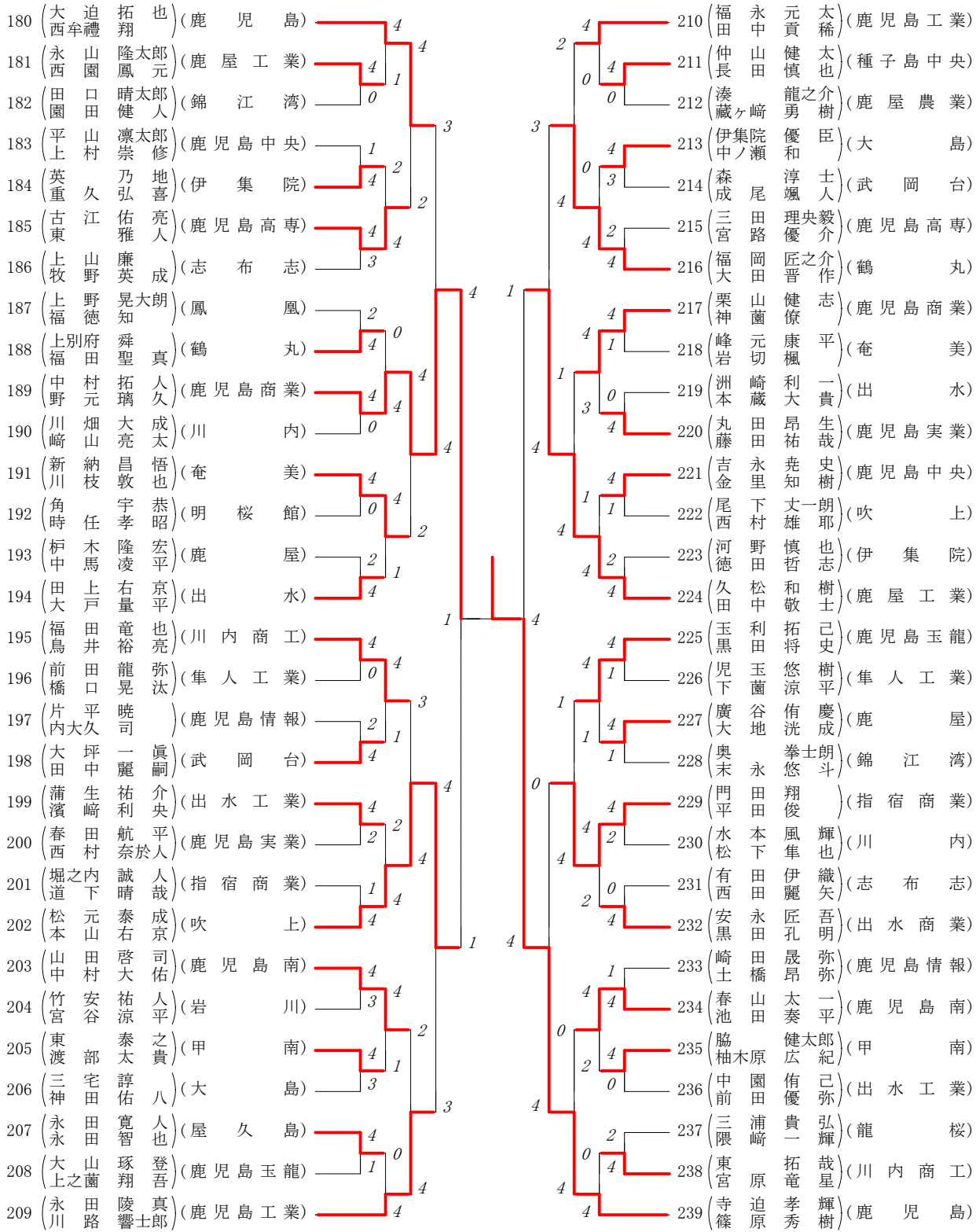
第5ブロック

第6ブロック

120	芝生悠亮(鹿)	篠原悠亮(鹿)	121	迫嶋田優亮(甲)	122	加藤藤大雅(鹿)	123	梅牧田原雄斗(奄)	124	下之蘭慶祐(鹿)	125	日花野田佑哉(川)	126	柿坂元元誠志郎(鹿)	127	岩三井善太成亮一(錦)	128	松久元崎覚士介(吹)	129	荒濱木島聡太郎(出)	130	菌宮田嶋和大地(鹿)	131	田中黎大樹(鶴)	132	柿有迫田智光樹輝(出)	133	河前野田圭悟伍(龍)	134	梶桐原野優祥也平(武)	135	久西保田龍雄貴(伊)	136	溝小下崎晃拓成海(出)	137	森立石口切健弥彰(鹿)	138	村山内清村水勇直(鹿)	139	東紙屋飛晃慎也斗(垂)	140	田川中尻靖悠介(鹿)	141	森山本裕匠太記(隼)	142	牧之瀬邊凌祐人(志)	143	中富屋岡育竜大矢(鹿)	144	祝中迫野光達紀哉(指)	145	德平満山喜雄紀斗(明)	146	小有沢馬望匠星(大)	147	平吉山留遠聖人(鹿)	150	假有屋村銳朴人弘(甲)	151	前鬼田塚幸涼一平(武)	152	中外敦也朗(出)	153	泰瀬沢俊寛樹明(古)	154	増西田原翔健太翔(鹿)	155	辻森浩慶希己(鹿)	156	芳静永岡隆朋希也(奄)	157	田大龍晃真朗(鹿)	158	有坂田脇脩幸平介(鶴)	159	家岩村根基啓宏(鹿)	160	内平村屋大駿也(指)	161	山和山田混遼太郎(川)	162	丸鈴木太仁一(鹿)	163	山内之倉元史嘉稀希(鹿)	164	矢上之野智史輝恭(鹿)	165	大叶海一誉聖大(大)	166	片野平間孝聖介也(隼)	167	芳徳岡山航修介治(樟)	168	津竹曲元晃篤也志(志)	169	有片馬平武哲志平(吹)	170	隈谷元洋輝祐(鹿)	171	徳大隣亮成太郎(鹿)	172	森砂田大星樹夜(明)	173	河隅上元秀一聖(岩)	174	牟前田田一竜人政(川)	175	前山田下愛航彦大(鹿)	176	竹橋内口陸将太(出)	177	中山野角晃祐志樹(鹿)	178	東田之郷上優稀(伊)	179	平中村國村弘仁晟哉(鹿)
-----	---------	---------	-----	----------	-----	----------	-----	-----------	-----	----------	-----	-----------	-----	------------	-----	-------------	-----	------------	-----	------------	-----	------------	-----	----------	-----	-------------	-----	------------	-----	-------------	-----	------------	-----	-------------	-----	-------------	-----	-------------	-----	-------------	-----	------------	-----	------------	-----	------------	-----	-------------	-----	-------------	-----	-------------	-----	------------	-----	------------	-----	-------------	-----	-------------	-----	----------	-----	------------	-----	-------------	-----	-----------	-----	-------------	-----	-----------	-----	-------------	-----	------------	-----	------------	-----	-------------	-----	-----------	-----	--------------	-----	-------------	-----	------------	-----	-------------	-----	-------------	-----	-------------	-----	-------------	-----	-----------	-----	------------	-----	------------	-----	------------	-----	-------------	-----	-------------	-----	------------	-----	-------------	-----	------------	-----	--------------

第7ブロック

第8ブロック



平成25年度 鹿児島県高等学校総合体育大会 ソフトテニス競技大会【男子個人の部】

5～8位決定リーグ

鹿屋		鹿実		一 次 戦	鹿商		鹿中央	
新屋	福永	芝生	篠原		中村	野元	吉元	前迫
2	…①…	④			2	…①…	④	
3	…②…	⑤		1	…②…	④		
1	…③…	④		2	…③…	④		
1	…④…	④		0	…④…	④		
	…⑤…				…⑤…			
	…⑥…				…⑥…			
	…⑦…				…⑦…			
0	…v s…	④		0	…v s…	④		

鹿屋		鹿商		二 次 戦	鹿実		鹿中央	
新屋	福永	中村	野元		芝生	篠原	吉元	前迫
⑤	…①…	3			1	…①…	④	
⑤	…②…	3		④	…②…	2		
1	…③…	④		④	…③…	1		
0	…④…	④		1	…④…	④		
2	…⑤…	④		⑤	…⑤…	3		
④	…⑥…	1		④	…⑥…	0		
⑦	…⑦…	3			…⑦…			
④	…v s…	3		④	…v s…	2		

鹿屋		鹿中央		三 次 戦	鹿実		鹿商	
新屋	福永	吉元	前迫		芝生	篠原	中村	野元
1	…①…	④			2	…①…	④	
3	…②…	⑤		④	…②…	2		
4	…③…	⑥		④	…③…	1		
⑦	…④…	5		④	…④…	2		
④	…⑤…	2		2	…⑤…	④		
⑤	…⑥…	3		④	…⑥…	1		
2	…⑦…	⑦			…⑦…			
3	…v s…	④		④	…v s…	2		

リーグ結果				1	2	3	4	勝数	敗数	勝点	敗点	±	順位
1	新	屋・福	永組 (鹿屋)		0	④	3	1	2				3
2	芝	生・篠	原組 (鹿実)	④		④	④	3	0				1
3	中	村・野	元組 (鹿商)	3	2		0	0	3				4
4	吉	元・前	迫組 (鹿中央)	④	2	④		2	1				2

5位	芝生・篠原組 (鹿児島実業)	3勝0敗
6位	吉元・前迫組 (鹿児島中央)	2勝1敗
7位	新屋・福永組 (鹿屋)	1勝2敗
8位	中村・野元組 (鹿児島商業)	0勝3敗

2013年度 高校総体 :ダブルス ベスト 16 (参加組数:239) :ソフトテニス

