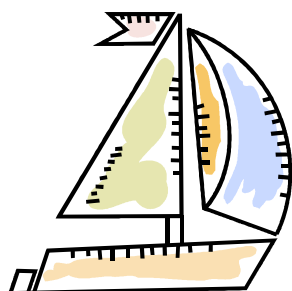


鹿児島市小学生ソフトテニス スポーツ少年団交歓大会

平成25年7月14日
東開庭球場



主催 鹿児島市スポーツ少年団本部
後援 鹿児島市ソフトテニス連盟

コート割及び試合進行表

	A-1 審		A-2 審		A-3 審		A-4 審		A-5 審		A-6 審	
種目			女子A級		女子A級		女子B級		女子B級		女子B級	
審判			齋藤・中野		杉園・大迫		肥後・眞川		臼井・税所		吉木・濱田	
1			51-52	56	57-58		71-72	76	77-78	82	83-84	88
2			54-55	51	59-60		74-75	71	80-81	77	86-87	83
3			52-53	54	57-59		72-73	74	78-79	80	84-85	86
4			55-56	52	58-60		75-76	72	81-82	78	87-88	84
5			51-53	55	58-59		71-73	75	77-79	81	83-85	87
6			54-56	53	57-60		74-76	73	80-82	79	86-88	85

	B-1 審		B-2 審		B-3 審		B-4 審		B-5 審		B-6 審	
種目	男子A級		男子A級		男子B級		男子B級		男子B級		男子B級	
審判	新納・段之平		田尻・坂口		遠矢・福山		山中・村中		森山・谷		市来・石原	
1	1-2		5-6		21-22	26	27-28	32	33-34	38	39-40	44
2	3-4		7-8		24-25	21	30-31	27	36-37	33	42-43	39
3	1-3		5-7		22-23	24	28-29	30	34-35	36	40-41	42
4	2-4		6-8		25-26	22	31-32	28	37-38	34	43-44	40
5	2-3		6-7		21-23	25	27-29	31	33-35	37	39-41	43
6	1-4		5-8		24-26	23	30-32	29	36-38	35	42-44	41

男子ダブルスA級

*B-1コート

	Aパート	チーム	1	2	3	4	勝	負	順位
1	山口・徳	GENKI		③	③	③	3	0	1
2	中村・竹原	西陵	0		③	1	1	2	3
3	外山・佐野	吉野	0	2		0	0	3	4
4	新納・段之平	西陵	0	③	③		2	1	2

*B-2コート

	Bパート	チーム	5	6	7	8	勝	負	順位
5	砂森・木原	西陵		③	③	③	3	0	1
6	岩元・坂口	吉野	0		0	0	0	3	4
7	谷水・脇田	広木	0	③		③	2	1	2
8	田尻・坂口	吉野	2	③	0		1	2	3

女子ダブルスA級

*A-2コート

	Aパート	チーム	51	52	53	勝	負	順位
51	福重・新納	西陵		③	③	2	0	1
52	松村・坂元	広木	0		0	0	2	3
53	宮尾・菖蒲谷	GENKI	2	③		1	1	2

*A-2コート

	Bパート	チーム	54	55	56	勝	負	順位
54	奥・臼井	GE・吉野		1	2	0	2	3
55	鈴木・新納	広木	③		1	1	1	2
56	齋藤・中野	西陵	③	③		2	0	1

*A-3コート

	Cパート	チーム	57	58	59	60	勝	負	順位
57	岩崎・立石	西陵		③	③	③	3	0	1
58	上水流・山口	吉野	0		1	③	1	2	4
59	知識・松村	広木	2	③		1	1	2	3
60	杉園・大迫	西陵	0	2	③		1	2	2

58 59 60 は得失点による

男子ダブルスB級

*B-3コート

	Aパート	チーム	21	22	23	勝	負	順位
21	佐々木・末吉	郡山		③	③	2	0	1
22	菊永・	吉野・	0		0	0	2	3
23	山内・川崎	星東	0	③		1	1	2

オープン

*B-3コート

	Bパート	チーム	24	25	26	勝	負	順位
24	別府・松田	西陵		③	③	2	0	1
25	橋爪・松林	広木	1		③	1	1	2
26	遠矢・福山	吉野	0	0		0	2	3

*B-4コート

	Cパート	チーム	27	28	29	勝	負	順位
27	山神・井上	吉野		③	③	2	0	1
28	上川床・喜多	広木	2		③	1	1	2
29	松島・宮地	武岡	0	0		0	2	3

*B-4コート

	Dパート	チーム	30	31	32	勝	負	順位
30	内村・森重	松元		③	③	2	0	1
31	遠矢・野添	吉野	0		③	1	1	2
32	山中・村中	鴨池	0	2		0	2	3

*B-5コート

	Eパート	チーム	33	34	35	勝	負	順位
33	本村・濱田	広木		③	③	2	0	1
34	福留・永田	吉野	0		③	1	1	2
35	紺屋・平澤	星東	0	1		0	2	3

*B-5コート

	Fパート	チーム	36	37	38	勝	負	順位
36	村中・上村	鴨池		③	1	1	1	2
37	森園・福	西陵	0		0	0	2	3
38	森山・谷	吉野	③	③		2	0	1

*B-6コート

	Gパート	チーム	39	40	41	勝	負	順位
39	平澤・岡村	星東		2	③	1	1	2
40	森重・丸田	松元	③		③	2	0	1
41	徳丸・仮屋	吉野	1	2		0	2	3

*B-6コート

	Hパート	チーム	42	43	44	勝	負	順位
42	水迫・菖蒲谷	GENKI		③	③	2	0	1
43	末吉・	郡山	R		R	0	2	3
44	市来・石原	鴨池	0	③		1	1	2

女子ダブルスB級

*A-4コート

	Aパート	チーム	71	72	73	勝	負	順位
71	水迫・山口	GENKI		③	③	2	0	1
72	是枝・是枝	郡山	0		0	0	2	3
73	山内・楠元	星東	0	③		1	1	2

*A-4コート

	Bパート	チーム	74	75	76	勝	負	順位
74	前田・山中	鴨池		③	0	1	1	2
75	児玉・今林	星東	2		1	0	2	3
76	肥後・眞川	広木	③	③		2	0	1

*A-5コート

	Cパート	チーム	77	78	79	勝	負	順位
77	上原・吉永	郡山		③	③	2	0	1
78	眞川・篠田	広木	0		0	0	2	3
79	竹原・別府	西陵	0	③		1	1	2

*A-5コート

	Dパート	チーム	80	81	82	勝	負	順位
80	橋口・中仮屋	星東		③	③	2	0	1
81	有馬・長島	郡山	0		③	1	1	2
82	臼井・税所	吉野	R	R		0	2	3

*A-6コート

	Eパート	チーム	83	84	85	勝	負	順位
83	日高・山下	広木		③	1	1	1	2
84	上村・森山	鴨池	0		1	0	2	3
85	日高・日高	星東	③	③		2	0	1

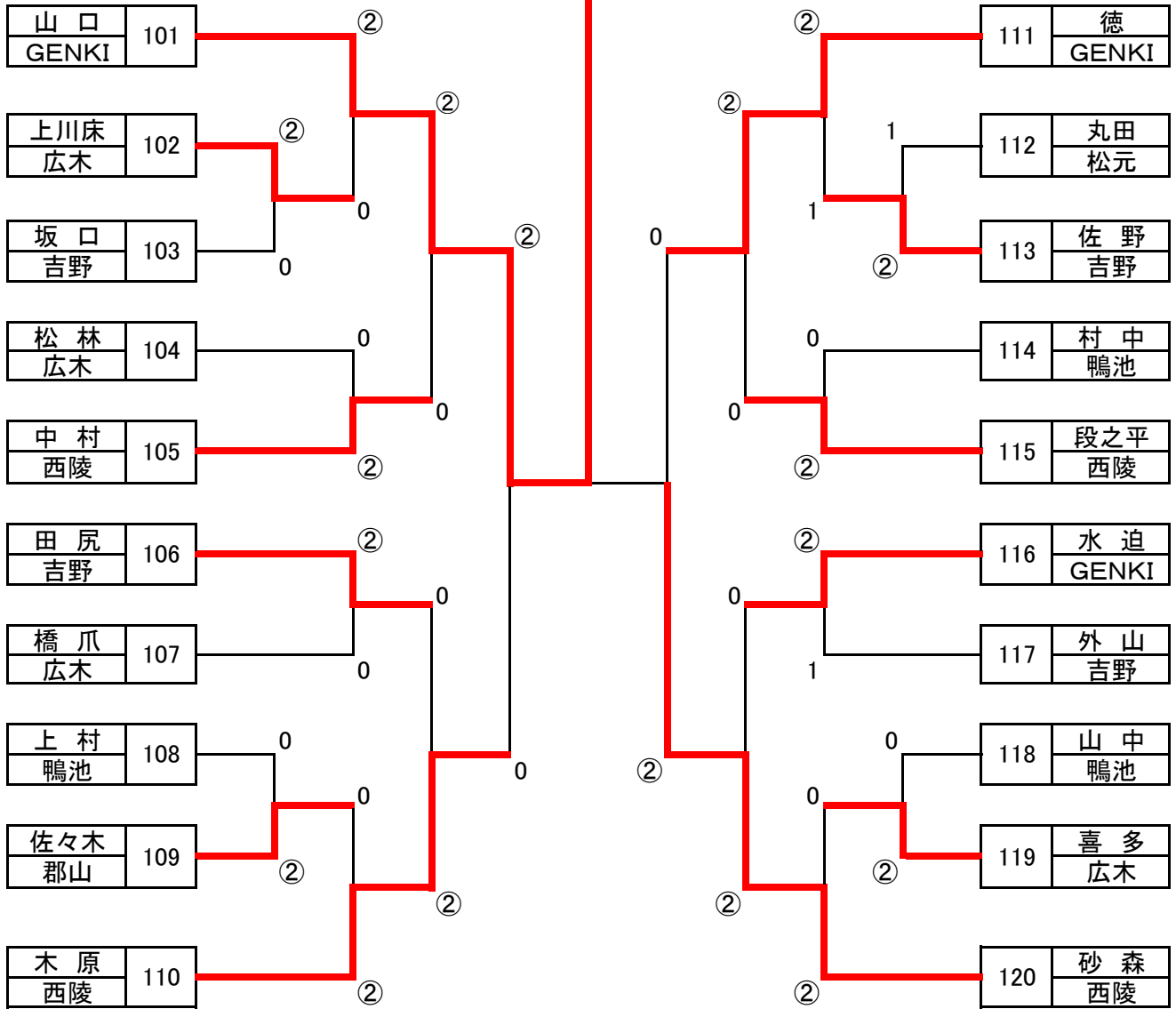
*A-6コート

	Fパート	チーム	86	87	88	勝	負	順位
86	崎田・坂口	郡山		③	③	2	0	1
87	荒田・荒田	広木	0		0	0	2	3
88	吉木・濱田	鴨池	1	③		1	1	2

男子シングルス

優勝

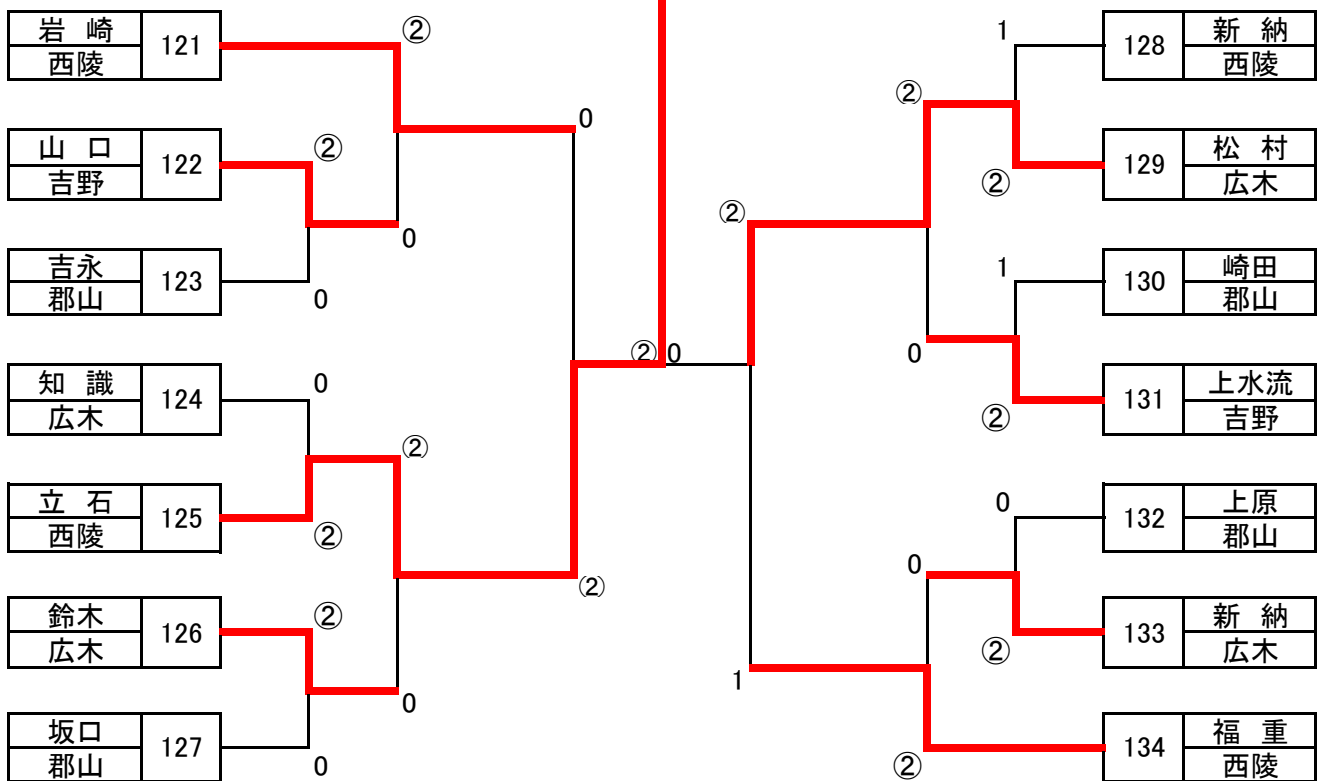
山口 GENKI



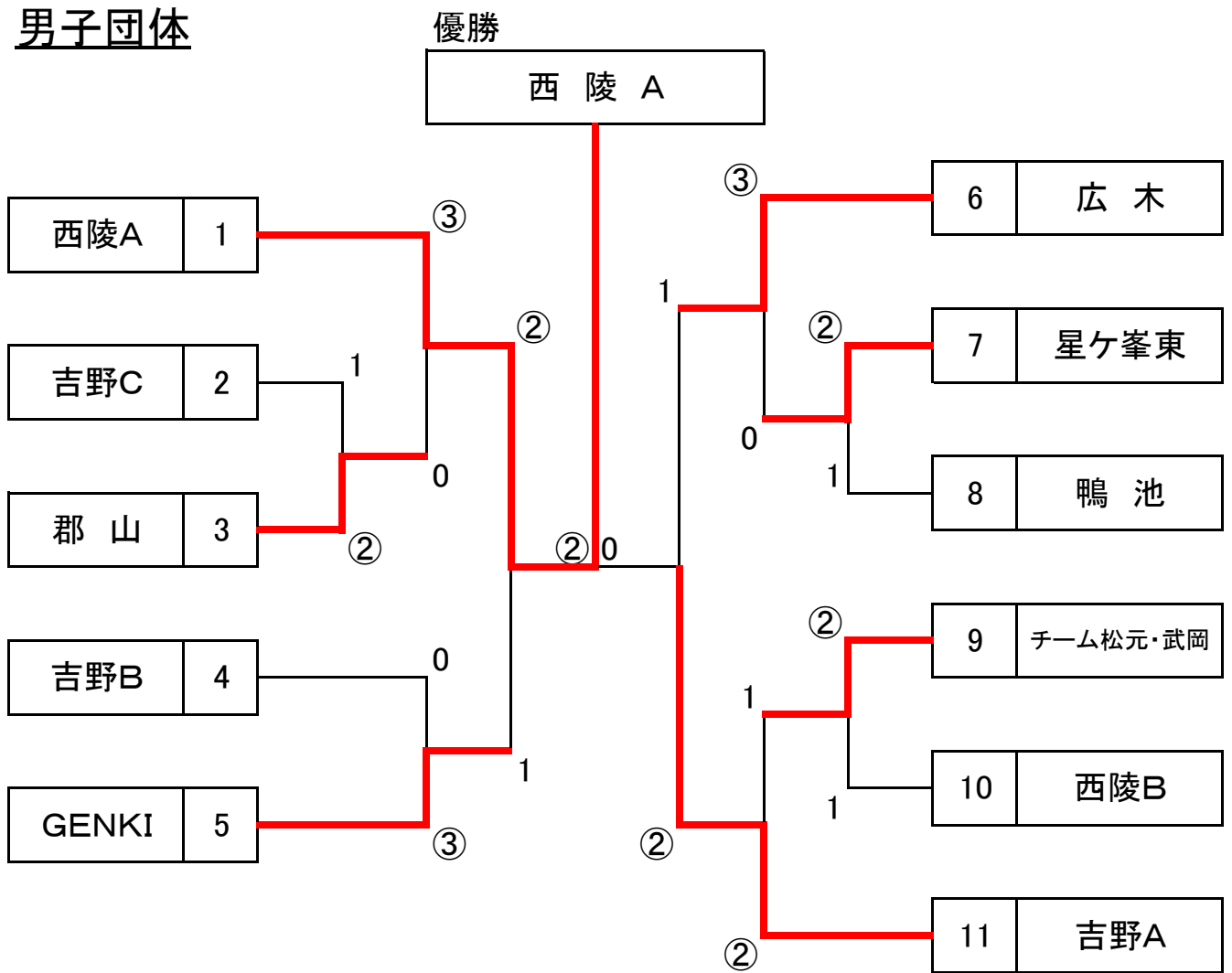
女子シングルス

優勝

立石 西陵



男子団体



女子団体

