

平成25年度 鹿児島県中学校総合体育大会
第62回 ソフトテニス競技大会

男子
団体個人

平成25・07・23(火)(個人戦)
平成25・07・24(水)(団体戦)
平成25・07・25(木)(リーグ戦)
平成25・07・26(金)(順延日)

開会式

閉会式

- 1 開式の言葉
- 2 国旗掲揚
- 3 優勝旗返還
- 4 大会会長挨拶
- 5 競技上の注意
- 6 選手宣誓
- 7 閉式の言葉

- 1 開式の言葉
- 2 成績発表
- 3 表彰
- 4 あいさつ
- 5 国旗降納
- 6 閉式の言葉

会場 鹿児島市東開庭球場
主催 鹿児島県中学校体育連盟
共催 鹿児島県教育委員会
後援 (財)鹿児島県体育協会
鹿児島県ソフトテニス連盟

大会役員

競技役員

大会会長 県中体連会長
大会副会長 県中体連副会長

平岡 洋次
黒木 泰洋
上野 哲
寺坂 力夫

競技委員長 川東 耕次(帖佐)

競技副委員長 小倉 和洋(吉野)

審判委員長 加藤 秀俊(桜丘)

研修部長 新 昇(天保山)

競技委員 帯田 博文(羽島)

大会顧問 県教育庁保健体育課長
県総合体育センター所長
県体育協会専務理事
県ソフトテニス連盟会長
県ソフトテニス連盟理事長

吉田 義博
鈴木 俊二
高城 国昭
江口 正純
川畑 城

田尻 寿(坂元)

平國 弘明(霧島市教)

野間 卓(第一鹿屋)

石神 智也(松元)

大会委員長 県中学校体育連盟理事長
大会副委員長 県中学校体育連盟副理事長

荒殿 博昭
田島 正晴
岩崎 宏志

大園奈々子(鴨池)

角田 美樹(大口)

迫田 美樹(緑丘)

県中学校体育連盟競技部長 古川 淳一

大会委員 県中学校体育連盟理事

麻生 貴宣
福永 逸郎
三園 和彦
岩下 邦浩

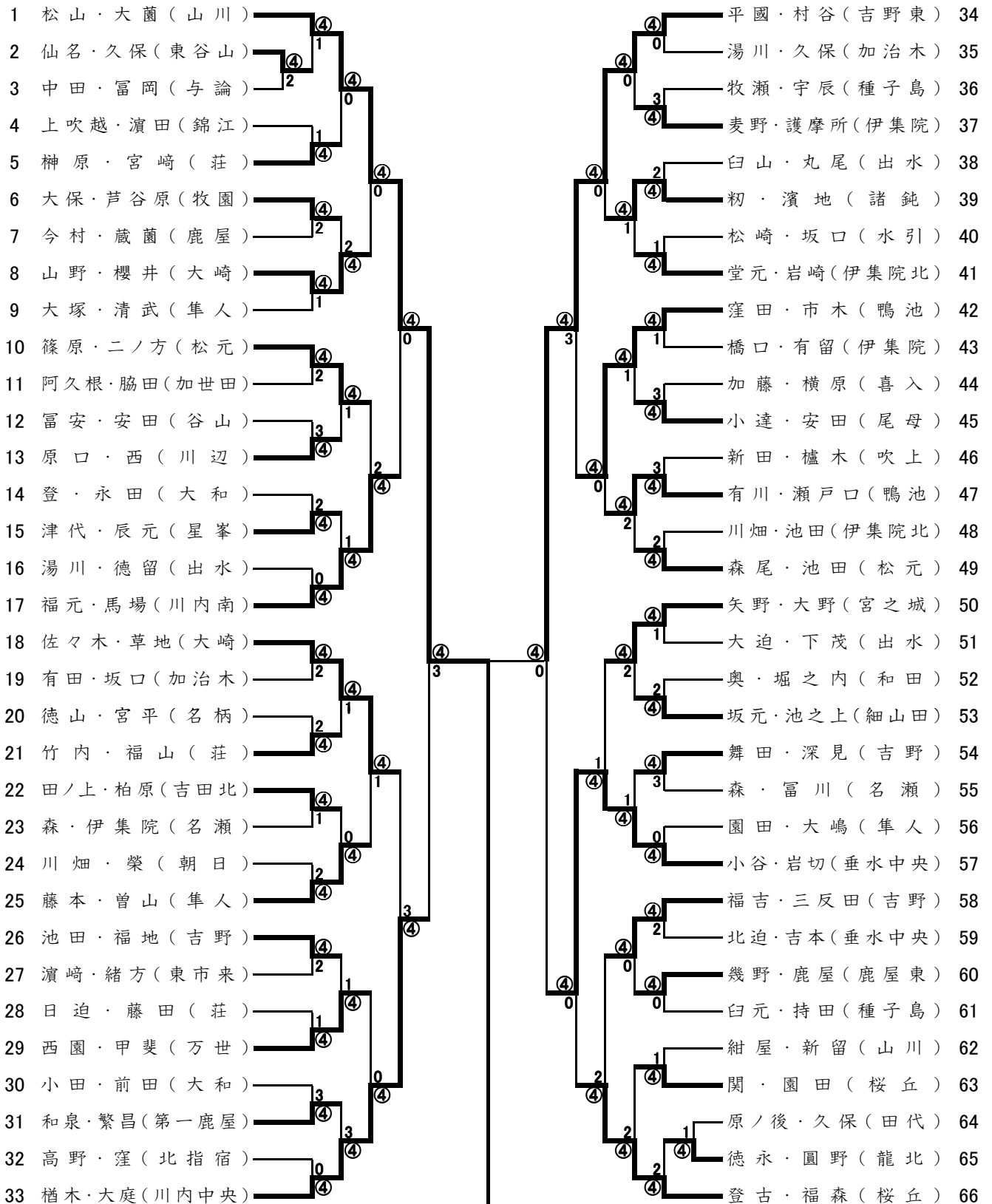
是枝 太士(隼人)

森 迪直(川辺)

中島 真悟(輝北)

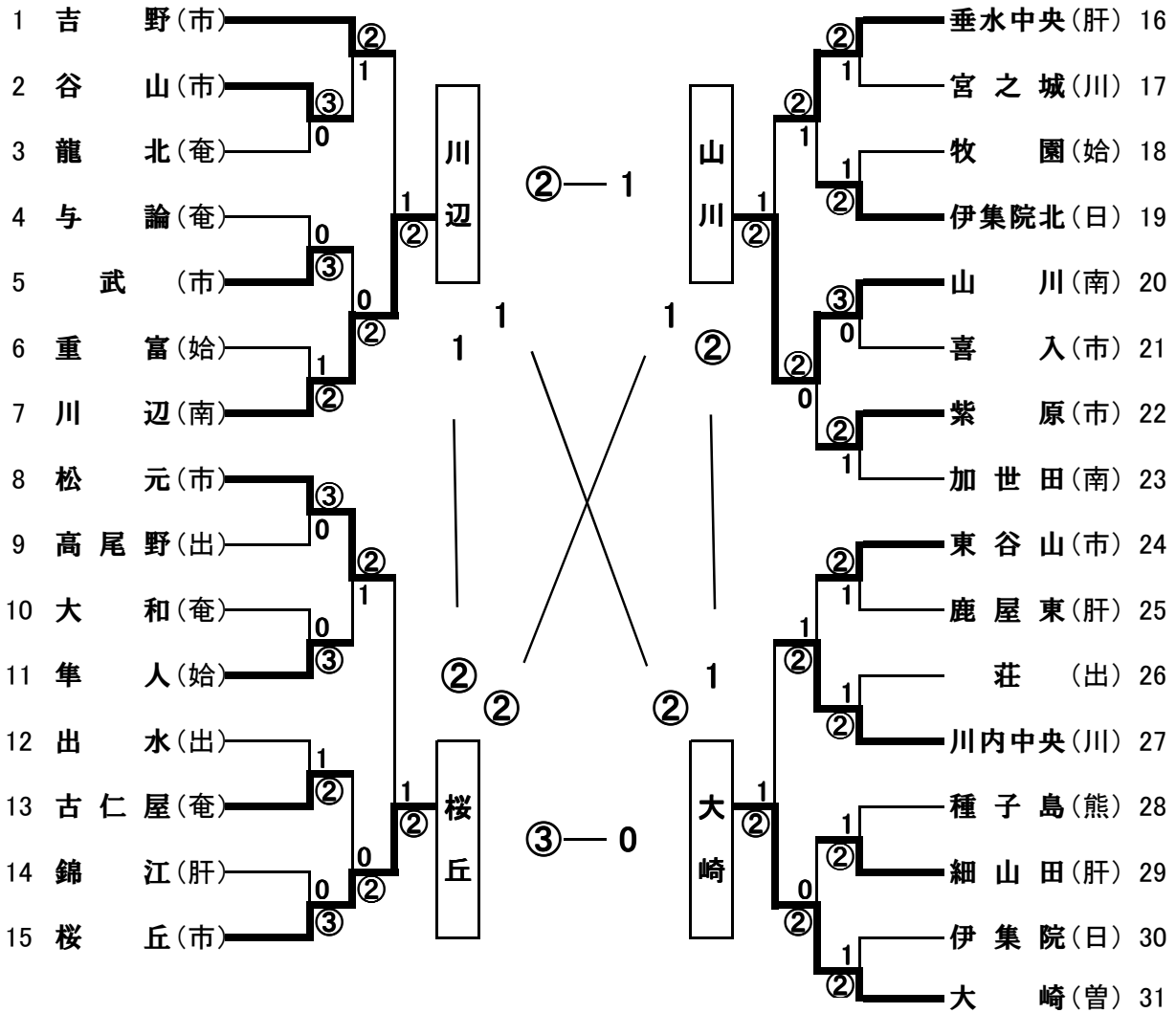
今給黎聡子(加世田)

【県中学校総体第62回ソフトテニス競技大会男子個人】 H25, 7, 23(火)



P3~

【県中学校総体第62回ソフトテニス競技大会男子団体】 H25, 7, 24(水)



優勝

桜丘中学校 初

鹿児島地区

地区	(市)	(南)	(日)	(川)	(出)	合計
	鹿児島	南薩	日置	川薩	出水	
予選団(個)	30(30)	8(8)	6(7)	6(6)	7(7)	
総体団(個)	8(16)	3(6)	2(6)	2(4)	3(6)	
地区	(始)	(肝)	(曾)	(熊)	(奄)	合計
	始良	肝属	曾於	種子・屋	奄美大島	
予選団(個)	7(7)	11(11)	3(3)	3(3)	12(14)	
総体団(個)	3(6)	4(8)	1(2)	1(2)	4(10)	31(66)

九州大会出場校 8月8日(木)~10日(土)鹿児島市		
1位	桜丘中学校	鹿児島
2位	川辺中学校	南薩

県中学校総体第62回ソフトテニス決勝リーグ男子

1	川辺		2	桜丘		3	山川		4	大崎	
監	森 迪 直		監	川 畑 猛		監	中 濱 貴 夫		監	木 原 将 志	
A	原 口 俊 己		A	登 古 薫		A	松 山 雄 磨		A	佐 々 木 友 輔	
A'	西 寛 人		A'	福 森 将 太		A'	大 藺 拓 巳		A'	草 地 流 偉	
B	田 中 悠 生		B	関 祐 大		B	紺 屋 春 貴		B	山 野 竜 暉	
B'	関 根 将 希		B'	園 田 優 人		B'	新 留 隆 正		B'	櫻 井 智 也	
C	外 藺 和 樹		C	岡 部 瞬		C	今 村 太 一		C	本 村 直 人	
C'	上 久 保 嵩 之		C'	内 田 陽 介		C'	大 園 健 太 郎		C'	高 木 隆 太	
D	藤 田 常 究		D	富 松 聖		D	前 藺 慶 人		D	横 峯 智 野	
D'	早 川 悠 生		D'	湯 之 前 颯 志		D'	松 木 佑 斗		D'	中 山 遥 斗	
NO	校 名 (地区)	1 川辺 (南薩)	2 桜丘 (鹿児島)	3 山川 (南薩)	4 大崎 (曾於)	勝 率	勝 負 ペ ア 差	得 失 ゲ ー ム 差	順 位		
1	川辺 (南薩)	/	B C' 2 A A' 1] 1 C B' ④	C B' ④ B C' 2] ② A A' ④	C B' 1 B C' ④] 1 A A' 3	1 / 3		+2	2		
2	桜丘 (鹿児島)	C C' ④ A A' ④] ② B B' 2	/	C C' 0 A A' ④] ② B B' ④	C C' ④ A A' ④] ③ B B' ④	3 / 3			1		
3	山川 (南薩)	C C' 3 A A' ④] 1 B B' 0	A A' ④ C C' 2] 1 B B' 3	/	C C' 1 A A' ④] ② B B' ④	1 / 3		-1	3		
4	大崎 (曾於)	A A' ④ C C' 1] ② B B' ④	C C' 2 A A' 1] 0 B B' 3	A A' ④ C C' 0] 1 B B' 3	/	1 / 3		-1	4		
7月25日(木) 4校によるリーグ戦。2位, 3位, 4位は勝率, 勝負ペア差が同率のため, 得失ゲーム差, 直接対決の結果による。											
試 合 順		1試合目		2試合目		3試合目					
コ ー ト		A-3	A-5	A-3	A-5	A-3	A-5				
試 合		1 - 2	3 - 4	1 - 3	2 - 4	1 - 4	2 - 3				
審 判		3・4	1・2	2・4	1・3	2・3	1・4				

平成25年度 鹿児島県中学校総合体育大会
第62回 ソフトテニス競技大会

〔女子〕
団体個人

平成25・07・23(火)(個人戦)
平成25・07・24(水)(団体戦)
平成25・07・25(木)(リーグ戦)
平成25・07・26(金)(順延日)

開会式

閉会式

- 1 開式の言葉
- 2 国旗掲揚
- 3 優勝旗返還
- 4 大会会長挨拶
- 5 競技上の注意
- 6 選手宣誓
- 7 閉式の言葉

- 1 開式の言葉
- 2 成績発表
- 3 表彰
- 4 あいさつ
- 5 国旗降納
- 6 閉式の言葉

会場 鹿児島市東開庭球場
主催 鹿児島県中学校体育連盟
共催 鹿児島県教育委員会
後援 (財)鹿児島県体育協会
鹿児島県ソフトテニス連盟

大会役員

競技役員

大会会長 県中体連会長
大会副会長 県中体連副会長

平岡 洋次
黒木 泰洋
上野 哲
寺坂 力夫

競技委員長 川東 耕次(帖佐)

競技副委員長 小倉 和洋(吉野)

審判委員長 加藤 秀俊(桜丘)

研修部長 新 昇(天保山)

競技委員 帯田 博文(羽島)

大会顧問 県教育庁保健体育課長
県総合体育センター所長
県体育協会専務理事
県ソフトテニス連盟会長
県ソフトテニス連盟理事長

吉田 義博
鈴木 俊二
高城 国昭
江口 正純
川畑 城

田尻 寿(坂元)

平國 弘明(霧島市教)

野間 卓(第一鹿屋)

石神 智也(松元)

大会委員長 県中学校体育連盟理事長

荒殿 博昭

大園奈々子(鴨池)

大会副委員長 県中学校体育連盟副理事長

田島 正晴

角田 美樹(大口)

岩崎 宏志

迫田 美樹(緑丘)

県中学校体育連盟競技部長 古川 淳一

是枝 太士(隼人)

大会委員 県中学校体育連盟理事

麻生 貴宣

森 迪直(川辺)

福永 逸郎

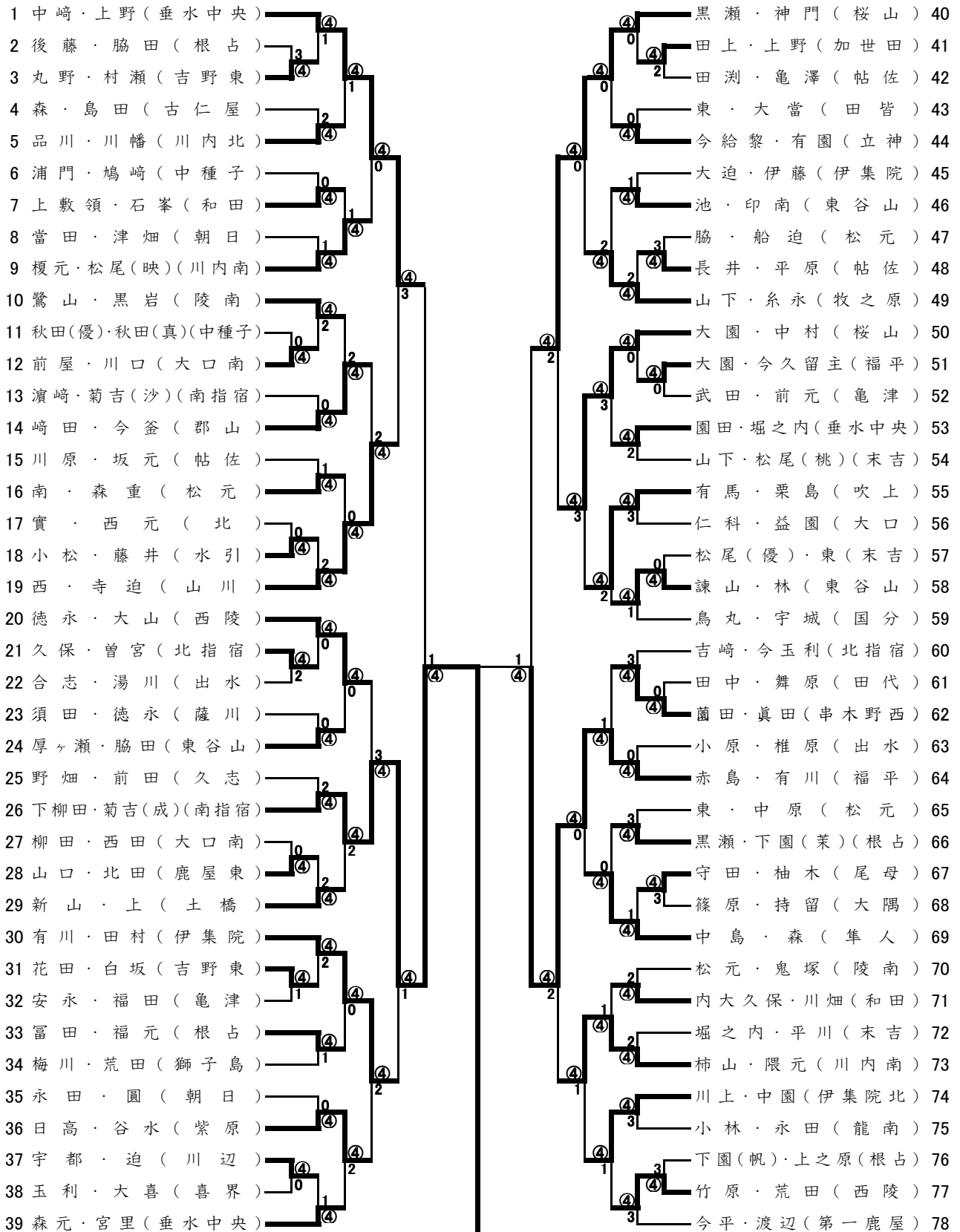
中島 真悟(輝北)

三園 和彦

今給黎聡子(加世田)

岩下 邦浩

【県中学校総体第62回ソフトテニス競技大会女子個人】 H25, 7, 23(火)



準々決勝

中 崎 ・ 上 野 垂 水 中	④	—	3	西 ・ 寺 迫 山 川
下 柳 田 ・ 菊 吉 (成) 南 指 宿	④	—	1	有 川 ・ 田 村 伊 集 院
黒 瀬 ・ 神 門 桜 山	④	—	2	大 園 ・ 中 村 桜 山
赤 島 ・ 有 川 福 平	④	—	2	柿 山 ・ 隈 元 川 内 南

準決勝

<div style="border: 1px solid black; padding: 5px; width: fit-content; margin: 0 auto;"> 中 崎 上 野 垂 水 中 央 </div>	1	<div style="border-left: 1px solid black; border-right: 1px solid black; padding: 5px; width: fit-content; margin: 0 auto;"> ⑤—3 2—④ 4—⑥ 3—⑤ 2—④ — </div>	④	<div style="display: inline-block; vertical-align: middle;"> <div style="border: 1px solid black; padding: 5px; width: fit-content; margin-right: 5px;"> 下 柳 田 菊 吉 (成) 南 指 宿 </div> <div style="border: 1px solid black; padding: 5px; width: fit-content; margin-right: 5px;"> 黒 瀬 神 門 桜 山 </div> </div>	1	<div style="border-left: 1px solid black; border-right: 1px solid black; padding: 5px; width: fit-content; margin: 0 auto;"> ⑤—3 3—⑤ 3—⑤ 2—④ 2—④ — </div>	④	<div style="display: inline-block; vertical-align: middle;"> <div style="border: 1px solid black; padding: 5px; width: fit-content; margin-right: 5px;"> 赤 島 有 川 福 平 </div> </div>
--	---	---	---	---	---	---	---	---

決勝

<div style="border: 1px solid black; padding: 5px; width: fit-content; margin: 0 auto;"> 下 柳 田 菊 吉 (成) 南 指 宿 </div>	④	<div style="border-left: 1px solid black; border-right: 1px solid black; padding: 5px; width: fit-content; margin: 0 auto;"> 1—④ 2—④ ④—1 ⑥—4 ④—2 ⑥—4 </div>	2	<div style="display: inline-block; vertical-align: middle;"> <div style="border: 1px solid black; padding: 5px; width: fit-content; margin-right: 5px;"> 赤 島 有 川 福 平 </div> </div>
--	---	---	---	---

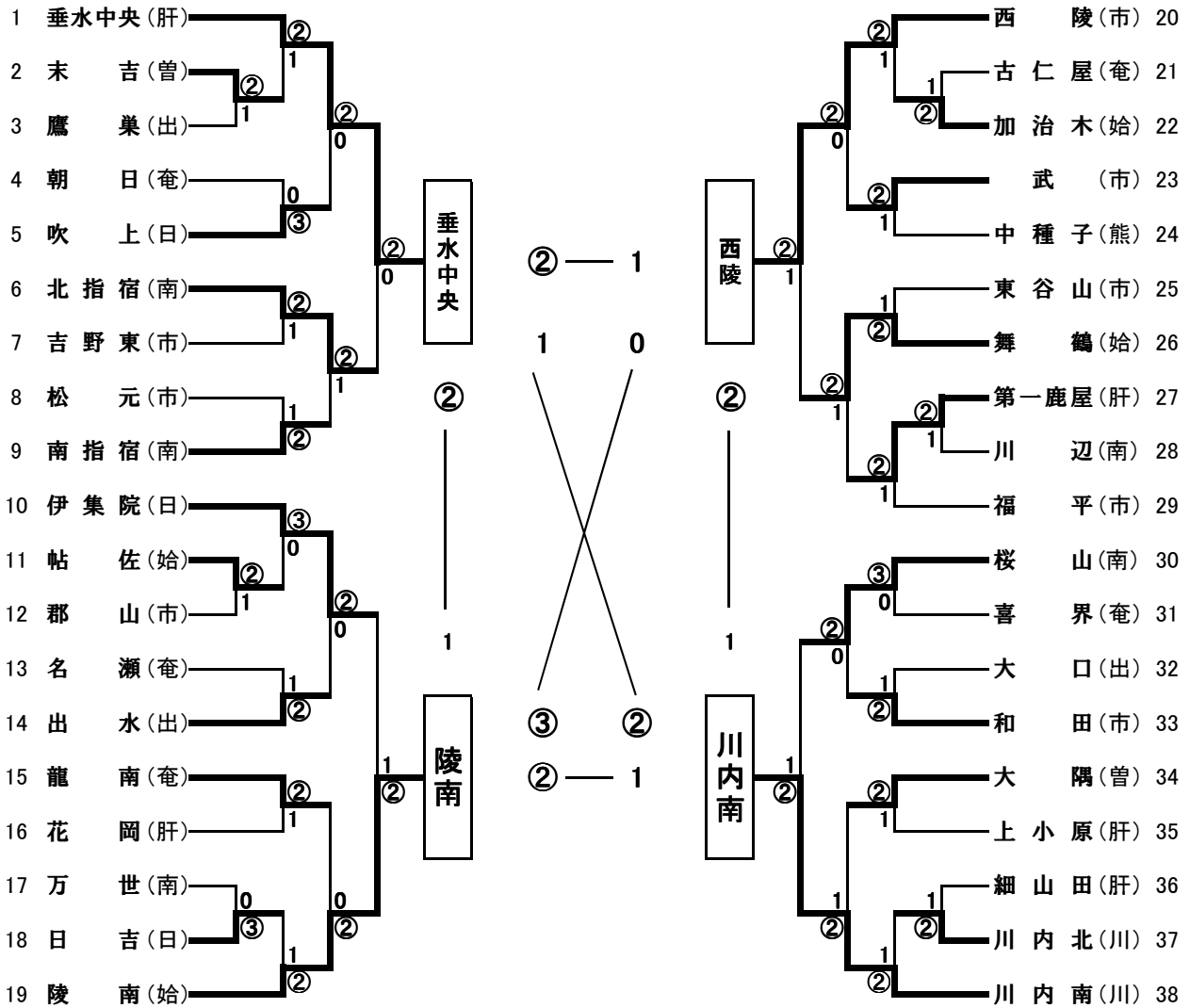
優 勝	下柳田 夏海	南指宿 中学校	南薩地区	
	菊吉 成海			

九州大会出場者8・8(木)～10(土)鹿児島市

1位	下柳田 夏海	南指宿	2位	赤島 奈央	福平
	菊吉 成海			有川 楓	
3位	中崎 杏実	垂水中央	4位	黒瀬 未羽	桜山
	上野 江里奈			神門 百香	

7月23日(火), 7:40受付, 8:20監督会, 8:40開会式(挨拶:清水中学校, 中川校長)
9:10試合開始。7G, ファイナル正式。16:15終了。

【県中学校総体第62回ソフトテニス競技大会女子団体】 H25, 7, 24(水)



優勝

垂水中央中学校 初

肝属地区

地区	(市)	(南)	(日)	(川)	(出)	合計
	鹿児島	南薩	日置	川薩	出水	
予選団(個)	34(34)	18(18)	9(10)	8(8)	12(12)	
総体団(個)	8(16)	5(10)	3(6)	2(4)	3(6)	
地区	(始)	(肝)	(曾)	(熊)	(奄)	合計
	始良	肝属	曾於	種子・屋久	奄美大島	
予選団(個)	14(14)	18(18)	8(8)	4(4)	20(24)	
総体団(個)	4(8)	5(10)	2(4)	1(4)	5(12)	38(78)

九州大会出場校 8月8日(木)~10日(土)鹿児島市		
1位	垂水中央中学校	肝属
2位	陵南中学校	始良

県中学校総体第62回ソフトテニス決勝リーグ女子

1	垂水中央	2	陵南	3	西陵	4	川内南
監	園 山 公 平	監	四 元 秀 知	監	益 田 芳 秀	監	霧 園 淳 二
A	園 田 琳 香	A	鷺 山 夏 海	A	徳 永 百 香	A	榎 元 愛 笑
A'	河 口 夢	A'	黒 岩 麻 衣	A'	大 山 瑳 月	A'	松 尾 映 美 里
B	森 元 優 華	B	松 元 愛 花	B	中 村 沙 弥	B	柿 山 美 紅
B'	瀬 戸 口 琴 音	B'	鬼 塚 枝 実 果	B'	藤 井 美 里	B'	隈 元 文 香
C	中 崎 杏 実	C	笹 峯 佳 奈	C	竹 原 幸 香	C	中 川 佳 奈 恵
C'	上 野 江 里 奈	C'	長 田 里 香	C'	荒 田 千 尋	C'	上 田 凜 佳
D	堀 之 内 佑 妃	D	松 田 寧 々	D	中 村 花 菜 実	D	小 牟 田 真 璃 奈
D'	宮 里 梨 々	D'	小 村 真 由	D'	小 野 菜 々 子	D'	山 口 莉 杏

NO	校 名 (地区)	1 垂水中央 (肝属)		2 陵南 (始良)		3 西陵 (鹿兒島)		4 川内南 (川薩)		勝 率	勝 負 ベ ア 差	得 失 ゲ ー ム 差	順 位
1	垂水中央 (肝属)	/		B D' 2 C C' ④ A D' ④	②	C C' 3 A D ④ B D' ④	②	A D ④ C C' 1 B D' 1	1	2 / 3			1
2	陵南 (始良)			B B' ④ C C' 0 A A' 2	1	B B' ④ C C' ④ A A' ④	③	B B' ④ A A' ④ C C' 2	②	2 / 3			2
3	西陵 (鹿兒島)			A A' ④ B B' 2 C C' 0	1	A A' 2 B B' 1 C C' 0	0	A A' ④ B B' ④ C C' 1	②	1 / 3			3
4	川内南 (川薩)			C C' 2 B B' ④ A A' ④	②	B B' 3 D D' 0 A A' ④	1	C C' 0 B B' 2 A A' ④	1	1 / 3			4

7月25日(木)
4校によるリーグ戦。1位・2位, 3位・4位は直接対戦結果による。

試 合 順	1試合目		2試合目		3試合目	
コ ー ト	B-3	B-5	B-3	B-5	B-3	B-5
試 合	1 - 2	3 - 4	1 - 3	2 - 4	1 - 4	2 - 3
審 判	3・4	1・2	2・4	1・3	2・3	1・4